

# 5/2-cestný ventil, série HF03-LG

- Pro sérii : HF03-LG, CL03
- 5/2
- $Q_n = 850$  l/min
- Šířka pilotního ventilu : 16 mm
- Připojení na desku
- Manuální pomocné ovládání : bez aretace
- Jednostranně el. ovládaný Oboustranně el. ovládaný
- Pilot : Externí



Druh konstrukce	Šoupátkový ventil, pozitivní překrytí
Ovládání	Elektricky
Pilot	Externí
Princip těsnění	Měkké těsnění
Princip zablokování	Princip 1-nás. základové desky
Certifikáty	UR (Underwriters Laboratories)
Provozní tlak min./max	-0,9 ... 10 bar
Řídící tlak min./max.	2,5 ... 10 bar
Teplota okolí min./max.	0 ... 50 °C
Teplota média min./max.	0 ... 50 °C
Médium	Stlačený vzduch
Max. velikost částic	5 $\mu$ m
Obsah oleje stlačeného vzduchu	0 ... 5 mg/m <sup>3</sup>
Jmenovitý průtok $Q_n$	850 l/min
Odvzdušnění pilotního vzduchu	Se sdruženým odvzdušněním pilotního vzduchu
Druh krytí S přípojem	IP65
Ochranný obvod	Zenerová dioda
Ochrana proti přepólování	Zabezpečeno proti přepólování
Stavová indikace diodou LED	Žlutý
Doba zapnutí	100 %
Upevňovací šrouby	Křížová drážka DIN EN ISO 4757-Z1
Utahovací moment upevňovacího šroubu	1,3 Nm
Hmotnost	0,082 kg

## Technické údaje

Číslo materiálu		MPO	Provozní napětí	Tolerance napětí	Příkon
			DC	DC	DC
0820055052			24 V	-15% / +20%	0,35 W
0820055502			24 V	-15% / +20%	0,35 W
0820055002			24 V	-15% / +20%	0,35 W

Číslo materiálu	Řídící hodnota průtoku	Řídící hodnota průtoku	Typ. spínací čas	Typ. vypínací čas
	b	C měrná tepelná kapacita		
0820055052	0,22	2,98 l/(s*bar)	16 ms	23 ms
0820055502	0,22	2,97 l/(s*bar)	13 ms	15 ms
0820055002	0,22	2,98 l/(s*bar)	15 ms	23 ms

Jmenovitý průtok  $Q_n$  při 6 bar a  $\Delta p = 1$  bar, MPO = manuální pomocné ovládání

## Technické informace

Tlak nesmí klesnout pod min. ovládací tlak, protože to může vést k chybnému spínání a případnému výpadku ventilů!

Tlakový rosny bod musí ležet nejméně 15 °C pod teplotou okolí a média a smí činit max. 3 °C .

Obsah oleje stlačeného vzduchu musí zůstat po celou životnost konstantní.

Používejte výhradně oleje schválené firmou AVENTICS. Další informace najdete v dokumentu „Technické informace“ (dostupné v MediaCentre).

Způsob ovládání (externí/interní) není realizován ve ventilu, nýbrž v koncové desce ventilového systému.

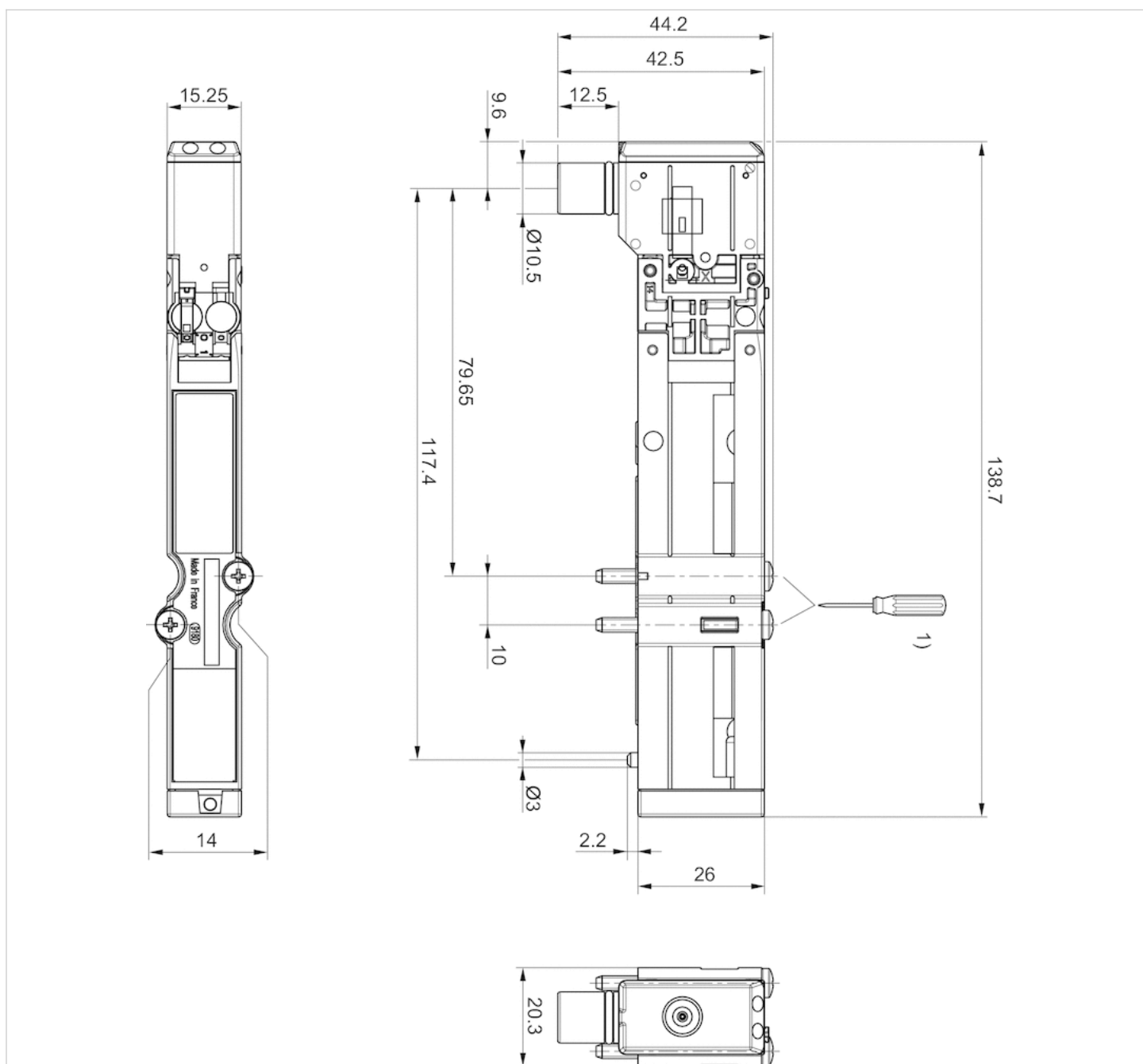
Servoventil má certifikaci UL (Underwriters Laboratories).

## Technické informace

Materiál	
Pouzdro	Polyamid vyztužený skelným vláknem
Těsnění	Butadien-akrylonitrilový kaučuk

## Rozmry

## Rozmry



1) =1.1Nm 800tr/min. max.