

5/2-cestný ventil, série TC08

- Provozní napětí 24 V DC
- 5/2
- $Q_n = 800$ l/min
- Šířka pilotního ventilu : 15 mm
- Hadicové připojení
- Příklad stlačeného vzduchu výstup : G 1/8
- Elektrická přípojka : Zástrčka, ISO 15217, tvar C
- Manuální pomocné ovládání : bez aretace
- Jednostranně el. ovládaný Oboustranně el. ovládaný
- Pilot : vnitřní Externí



Druh konstrukce	Šoupátkový ventil, pozitivní překrytí
Ovládání	Elektricky
Princip těsnění	Měkké těsnění
Provozní tlak min./max	Viz tabulka níže
Řídicí tlak min./max.	Viz tabulka níže
Teplota okolí min./max.	-10 ... 50 °C
Teplota média min./max.	-10 ... 50 °C
Médium	Stlačený vzduch
Max. velikost částic	5 μ m
Obsah oleje stlačeného vzduchu	0 ... 5 mg/m ³
Jmenovitý průtok Q_n	800 l/min
Norm. elektr. přípoj	ISO 15217
Druh krytí S přípojem	IP65
Doba zapnutí	100 %
Montáž na vícenásobnou připojovací lištu	P-lišta
Utahovací moment upevňovacího šroubu	2 Nm
Hmotnost	Viz tabulka níže
Poznámka	Je zobrazen příklad konfigurace. Vyexpedovaný výrobek se proto může od vyobrazení lišit.

Technické údaje

Číslo materiálu		MPO	Přípoj stlačeného vzduchu	
			Vstup	Výstup
0820060101			G 1/8	G 1/8
0820060151			G 1/8	G 1/8
0820060126			G 1/8	G 1/8
R422103047			G 1/8	G 1/8
0820060176			G 1/8	G 1/8
R422103049			G 1/8	G 1/8
0820060601			G 1/8	G 1/8
R422103051			G 1/8	G 1/8
0820060651			G 1/8	G 1/8
R422103053			G 1/8	G 1/8

Číslo materiálu	Přípoj stlačeného vzduchu	Provozní napětí	Tolerance napětí	Příkon	Pilot
	Odvzdušnění	DC	DC	DC	
0820060101	G 1/8	24 V	-10% / +10%	2 W	vnitřní
0820060151	G 1/8	24 V	-10% / +10%	2 W	Externí
0820060126	G 1/8	24 V	-10% / +10%	2 W	vnitřní
R422103047	G 1/8	-	-	-	vnitřní
0820060176	G 1/8	24 V	-10% / +10%	2 W	Externí
R422103049	G 1/8	-	-	-	Externí
0820060601	G 1/8	24 V	-10% / +10%	2 W	vnitřní
R422103051	G 1/8	-	-	-	vnitřní
0820060651	G 1/8	24 V	-10% / +10%	2 W	Externí
R422103053	G 1/8	-	-	-	Externí

Číslo materiálu	Řídicí hodnota průtoku	Řídicí hodnota průtoku	Jmenovitý odpor	Provozní tlak min/max
	b	C měrná tepelná kapacita		
0820060101	0,36	3,5 l/(s*bar)	280 Ω	3 ... 10 bar
0820060151	0,36	3,5 l/(s*bar)	280 Ω	-0,9 ... 10 bar
0820060126	0,36	3,5 l/(s*bar)	280 Ω	3 ... 10 bar
R422103047	0,36	3,5 l/(s*bar)	-	3 ... 10 bar
0820060176	0,36	3,5 l/(s*bar)	280 Ω	-0,9 ... 10 bar
R422103049	0,36	3,5 l/(s*bar)	-	-0,9 ... 10 bar
0820060601	0,36	3,5 l/(s*bar)	280 Ω	2 ... 10 bar
R422103051	0,36	3,5 l/(s*bar)	-	2 ... 10 bar
0820060651	0,36	3,5 l/(s*bar)	280 Ω	-0,9 ... 10 bar
R422103053	0,36	3,5 l/(s*bar)	-	-0,9 ... 10 bar

Číslo materiálu	Řídicí tlak min./max.	Typ. spínací čas	Typ. vypínací čas	Základní ventil s kabelovou zásuvkou
0820060101	3 ... 10 bar	14 ms	18 ms	-
0820060151	3 ... 10 bar	14 ms	18 ms	-
0820060126	3 ... 10 bar	14 ms	17 ms	-
R422103047	3 ... 10 bar	14 ms	17 ms	Základní ventil bez cívky
0820060176	3 ... 10 bar	14 ms	17 ms	-
R422103049	3 ... 10 bar	14 ms	17 ms	Základní ventil bez cívky
0820060601	2 ... 10 bar	10 ms	10 ms	-

Číslo materiálu	Řídicí tlak min./max.	Typ. spínací čas	Typ. vypínací čas	Základní ventil s kabelovou zásuvkou
R422103051	2 ... 10 bar	10 ms	10 ms	Základní ventil bez cívky
0820060651	2 ... 10 bar	10 ms	10 ms	-
R422103053	2 ... 10 bar	10 ms	10 ms	Základní ventil bez cívky

Číslo materiálu	Hmotnost
0820060101	0,14 kg
0820060151	0,14 kg
0820060126	0,14 kg
R422103047	0,14 kg
0820060176	0,14 kg
R422103049	0,14 kg
0820060601	0,172 kg
R422103051	0,172 kg
0820060651	0,172 kg
R422103053	0,172 kg

Jmenovitý průtok Q_n při 6 bar a $\Delta p = 1$ bar, MPO = manuální pomocné ovládání

Technické informace

Tlak nesmí klesnout pod min. ovládací tlak, protože to může vést k chybnému spínání a případnému výpadku ventilů!

Tlakový rosný bod musí ležet nejméně 15 °C pod teplotou okolí a média a směsi činit max. 3 °C .

Obsah oleje stlačeného vzduchu musí zůstat po celou životnost konstantní.

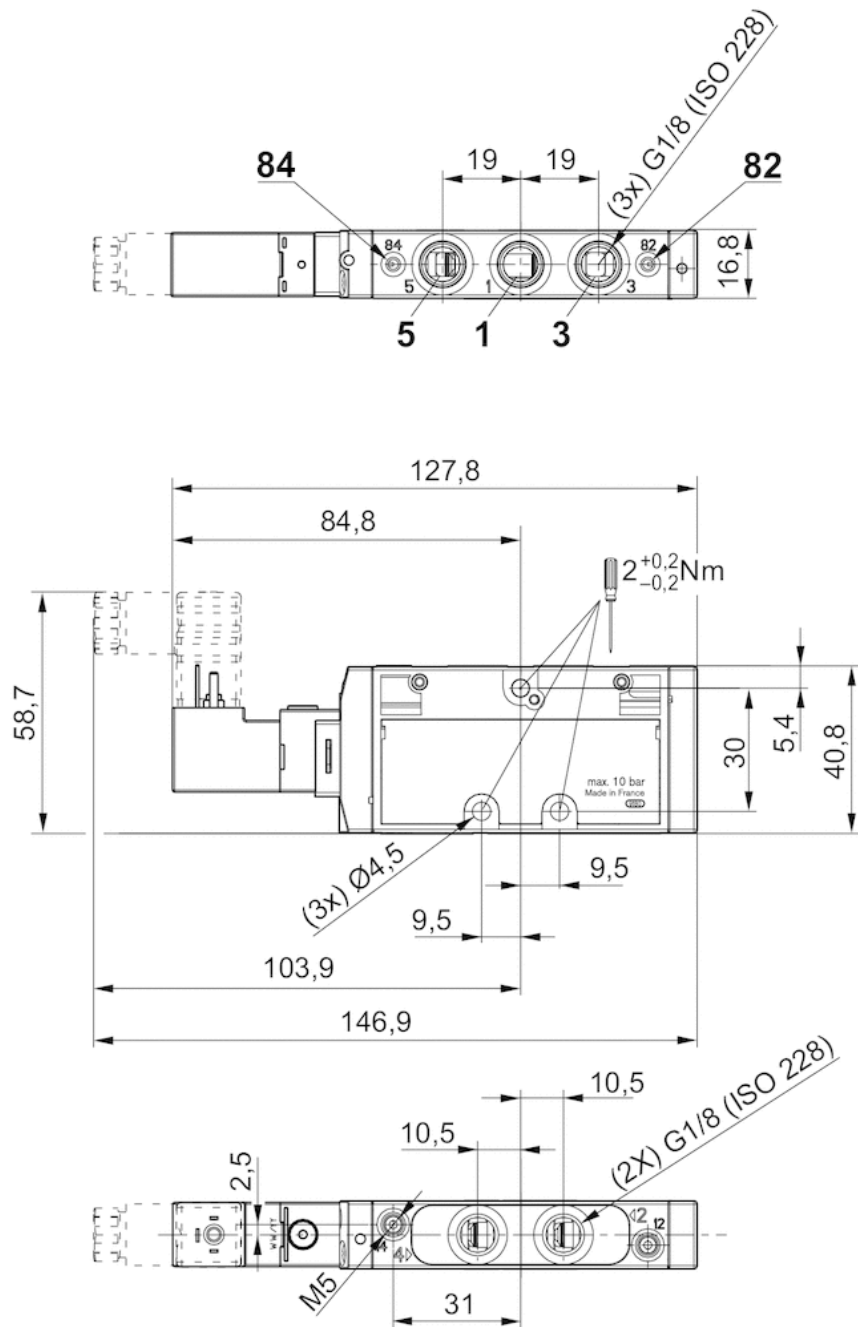
Používejte výhradně oleje schválené firmou AVENTICS. Další informace najdete v dokumentu „Technické informace“ (dostupné v MediaCentre).

Technické informace

Materiál	
Pouzdro	Polyamid vyztužený skelným vláknem
Těsnění	Butadien-akrylonitrilový kaučuk Polyuretan
Čelní deska	Polyamid vyztužený skelným vláknem
Závitové pouzdro	Mosaz Zinkový tlakový odlitek, poniklovaný pochromovaný

Rozmry

Rozmry, Jednostrann el. ovládaný



Rozmry, Oboustrann el. ovládaný

