

4/2-cestný ventil, série AP

- $Q_n = 550$ l/min

- Příklad připojení stlačeného vzduchu výstup G 1/4

- Hadicové připojení

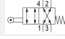


Druh konstrukce
Ovládání
Jmenovitý průtok Q_n
Provozní tlak min./max
Teplota okolí min./max.
Teplota média min./max.
Médium
Max. velikost částic
Obsah oleje stlačeného vzduchu
Hmotnost

Sedlový ventil
Mechanický
550 l/min
0 ... 10 bar
-30 ... 80 °C
-30 ... 80 °C
Stlačený vzduch
5 μ m
0 ... 5 mg/m³
Viz tabulka níže

Je zobrazen příklad konfigurace.
Vyexpedovaný výrobek se proto může od vyobrazení lišit.

Technické údaje

Číslo materiálu		Ovládací prvek	Typ připoje stlačeného vzduchu
0820401001		Plunžr	Vnitřní závit
0820401002		Kladička	Vnitřní závit
0820401004		Tlačítko	Vnitřní závit
0820401005		Páka	Vnitřní závit
0820401006		Pedál	Vnitřní závit
0820401008		Pedál, s aretací	Vnitřní závit

Číslo materiálu	Připoj stlačeného vzduchu Vstup	Připoj stlačeného vzduchu Výstup
0820401001	G 1/4	G 1/4
0820401002	G 1/4	G 1/4
0820401004	G 1/4	G 1/4
0820401005	G 1/4	G 1/4
0820401006	G 1/4	G 1/4
0820401008	G 1/4	G 1/4

Číslo materiálu	Připoj stlačeného vzduchu Odvzdušnění	Materiál ovládací prvek	Hmotnost	Obr.
0820401001	G 1/4	Ocel	0,33 kg	Fig. 1
0820401002	G 1/4	Polyoxymetylen Ocel	0,5 kg	Fig. 2
0820401004	G 1/4	Hliník	0,52 kg	Fig. 3
0820401005	G 1/4	Ocel Polyamid	0,53 kg	Fig. 4
0820401006	G 1/4	Hliník	1,3 kg	Fig. 5
0820401008	G 1/4	Hliník	1,42 kg	Fig. 6

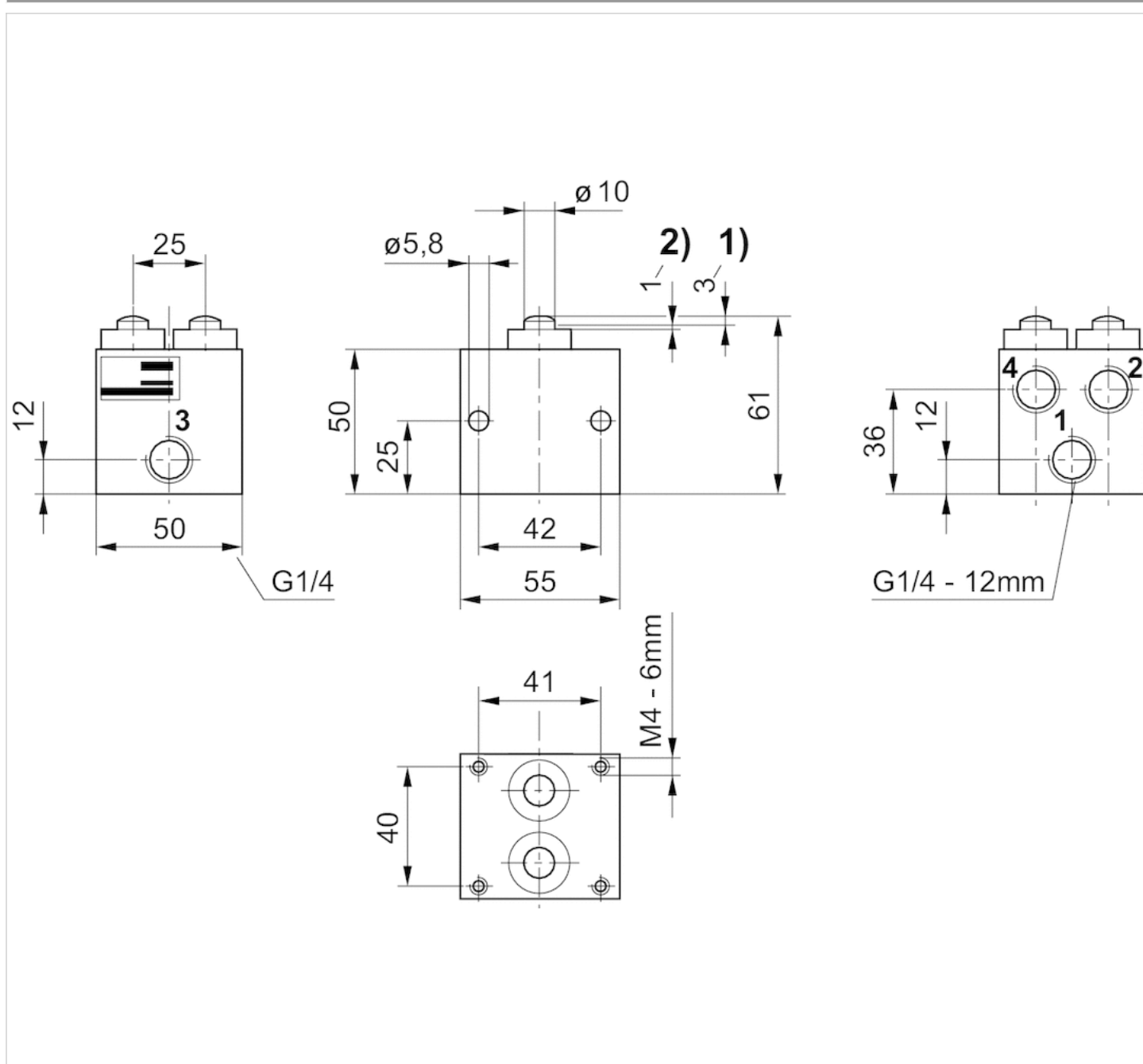
Jmenovitý průtok Q_n při 6 bar a $\Delta p = 1$ bar

Technické informace

Materiál	
Pouzdro	Hliník
Těsnění	Butadien-akrylonitrilový kaučuk
Ovládací prvek	Ocel Polyoxymetylen, Ocel Hliník Ocel, Polyamid

Rozmry

Rozmry, Fig. 1

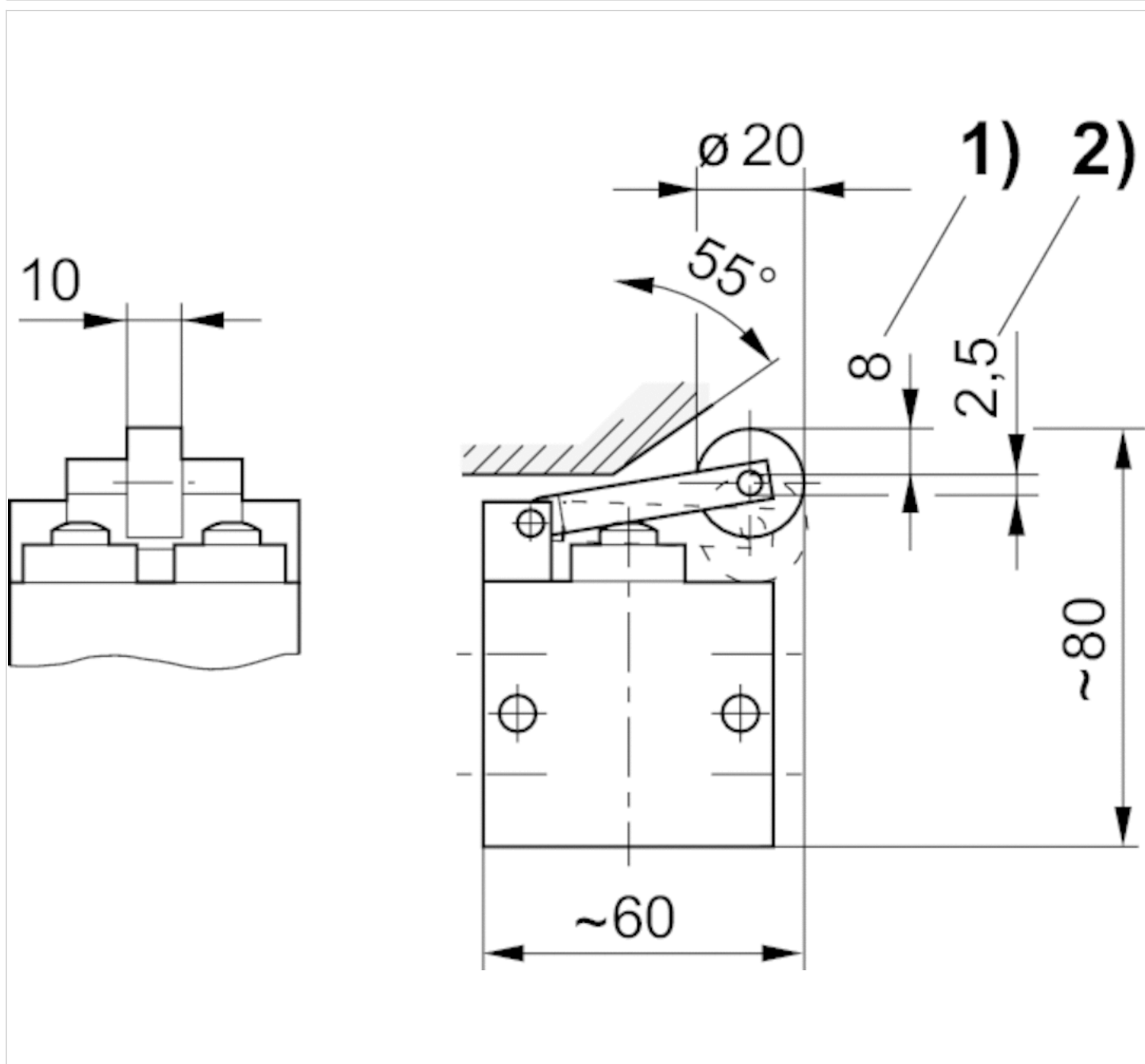


1) Ovládací zdvih

2) Prodloužený zdvih

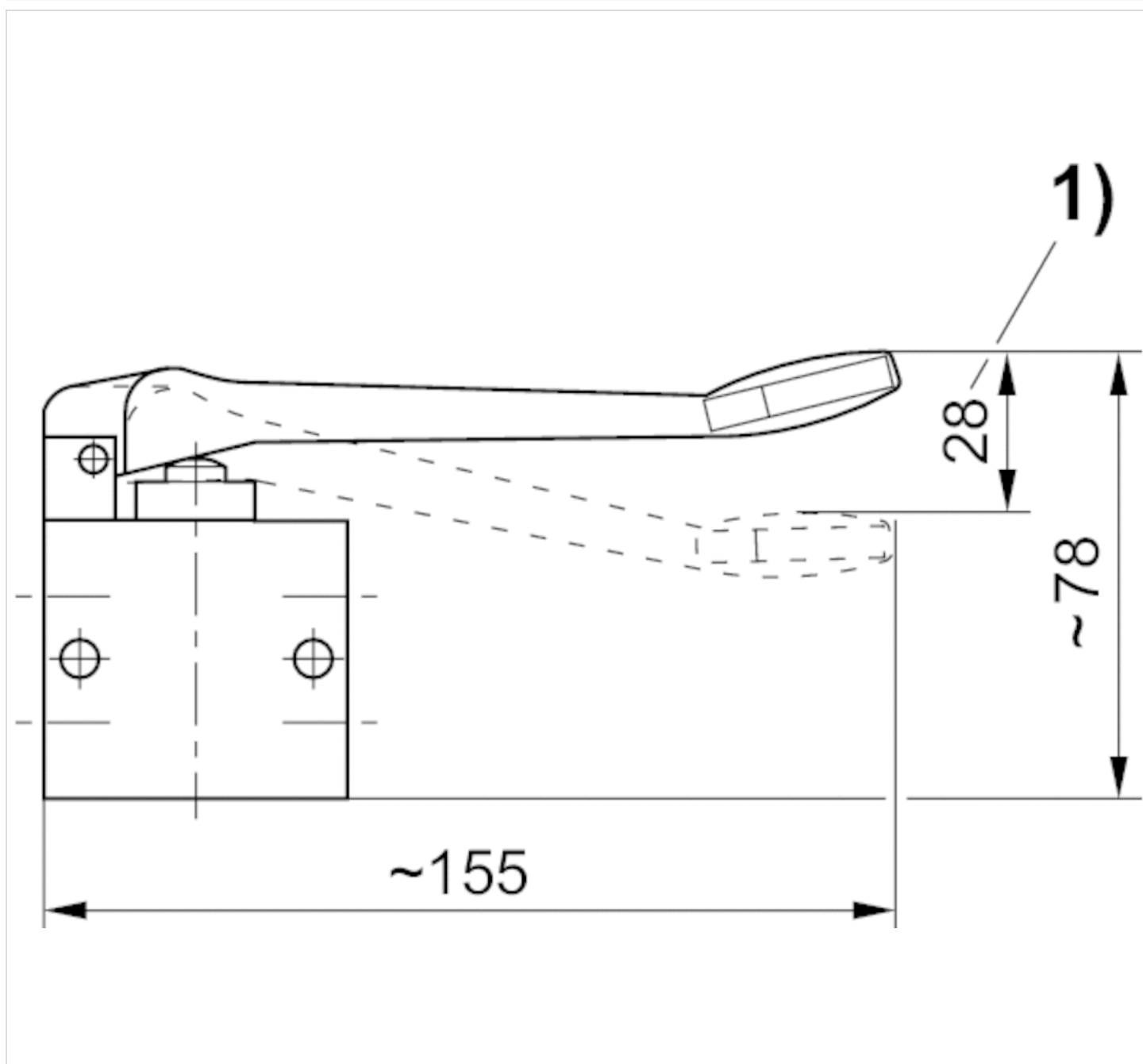
Pro všechny způsoby ovládání platí rozměry základního ventilu.

Rozmry, Fig. 2



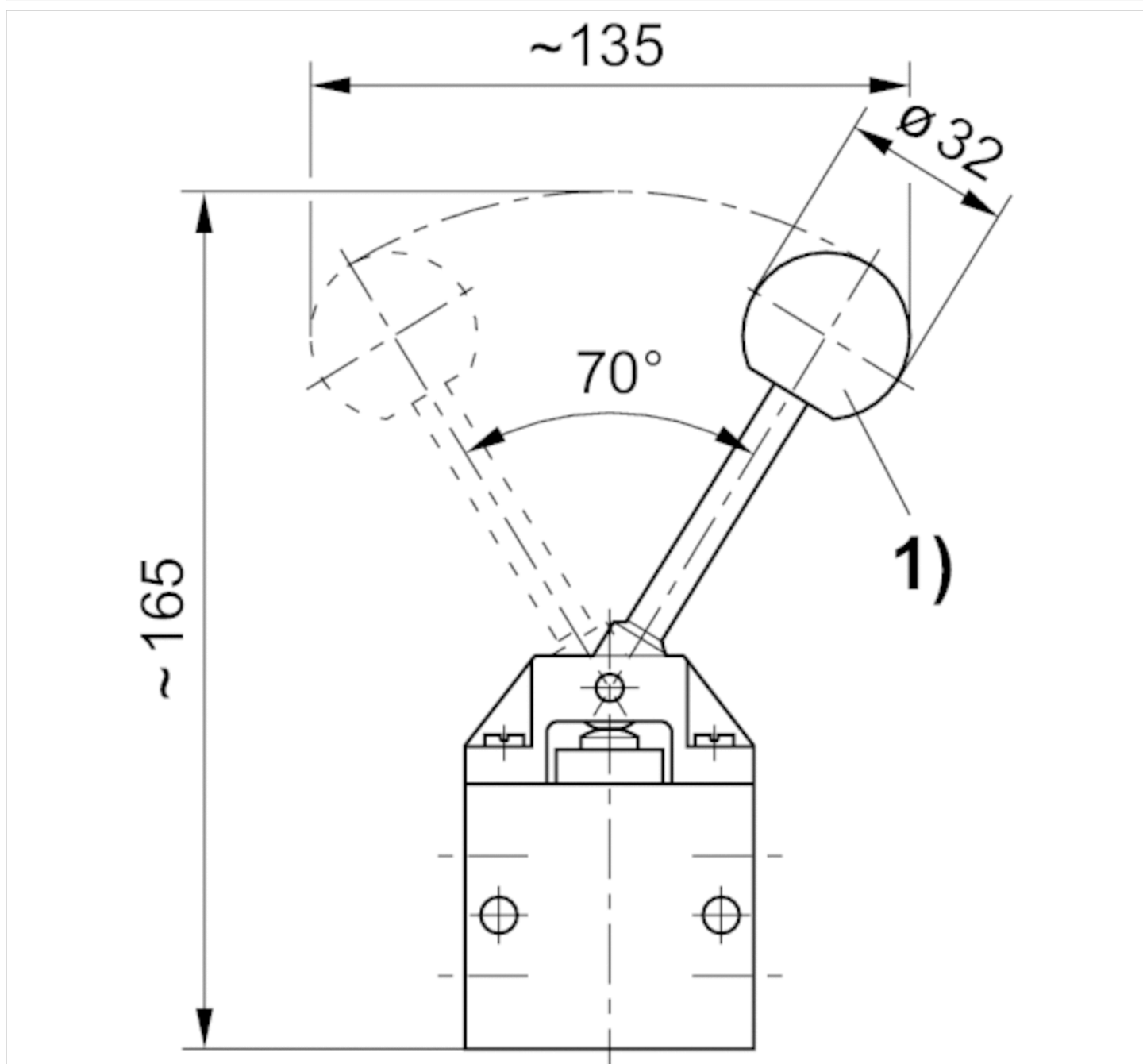
- 1) Ovládací zdvih
- 2) Prodloužený zdvih

Rozmry, Fig. 3



1) Ovládací zdvih

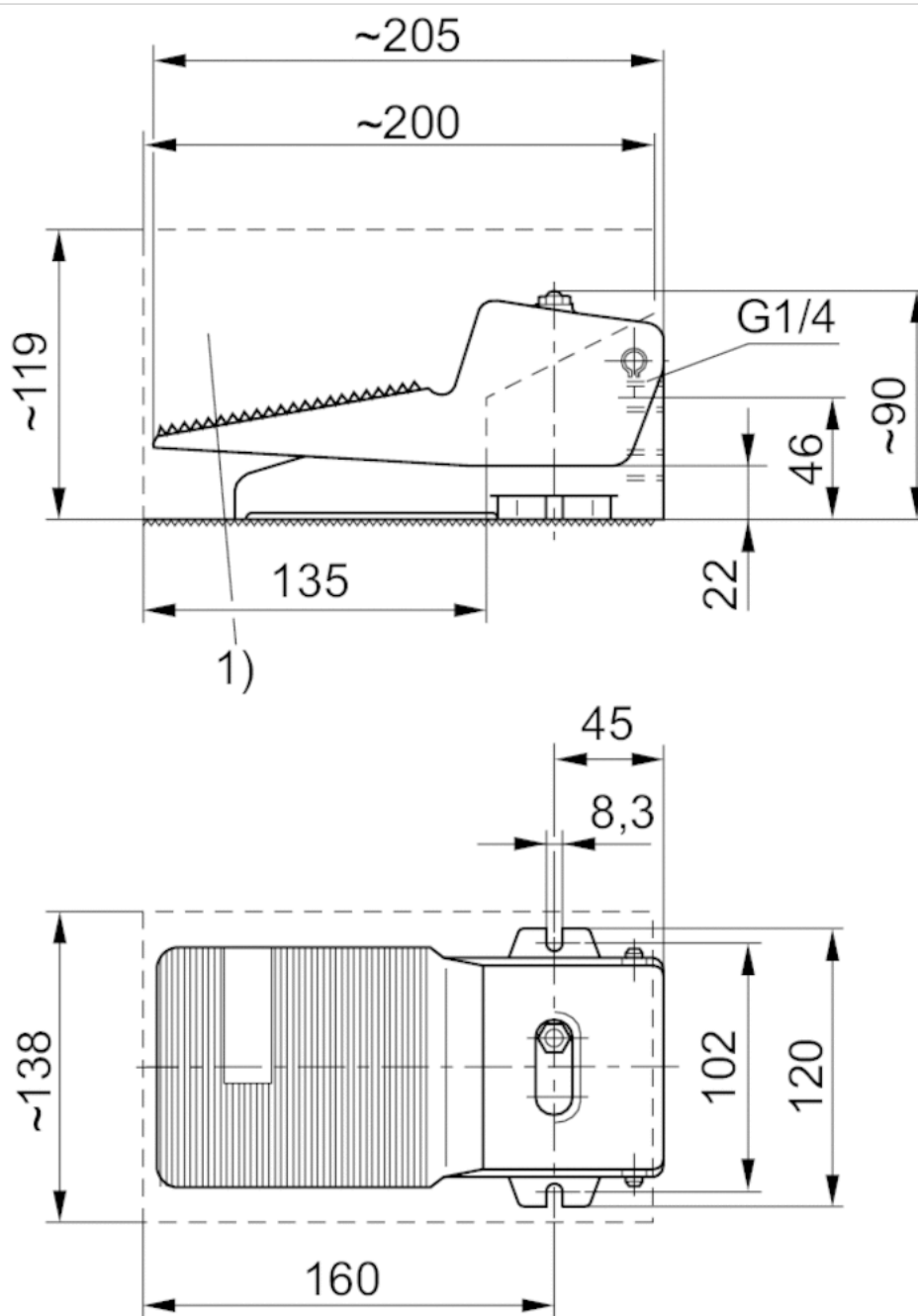
Rozmry, Fig. 4



Ovládací moment: 40 Ncm

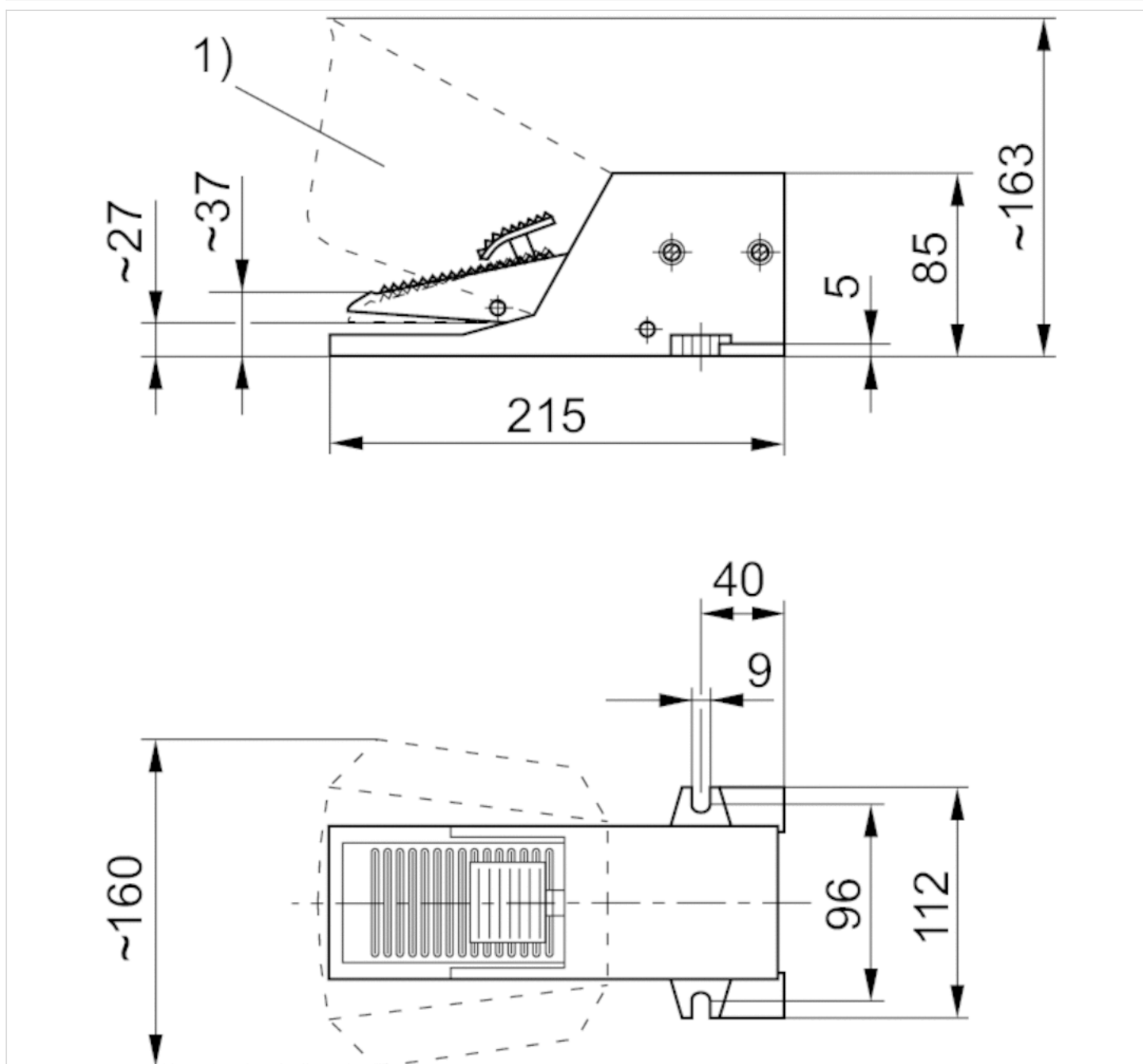
1) Kulička

Rozmry, Fig. 5



1) Ochranný kryt volitelně, objednací číslo 1828104001

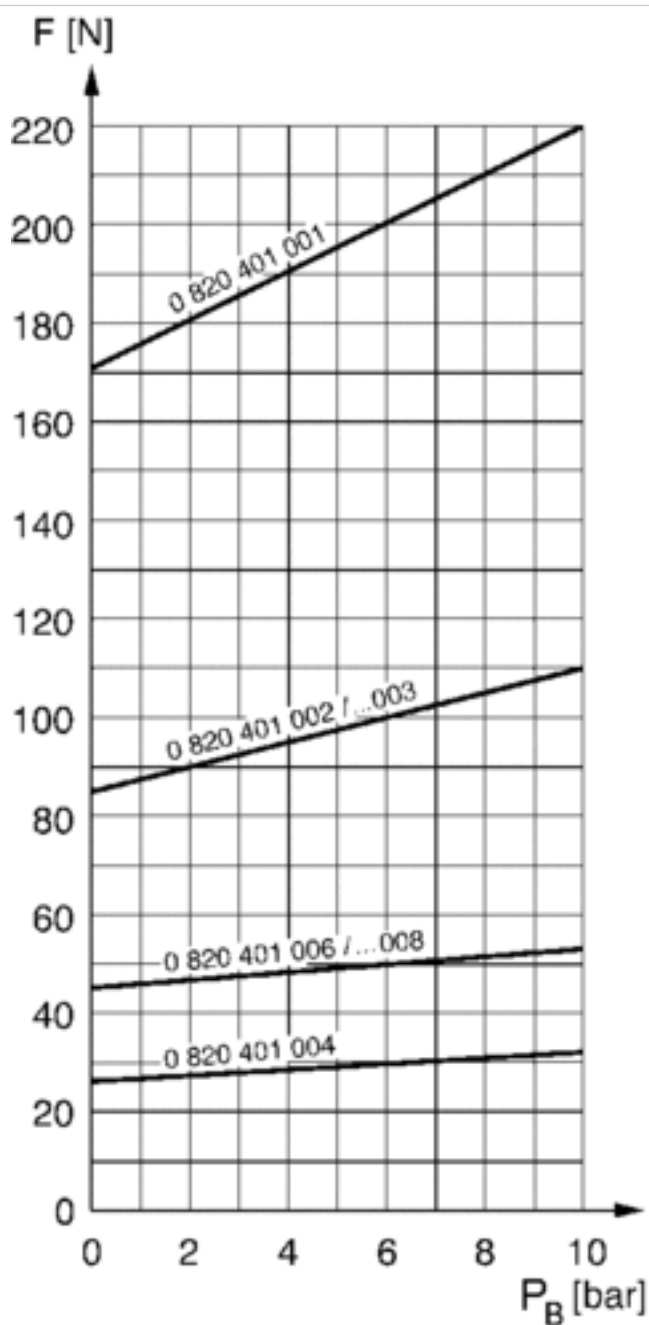
Rozmry, Fig. 6



1) Ochranný kryt volitelně, objednáací číslo 1828104002

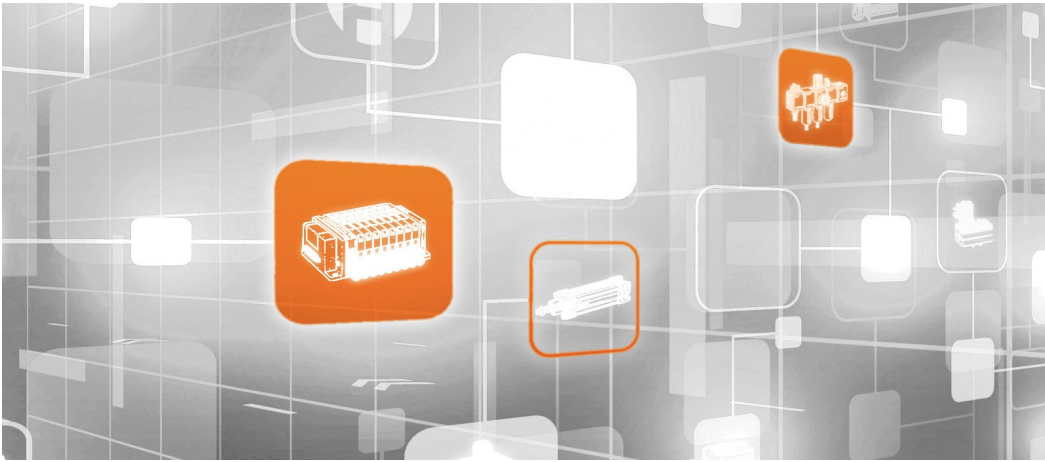
Diagramy

Ovládací síla+



F = ovládací síla
PB = Provozní tlak

Efficient pneumatic solutions, our program: cylinders and drives, valves and valve systems, air supply management



Visit us: [Emerson.com/Aventics](https://www.emerson.com/Aventics)

Your local contact: [Emerson.com/contactus](https://www.emerson.com/contactus)



[Emerson.com](https://www.emerson.com)



[Facebook.com/EmersonAutomationSolutions](https://www.facebook.com/EmersonAutomationSolutions)



[LinkedIn.com/company/Emerson-Automation-Solutions](https://www.linkedin.com/company/Emerson-Automation-Solutions)



[Twitter.com/EMR_Automation](https://twitter.com/EMR_Automation)

An example configuration is depicted on the title page. The delivered product may thus vary from that in the illustration. Subject to change. This Document, as well as the data, specifications and other information set forth in it, are the exclusive property of AVENTICS GmbH. It may not be reproduced or given to third parties without its consent. Only use the AVENTICS products shown in industrial applications. Read the product documentation completely and carefully before using the product. Observe the applicable regulations and laws of the respective country. When integrating the product into applications, note the system manufacturer's specifications for safe use of the product. The data specified only serve to describe the product. No statements concerning a certain condition or suitability for a certain application can be derived from our information. The information given does not release the user from the obligation of own judgement and verification. It must be remembered that the products are subject to a natural process of wear and aging.

The Emerson logo is a trademark and service mark of Emerson Electric Co. Brand logotype are registered trademarks of one of the Emerson family of companies. All other marks are the property of their respective owners. © 2022 Emerson Electric Co. All rights reserved.
2022-06



CONSIDER IT SOLVED™