

3/2-cestný ventil, série AP




- Qn 1►2 = 250 l/min
- Qn 2►3 = 150 l/min
- Připoj stlačeného vzduchu výstup G 1/8
- Hadicové připojení



Druh konstrukce	Sedlový ventil
Ovládání	Mechanický
Princip spínání	3/2
Provozní tlak min./max	0 ... 10 bar
Teplota okolí min./max.	-30 ... 80 °C
Teplota média min./max.	-30 ... 80 °C
Médium	Stlačený vzduch
Max. velikost částic	5 µm
Obsah oleje stlačeného vzduchu	0 ... 5 mg/m ³
Hmotnost	Viz tabulka níže

Je zobrazen příklad konfigurace.
Vyexpedovaný výrobek se proto může od vyobrazení lišit.

Technické údaje

Číslo materiálu		Ovládací prvek	Typ připoje stlačeného vzduchu
0820402101		Plunžr	Vnitřní závit
0820402102		Kladička	Vnitřní závit
0820402103		Kladička jednosměrná	Vnitřní závit
0820402104		Tlačítko	Vnitřní závit
0820402105		Páka	Vnitřní závit
R450055452		Montáž do panelu	Vnitřní závit

Číslo materiálu	Připoj stlačeného vzduchu Vstup	Připoj stlačeného vzduchu Výstup
0820402101	G 1/8	G 1/8
0820402102	G 1/8	G 1/8
0820402103	G 1/8	G 1/8
0820402104	G 1/8	G 1/8
0820402105	G 1/8	G 1/8
R450055452	G 1/8	G 1/8

Číslo materiálu	Připoj stlačeného vzduchu Odvzdušnění	Průtok		Hmotnost	Obr.	
		Qn 1 ► 2	Qn 2 ► 3			
0820402101	G 1/8	250 l/min	150 l/min	0,07 kg	Fig. 1	-
0820402102	G 1/8	250 l/min	150 l/min	0,08 kg	Fig. 2	-
0820402103	G 1/8	250 l/min	150 l/min	0,085 kg	Fig. 3	-
0820402104	G 1/8	250 l/min	150 l/min	0,085 kg	Fig. 4	-
0820402105	G 1/8	250 l/min	150 l/min	0,075 kg	Fig. 5	-
R450055452	G 1/8	250 l/min	150 l/min	0,09 kg	Fig. 6	1)

Jmenovitý průtok Qn při 6 bar a Δp = 1 bar

1) Objednejte prosím ovládací knoflík samostatně, Nelze kombinovat s hříbovým tlačítkem s aretací a otočným odblokováním R412012741

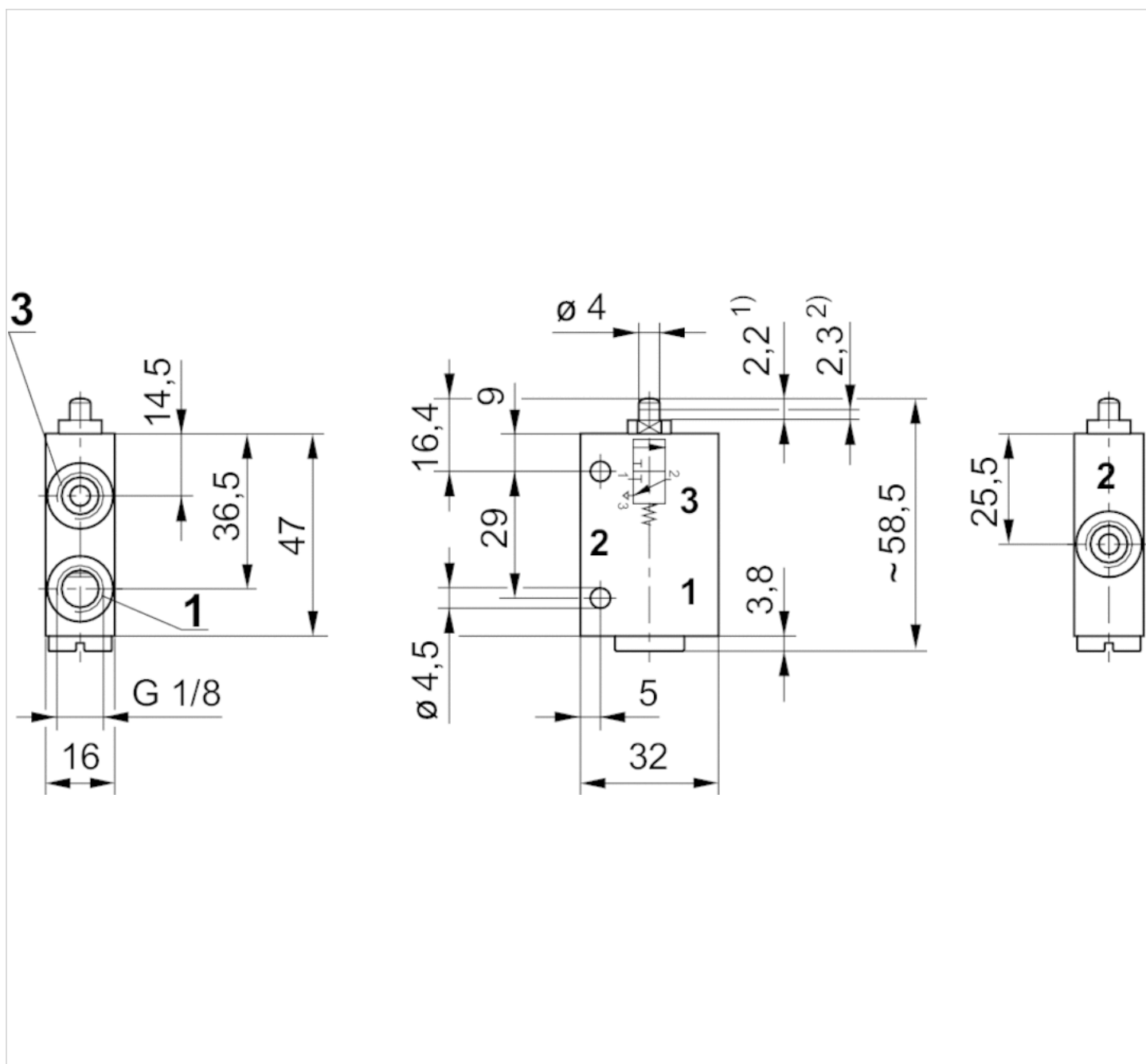
Technické informace

Materiál

Pouzdro	Hliník
Těsnění	Butadien-akrylonitrilový kaučuk

Rozmry

Rozmry, Fig. 1, Základní ventil

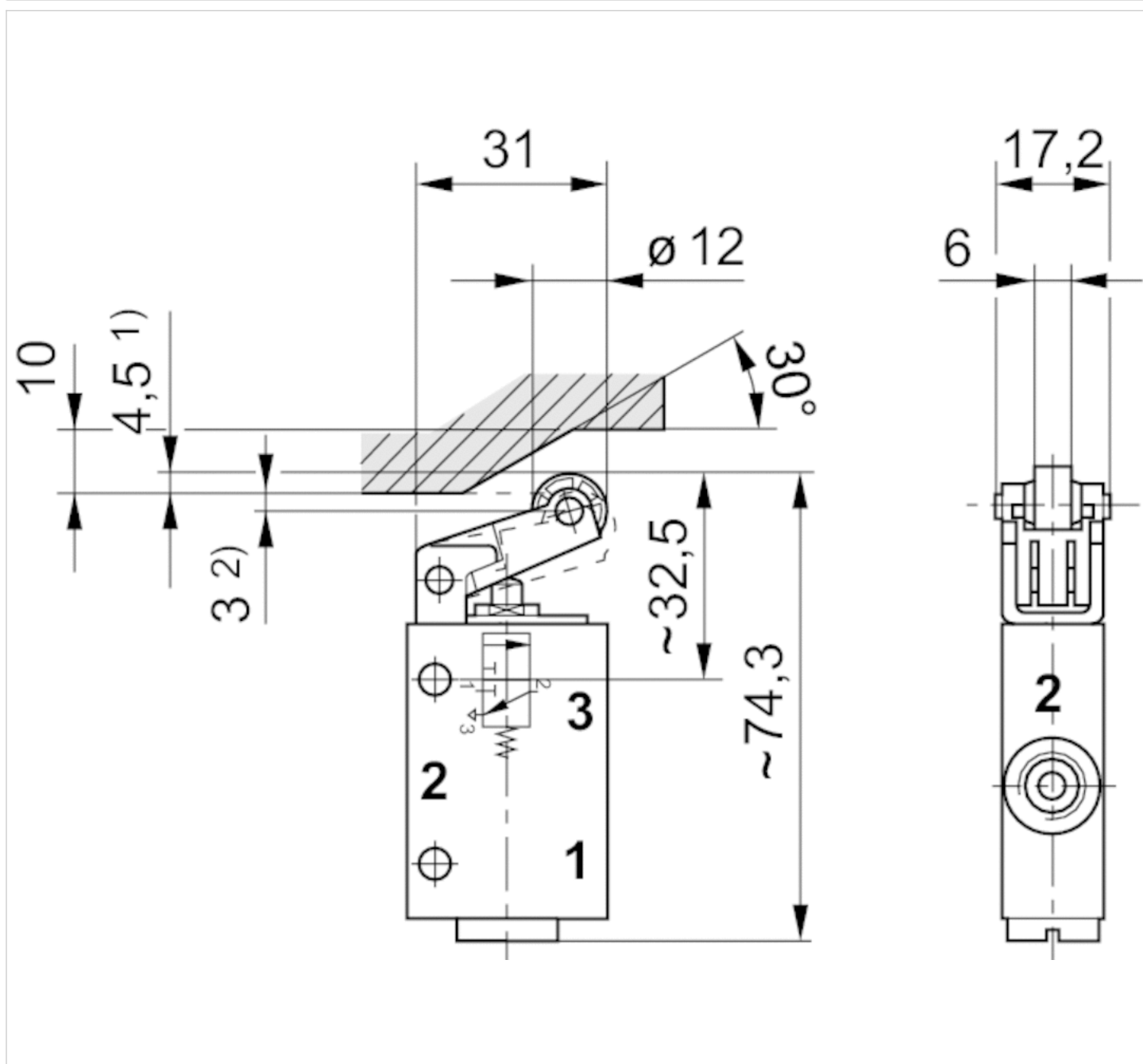


1) Ovládací zdvih

2) Prodloužený zdvih

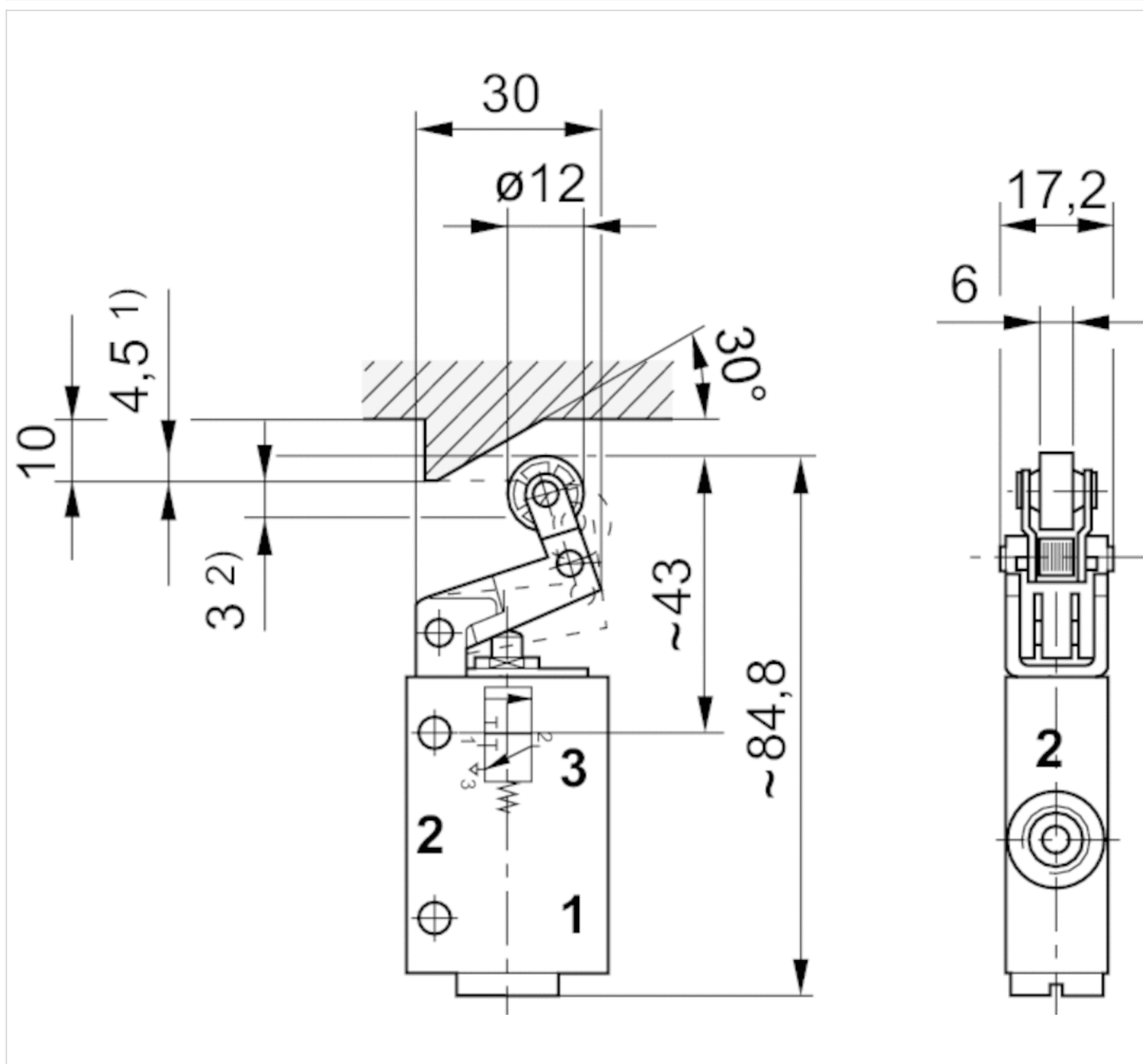
Pro všechny způsoby ovládání platí rozměry základního ventilu.

Rozmry, Fig. 2



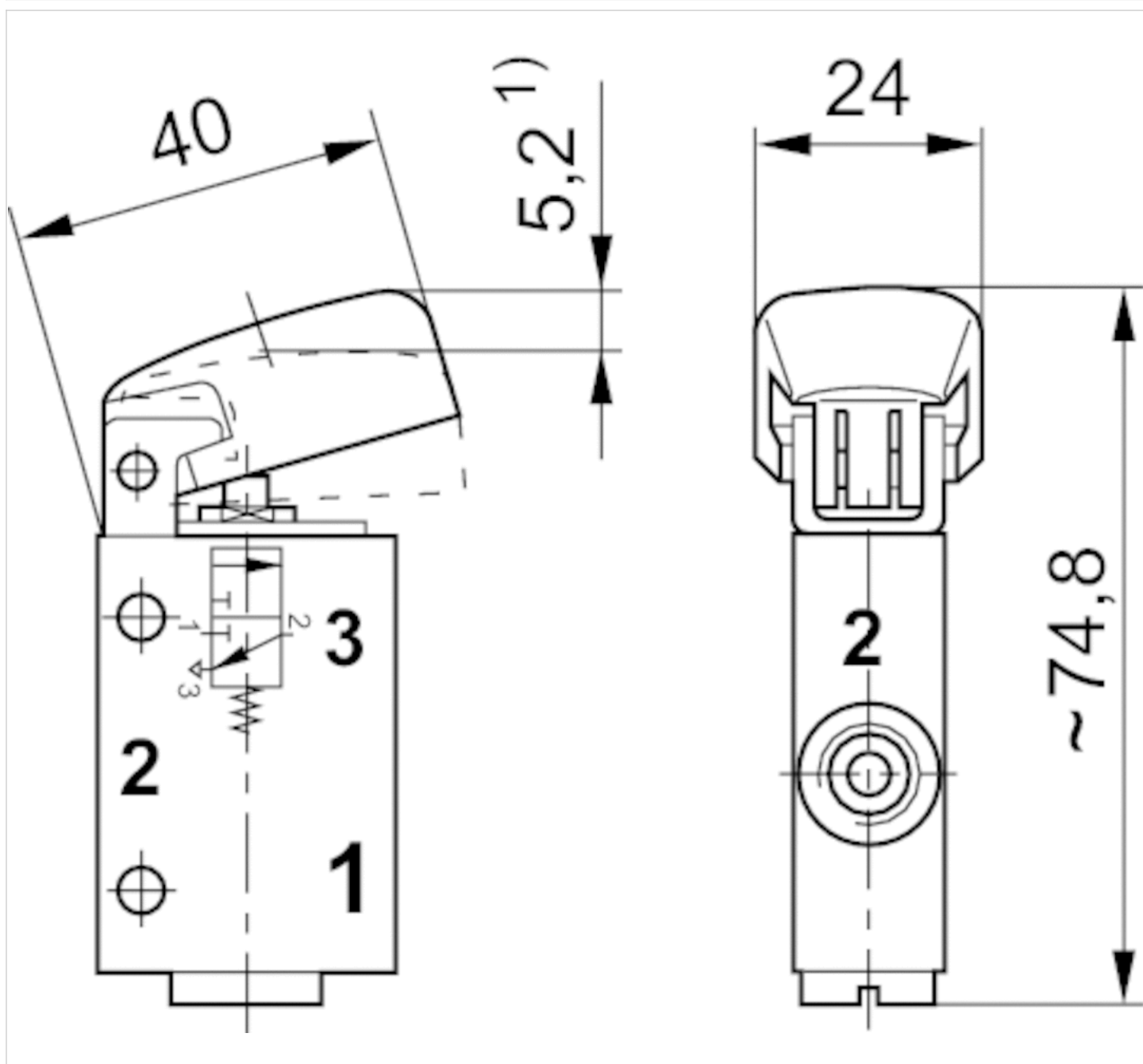
- 1) Ovládací zdvih
- 2) Prodloužený zdvih

Rozmry, Fig. 3



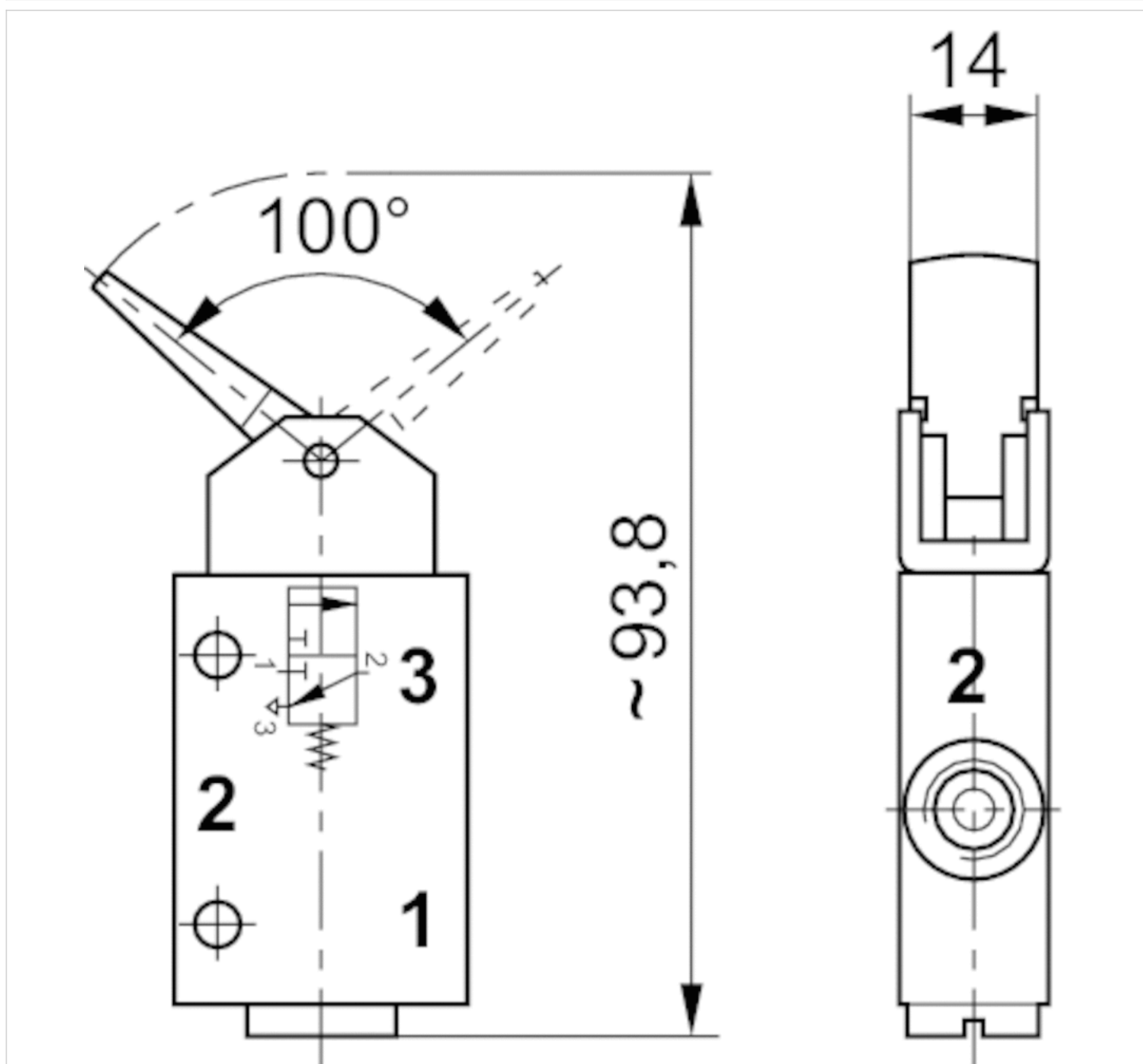
- 1) Ovládací zdvih
- 2) Prodloužený zdvih

Rozmry, Fig. 4

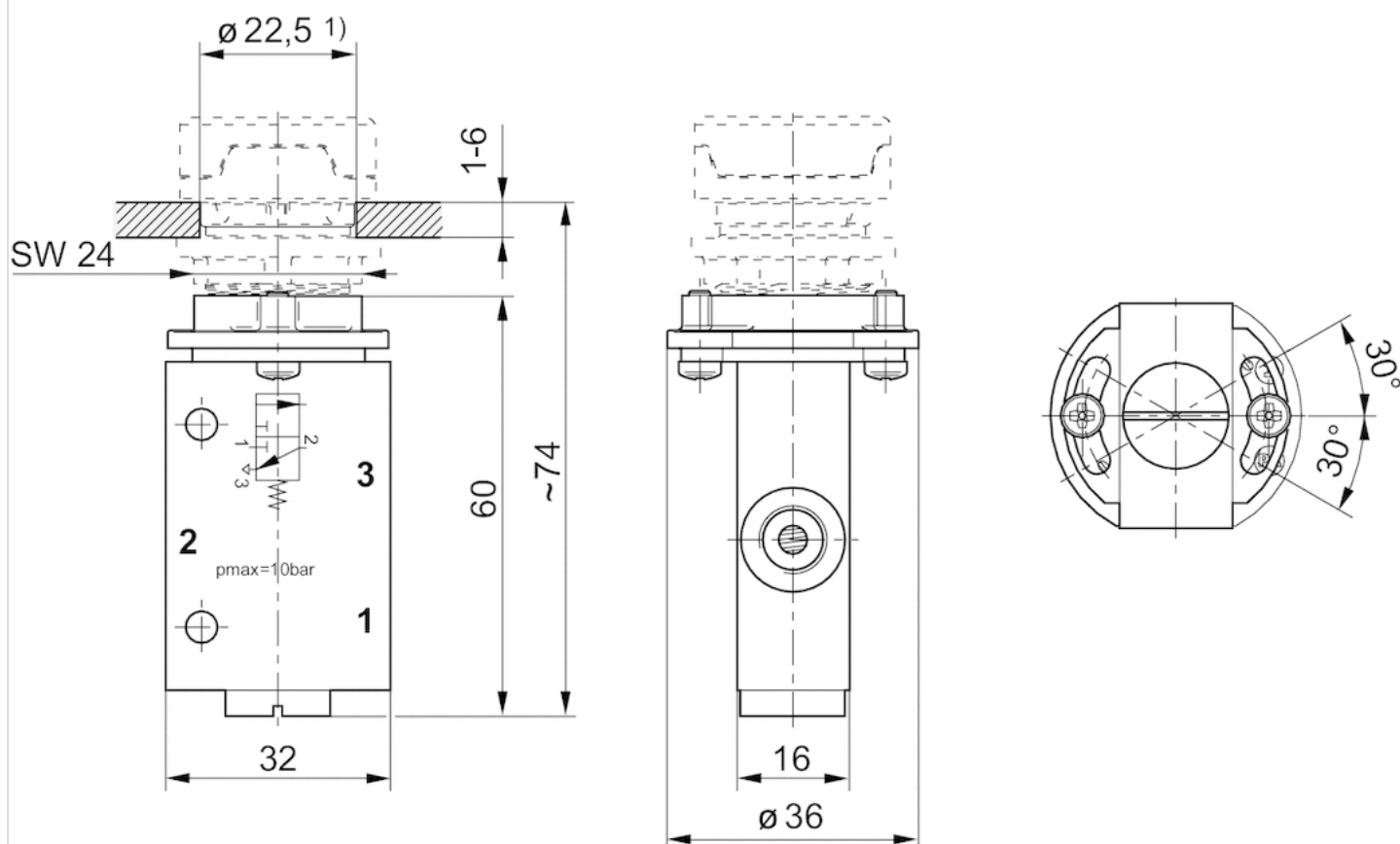


1) Ovládací zdvih

Rozmry, Fig. 5

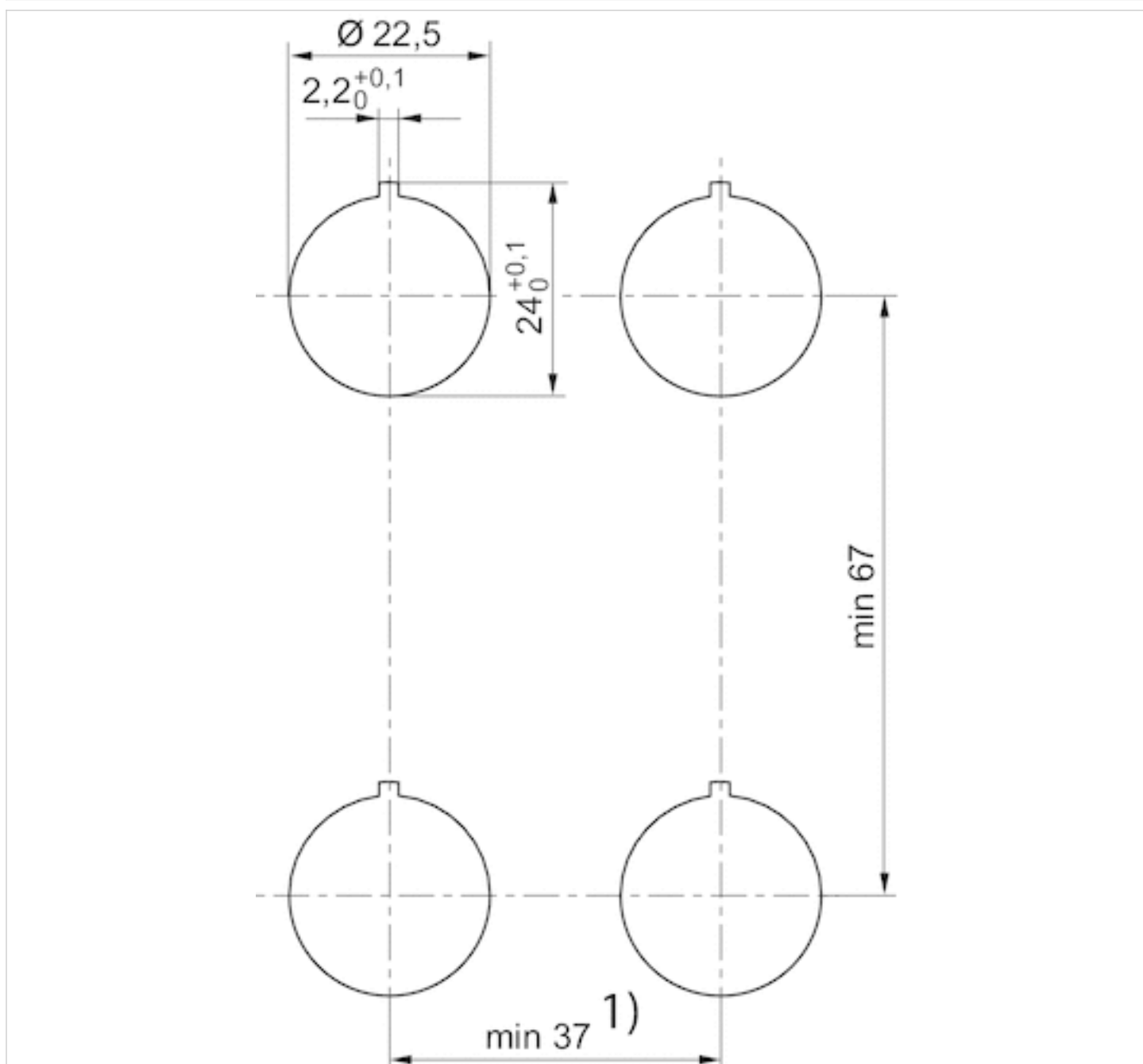


Rozmry, Fig. 6



1) Výřez v čelním panelu

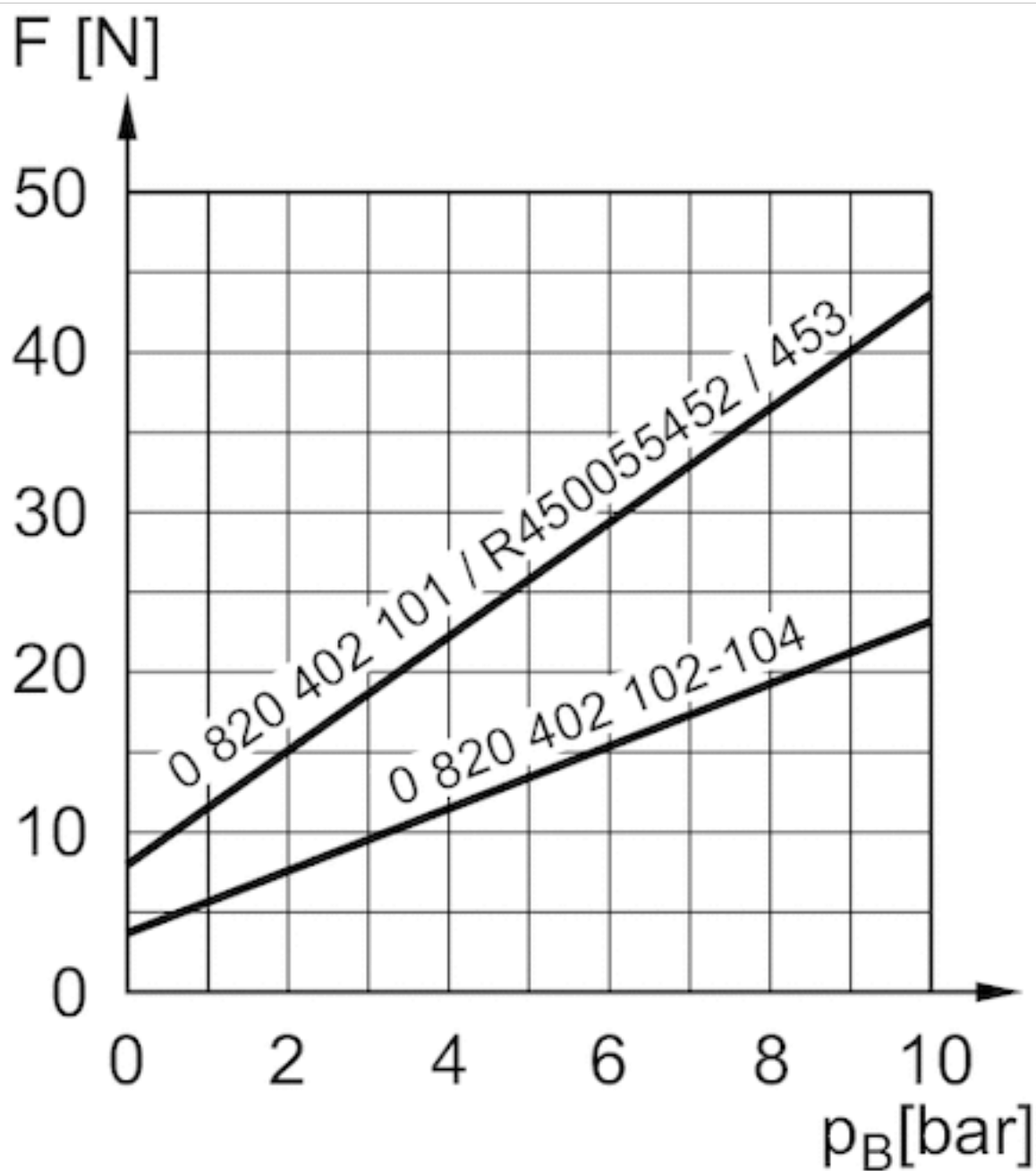
Rozmry, Výez v elním panelu



1) Pro hřibová tlačítka (R412012738, R412012739, R412012740) je třeba stanovit minimální vzdálenost 41 mm .

Diagramy

Ovládací síla+



F = ovládací síla
PB = Provozní tlak