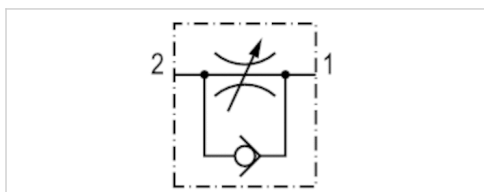


# Škrticí zptný ventil, série CC02-AL

- $Q_n 2 \rightarrow 1 = 68-2691 \text{ l/min}$
- Směr škrčení 2  $\rightarrow$  1
- Škrčení odfuku
- Vnitřní závit / Vnější závit



Provozní tlak min/max	0,5 ... 10 bar
Teplota okolí min./max.	-10 ... 70 °C
Teplota média min./max.	-10 ... 70 °C
Médium	Stlačený vzduch



## Technické údaje

Číslo materiálu	Přípoj 1	Přípoj 2	Škrticí otvor	Průtok
			Ø	$Q_n 2 \rightarrow 1$
R412004833	M5	M5	2 mm	68 l/min
0821200204	G 1/8	G 1/8	3,5 mm	363 l/min
0821200205	G 1/4	G 1/4	4,5 mm	568 l/min
0821200206	G 3/8	G 3/8	6,6 mm	1196 l/min
0821200207	G 1/2	G 1/2	10 mm	2691 l/min

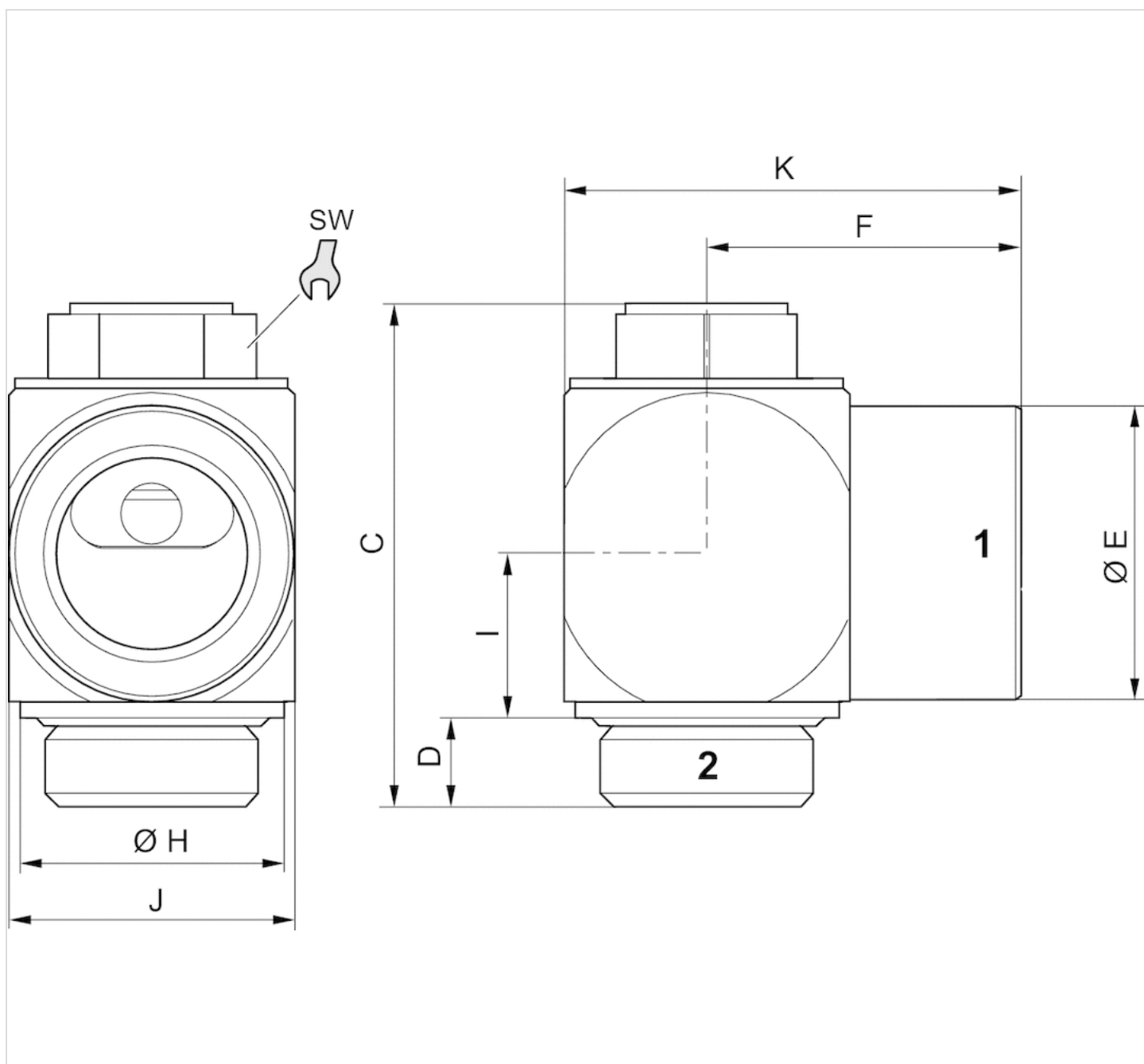
Jmenovitý průtok  $Q_n$  při 6 bar a  $\Delta p = 1 \text{ bar}$

## Technické informace

Materiál	
Pouzdro	Hliník, eloxovaný
Škrticí šroub	Mosaz
Těsnění	Butadien-akrylonitrilový kaučuk

## Rozmry

## Rozmry



## Rozmry

Číslo materiálu	Přípoj 1	Přípoj 2	C	D	ØE	F	ØH	I	J	K	SW
R412004833	M5	M5	21.8	4.1	8	10	8.5	5.8	9	15	7
0821200204	G 1/8	G 1/8	28.5	5.3	13	16.5	14	7.9	15	23.5	10
0821200205	G 1/4	G 1/4	33.6	6.2	16	18	17	9.5	19	28	13
0821200206	G 3/8	G 3/8	41	7.2	22	26	22	13.3	24	38	16
0821200207	G 1/2	G 1/2	47.8	8.5	28	31	26	15.7	28	45	18