

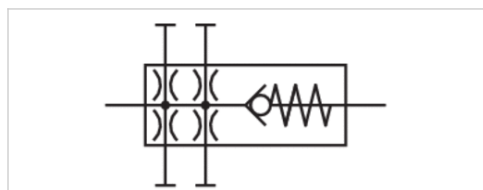
Rozdlova, série NL2-DIN

- G 1/4 G 3/8
- Rozdělovač 4x
- Zpětný ventil
- Vhodný pro ATEX



Druh konstrukce
Složky
Montážní poloha
Certifikáty
Provozní tlak min./max
Teplota okolí min./max.
Teplota média min./max.
Médium
Hmotnost

Zpětný ventil, spojitelné do bloků
Rozdělovač
Libovolně
Vhodný pro ATEX
0,1 ... 16 bar
-10 ... 60 °C
-10 ... 60 °C
Stlačený vzduch Neutrální plyny
0,33 kg



Technické údaje

Číslo materiálu	Přípoj	Jmenovitý průtok			
		Qn 1►2	Qn 1►3	Qn 1►4	Qn 1►5
0821300904	G 1/4	700 l/min	675 l/min	450 l/min	675 l/min
0821300906	G 3/8	700 l/min	675 l/min	450 l/min	675 l/min

Číslo materiálu	Jmenovitý průtok	
	Qn 1►6	
0821300904	450 l/min	
0821300906	450 l/min	

Vhodné pro použití v zónách ohrožených výbuchem 1, 2, 21, 22., Jmenovitý průtok Qn při sekundárním tlaku p2 = 6 bar a Δp = 1 bar

Technické informace

Tlakový rosny bod musí ležet nejméně 15 °C pod teplotou okolí a média a smí činit max. 3 °C .

Vhodné pro použití v zónách ohrožených výbuchem 1, 2, 21, 22.

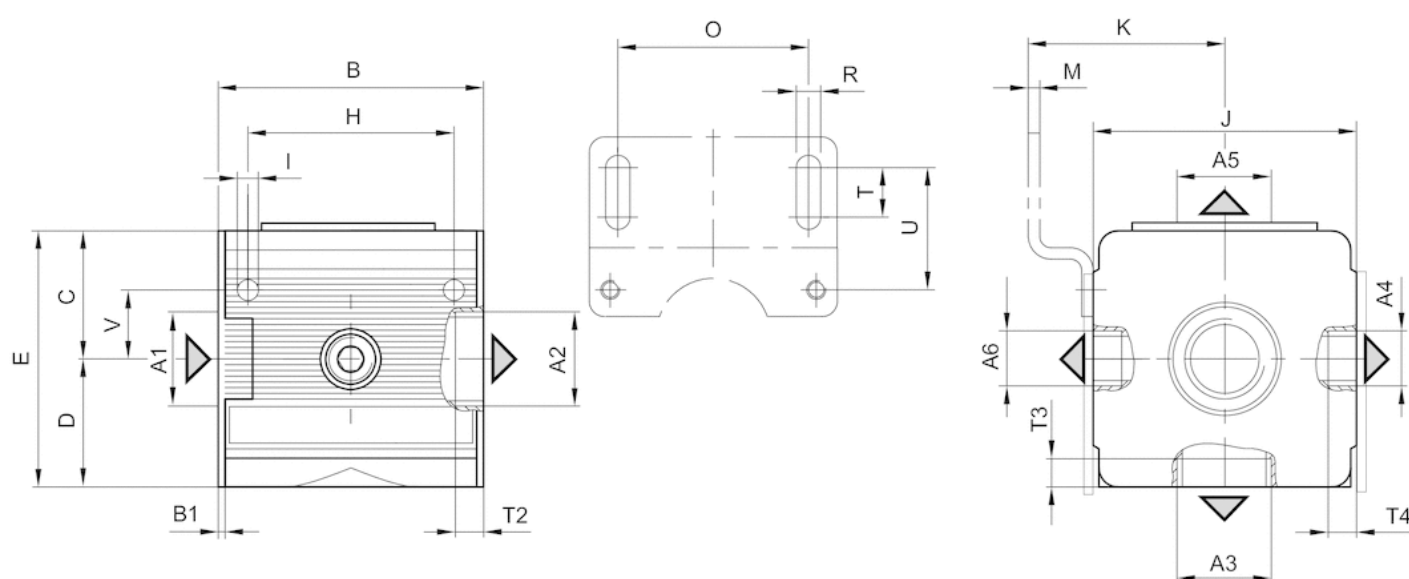
Změna směru průtoku (od přívodu stlačeného vzduchu vlevo na přívod stlačeného vzduchu vpravo) se provádí montáží otočenou o 180° ve vertikální ose. Další podrobnosti naleznete prosím v návodu k obsluze.

Technické informace

Materiál	
Pouzdro	Zinkový tlakový odlitek
Čelní deska	Butadienstyrenový-akrylonitrilový kaučuk
Těsnění	Butadien-akrylonitrilový kaučuk

Rozmry

Rozmry



A1 = vstup
 A2 = výstup
 A3 = výstup

A4 = výstup

A5 = výstup

A6 = výstup

Rozmry v mm

A1	A2	A3	A4	A5	A6	B	B1	C	D	E	H	I	J	K	M	O	R	T	T2	T3	T4	U
G 1/4	G 1/4	G 1/4	G 1/4	G 1/4	G 1/4	48	1.5	26	26	52	36	4.4	47	43.5	3	38	5.4	8	8	7	5.5	27.5
G 3/8	G 3/8	G 1/4	G 1/4	G 1/4	G 1/4	48	1.5	26	26	52	36	4.4	47	43.5	3	38	5.4	8	7.5	13	9	27.5

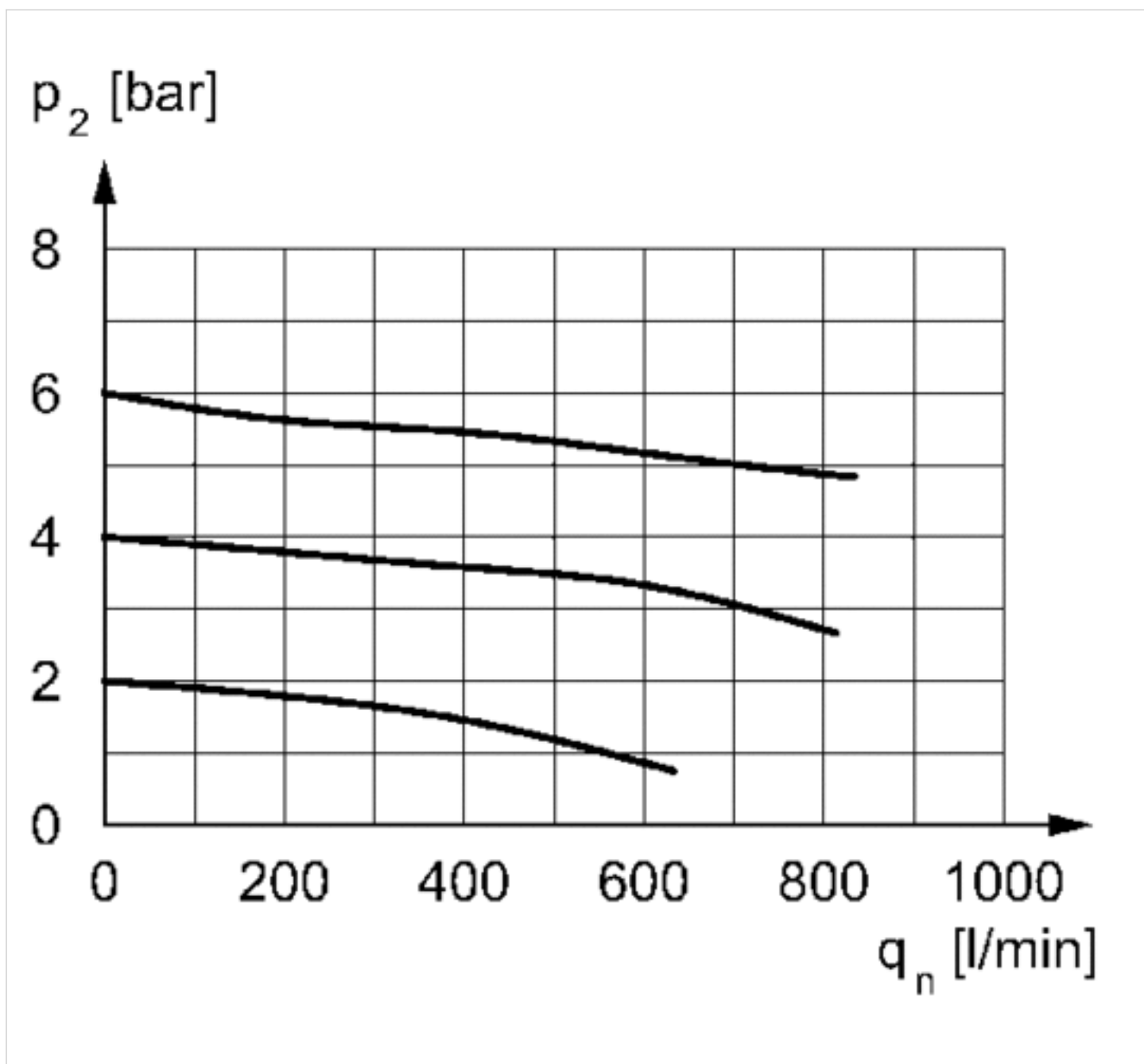
V

12.3

12.3

Diagramy

Prtoková charakteristika



p_1 = Provozní tlak

p_2 = Sekundární tlak

q_n = Jmenovitý průtok