

Normální olejníka na olejovou mlhu, Série NL2-LBS

- G 1/4 G 3/8

- Jmenovitý průtok Qn 1800 l/min

- Vhodný pro ATEX



Druh konstrukce

Složky

Montážní poloha

Provozní tlak min./max

Teplota okolí min./max.

Teplota média min./max.

Médium

Objem nádoby olejovače

Způsob plnění

Hmotnost

Rozprašovač olejové mlhy, spojitelné do bloků

Normální olejníčka na olejovou mlhu

Svislý

0,5 ... 16 bar

-10 ... 60 °C

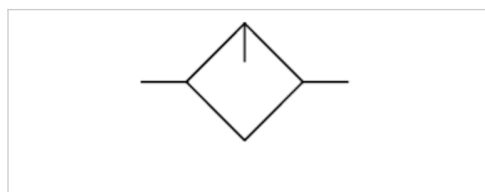
-10 ... 60 °C

Stlačený vzduch Neutrální plyny

50 cm³

Manuální plnění oleje

Viz tabulka níže



Technické údaje

| Číslo materiálu | Přípoj | Jmenovitý průtok Qn | Materiál Nádoba | Ochranný koš |
|-----------------|--------|---------------------|------------------------------------|--------------|
| 0821301408 | G 1/4 | 1800 l/min | Polykarbonát | - |
| 0821301400 | G 1/4 | 1800 l/min | Polykarbonát | - |
| 0821301401 | G 1/4 | 1800 l/min | Polykarbonát | Ocel |
| 0821301402 | G 1/4 | 1800 l/min | Zinkový tlakový odlitek s průzorem | - |
| 0821301440 | G 3/8 | 1800 l/min | Polykarbonát | - |
| 0821301441 | G 3/8 | 1800 l/min | Polykarbonát | Ocel |
| 0821301442 | G 3/8 | 1800 l/min | Zinkový tlakový odlitek s průzorem | - |

| Číslo materiálu | Nádoba | Elektrická indikace hladiny |
|-----------------|---|-----------------------------|
| 0821301408 | Nádoba, polykarbonát, bez ochranného koše | S interním dotazem |
| 0821301400 | Nádoba, polykarbonát, bez ochranného koše | - |
| 0821301401 | Nádoba, polykarbonát, s kovovým ochranným košem | - |
| 0821301402 | Nádoba, kovová, s průzorem | - |
| 0821301440 | Nádoba, polykarbonát, bez ochranného koše | - |
| 0821301441 | Nádoba, polykarbonát, s kovovým ochranným košem | - |
| 0821301442 | Nádoba, kovová, s průzorem | - |

| Číslo materiálu | Hmotnost | Obr. | |
|-----------------|----------|--------|---|
| 0821301408 | 0,37 kg | Fig. 2 | - |

| Číslo materiálu | Hmotnost | Obr. | |
|-----------------|----------|--------|----|
| 0821301400 | 0,327 kg | Fig. 1 | 1) |
| 0821301401 | 0,368 kg | Fig. 1 | 1) |
| 0821301402 | 0,502 kg | Fig. 1 | 1) |
| 0821301440 | 0,327 kg | Fig. 1 | 1) |
| 0821301441 | 0,368 kg | Fig. 1 | 1) |
| 0821301442 | 0,502 kg | Fig. 1 | 1) |

Jmenovitý průtok Q_n při sekundárním tlaku $p_2 = 6 \text{ bar}$ a $\Delta p = 0.1 \text{ bar}$

1) Vhodné pro použití v zónách ohrožených výbuchem 1, 2, 21, 22.

Technické informace

Tlakový rosny bod musí ležet nejméně 15 °C pod teplotou okolí a média a smí činit max. 3 °C .

Celkové nastavené množství kapek se dostalo do tlakového systému.

Manuální plnění oleje za provozu je možné.

Mějte prosím na zřeteli: Nádoby z polykarbonátu jsou citlivé vůči rozpouštědlům, doplňující informace naleznete na "Informace pro zákazníky".

Změna směru průtoku (od přívodu stlačeného vzduchu vlevo na přívod stlačeného vzduchu vpravo) se provádí montáží otočenou o 180° ve vertikální ose. Další podrobnosti naleznete prosím v návodu k obsluze.

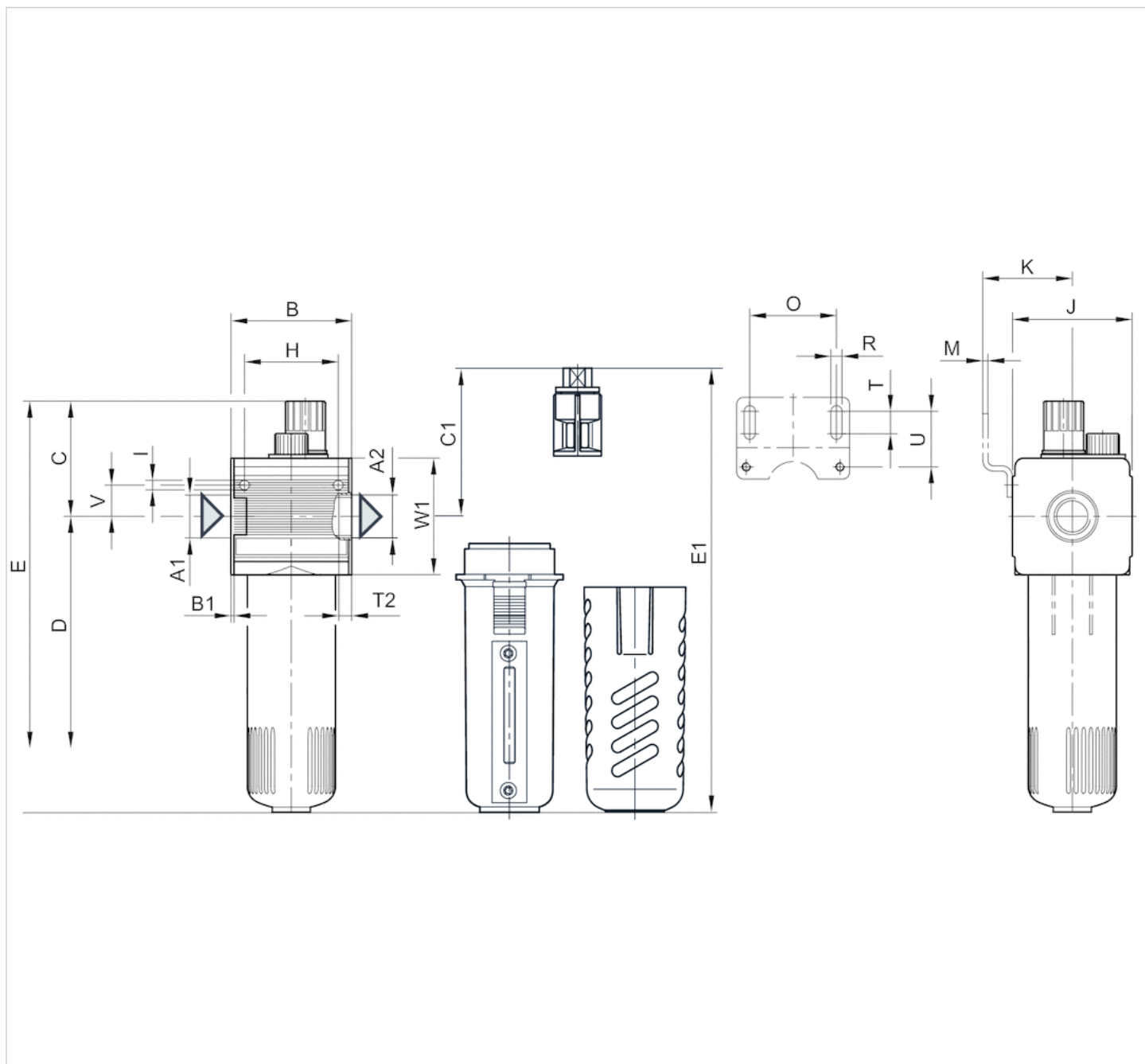
Dávkování oleje při 1000 l/min 1-2 kapek

Technické informace

| Materiál | |
|--------------|--|
| Pouzdro | Zinkový tlakový odlitek |
| Čelní deska | Butadienstyrenový-akrylonitrilový kaučuk |
| Těsnění | Butadien-akrylonitrilový kaučuk |
| Nádoba | Polykarbonát Zinkový tlakový odlitek |
| Ochranný koš | Ocel |

Rozmry

Fig. 1



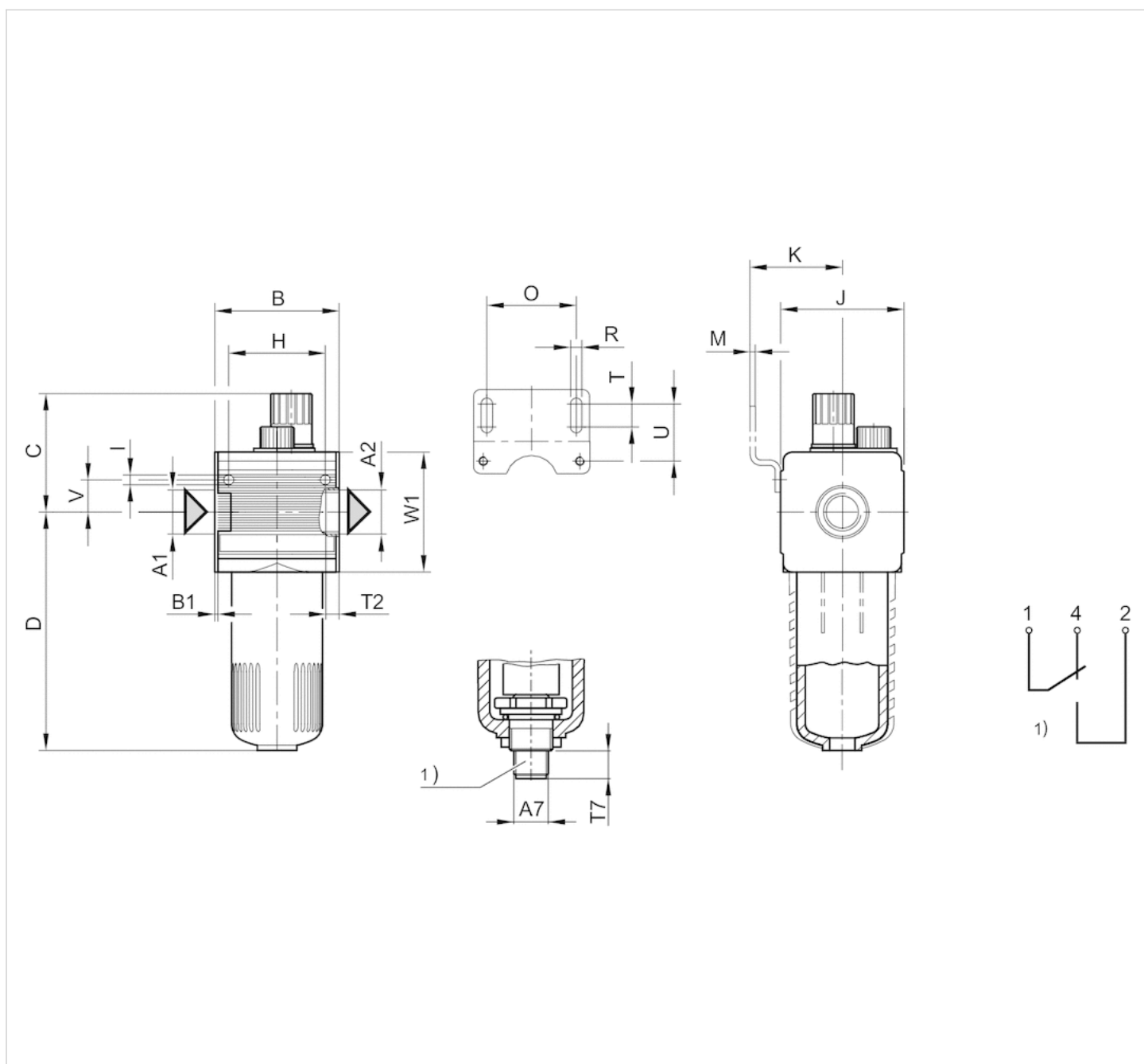
A1 = vstup
A2 = výstup

Rozmry v mm

| A1 | A2 | B | B1 | C | C1 | D | E | E1 | H | I | J | K | M | O | R | T | T2 | U | V | W1 |
|-------|-------|----|-----|------|------|-----|-----|-----|----|-----|----|------|---|----|-----|---|-----|------|------|----|
| G 1/4 | G 1/4 | 48 | 1.5 | 58 | - | 109 | 167 | - | 36 | 4.4 | 47 | 43.5 | 3 | 38 | 5.4 | 8 | 9.5 | 27.5 | 12.3 | 52 |
| G 1/4 | G 1/4 | 48 | 1.5 | 73.5 | 73,5 | 109 | 182 | 182 | 36 | 4.4 | 47 | 43.5 | 3 | 38 | 5.4 | 8 | 9.5 | 27.5 | 12.3 | 52 |
| G 3/8 | G 3/8 | 48 | 1.5 | 58 | - | 109 | 167 | - | 36 | 4.4 | 47 | 43.5 | 3 | 38 | 5.4 | 8 | 6 | 27.5 | 12.3 | 52 |
| G 3/8 | G 3/8 | 48 | 1.5 | 73.5 | 73,5 | 109 | 182 | 182 | 36 | 4.4 | 47 | 43.5 | 3 | 38 | 5.4 | 8 | 6 | 27.5 | 12.3 | 52 |

Rozměry

Fig. 2



A1 = vstup

A2 = výstup

1) Elektrická indikace hladiny

– přípoj: 4-pólový, M12x1

– zatížení kontaktu: 50 V AC / 0,5A / 5W

– druh konstrukce: 1 přepínací kontakt (pracovní/rozpínací) při min. výšce hladiny

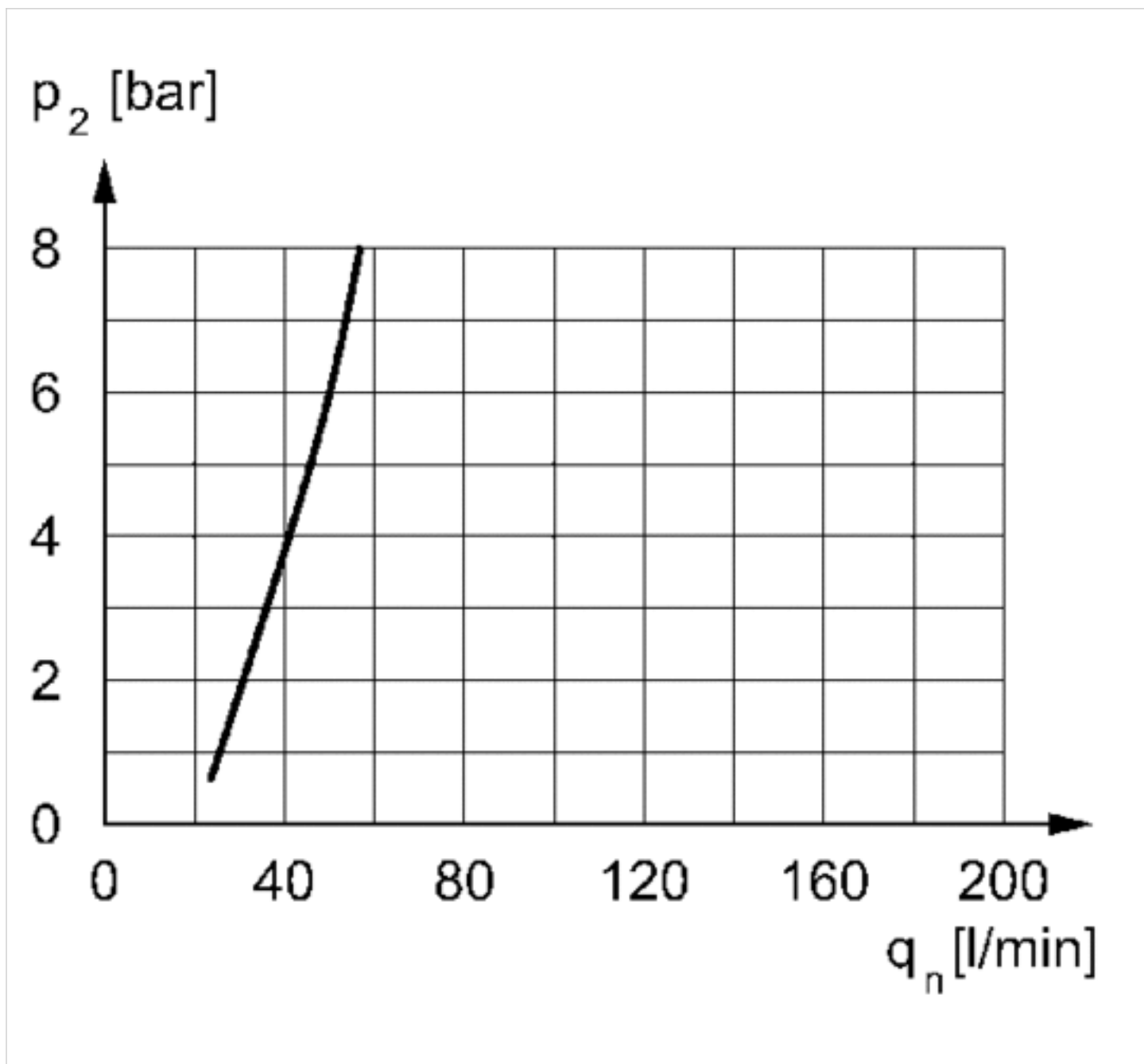
Ventilový konektor (M12x1) k objednání samostatně

Rozmry v mm

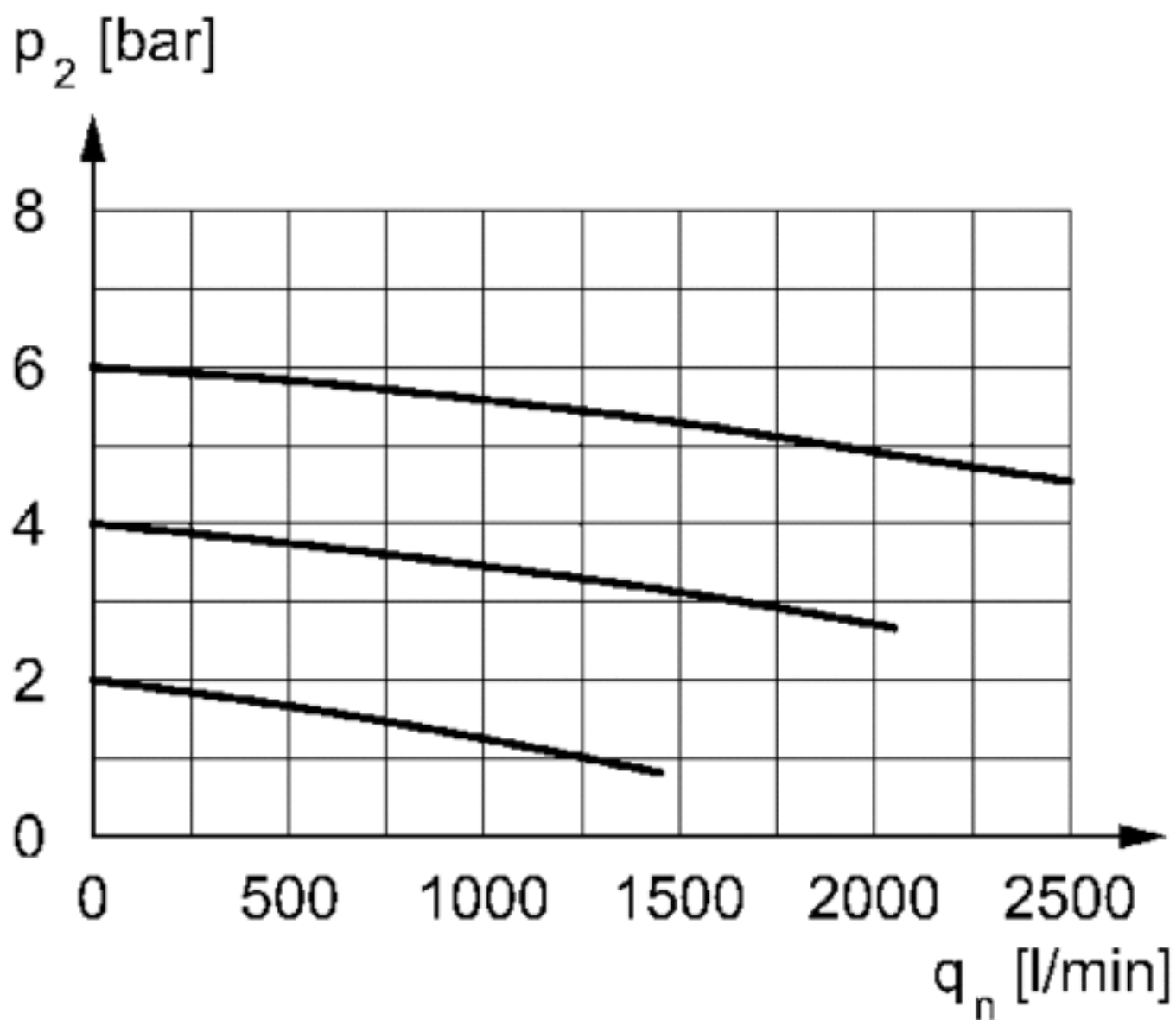
| A1 | A2 | A7 | B | B1 | C | D | H | I | J | K | M | O | R | T | T2 | T7 | U | V | W1 |
|-------|-------|-------|----|-----|----|-----|----|-----|----|------|---|----|-----|---|-----|----|------|------|----|
| G 1/4 | G 1/4 | M12x1 | 48 | 1.5 | 58 | 109 | 36 | 4.4 | 47 | 43.5 | 3 | 38 | 5.4 | 8 | 9.5 | 12 | 27.5 | 12.3 | 52 |

Diagramy

Diagram minimálního prtoku (prtok potřebný pro funkci olejovae)

 p_2 = sekundární tlak $q_{nmin.}$ = min. jmenovitý průtok

Prtoková charakteristika



p_2 = sekundární tlak
 q_n = jmenovitý průtok