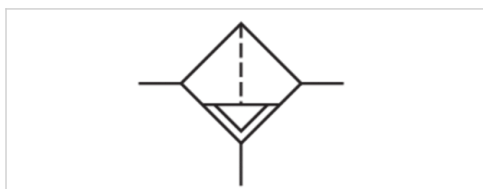


Filtr, série NL4-FLS

- G 1/2 G 3/4

- Šířka pórů filtru 5 µm

- Vhodný pro ATEX



Druh konstrukce	Standardní filtr, spojitelné do bloků
Složky	Filtr
Montážní poloha	Svislý
Certifikáty	Vhodný pro ATEX
Provozní tlak min./max	1,5 ... 16 bar
Teplota okolí min./max.	-10 ... 60 °C
Teplota média min./max.	-10 ... 60 °C
Médium	Stlačený vzduch Neutrální plyny
Objem nádoby filtru	50 cm ³
Filtrační prvek	Vyměnitelný
Šířka pórů filtru	5 µm
Vypouštění kondenzátu	Viz tabulka níže
Hmotnost	Viz tabulka níže

Technické údaje

Číslo materiálu	Přípoj	Průtok Qn	Vypouštění kondenzátu
0821303500	G 1/2	4000 l/min	Poloautomatický, beztlakově otevřený
0821303501	G 1/2	4000 l/min	Poloautomatický, beztlakově otevřený
0821303503	G 1/2	4000 l/min	Plně automatický, beztlakově otevřený
0821303504	G 1/2	4000 l/min	Plně automatický, beztlakově otevřený
0821303502	G 1/2	4000 l/min	Poloautomatický, beztlakově otevřený
0821303505	G 1/2	4000 l/min	Plně automatický, beztlakově otevřený
0821303559	G 1/2	4000 l/min	Plně automatický, beztlakově otevřený
0821303540	G 3/4	4000 l/min	Poloautomatický, beztlakově otevřený
0821303541	G 3/4	4000 l/min	Poloautomatický, beztlakově otevřený
0821303543	G 3/4	4000 l/min	Plně automatický, beztlakově otevřený
0821303558	G 3/4	4000 l/min	Poloautomatický, beztlakově otevřený
0821303544	G 3/4	4000 l/min	Plně automatický, beztlakově otevřený
0821303545	G 3/4	4000 l/min	Plně automatický, beztlakově otevřený
0821303542	G 3/4	4000 l/min	Poloautomatický, beztlakově otevřený

Číslo materiálu	Provedení	Hmotnost
0821303500	Nádoba, polykarbonát, bez ochranného koše	0,798 kg
0821303501	Nádoba, polykarbonát, s kovovým ochranným košem	0,89 kg
0821303503	Nádoba, polykarbonát, bez ochranného koše	0,864 kg
0821303504	Nádoba, polykarbonát, s kovovým ochranným košem	0,956 kg
0821303502	Nádoba, kovová, s průzorem	1,23 kg

Číslo materiálu	Provedení	Hmotnost
0821303505	Nádoba, kovová, s průzorem	1,29 kg
0821303559	Nádoba, kovová, s průzorem	1,29 kg
0821303540	Nádoba, polykarbonát, bez ochranného koše	0,798 kg
0821303541	Nádoba, polykarbonát, s kovovým ochranným košem	0,89 kg
0821303543	Nádoba, polykarbonát, bez ochranného koše	0,864 kg
0821303558	Nádoba, polykarbonát, s kovovým ochranným košem	0,798 kg
0821303544	Nádoba, polykarbonát, s kovovým ochranným košem	0,956 kg
0821303545	Nádoba, kovová, s průzorem	1,29 kg
0821303542	Nádoba, kovová, s průzorem	1,23 kg

Jmenovitý průtok Q_n při sekundárním tlaku $p_2 = 6 \text{ bar}$ a $\Delta p = 1 \text{ bar}$

Vhodné pro použití v zónách ohrožených výbuchem 1, 2, 21, 22.

Technické informace

Tlakový rosný bod musí ležet nejméně 15 °C pod teplotou okolí a média a smí činit max. 3 °C .

Mějte prosím na zřeteli: Nádoby z polykarbonátu jsou citlivé vůči rozpouštědlům, doplňující informace naleznete na "Informace pro zákazníky".

Změna směru průtoku (od přívodu stlačeného vzduchu vlevo na přívod stlačeného vzduchu vpravo) se provádí montáží otočenou o 180° ve vertikální ose. Další podrobnosti naleznete prosím v návodu k obsluze.

Vzhledem k typu konstrukce se hodí také k odlučování tekutého oleje nebo vody.

Vhodné pro použití v zónách ohrožených výbuchem 1, 2, 21, 22.

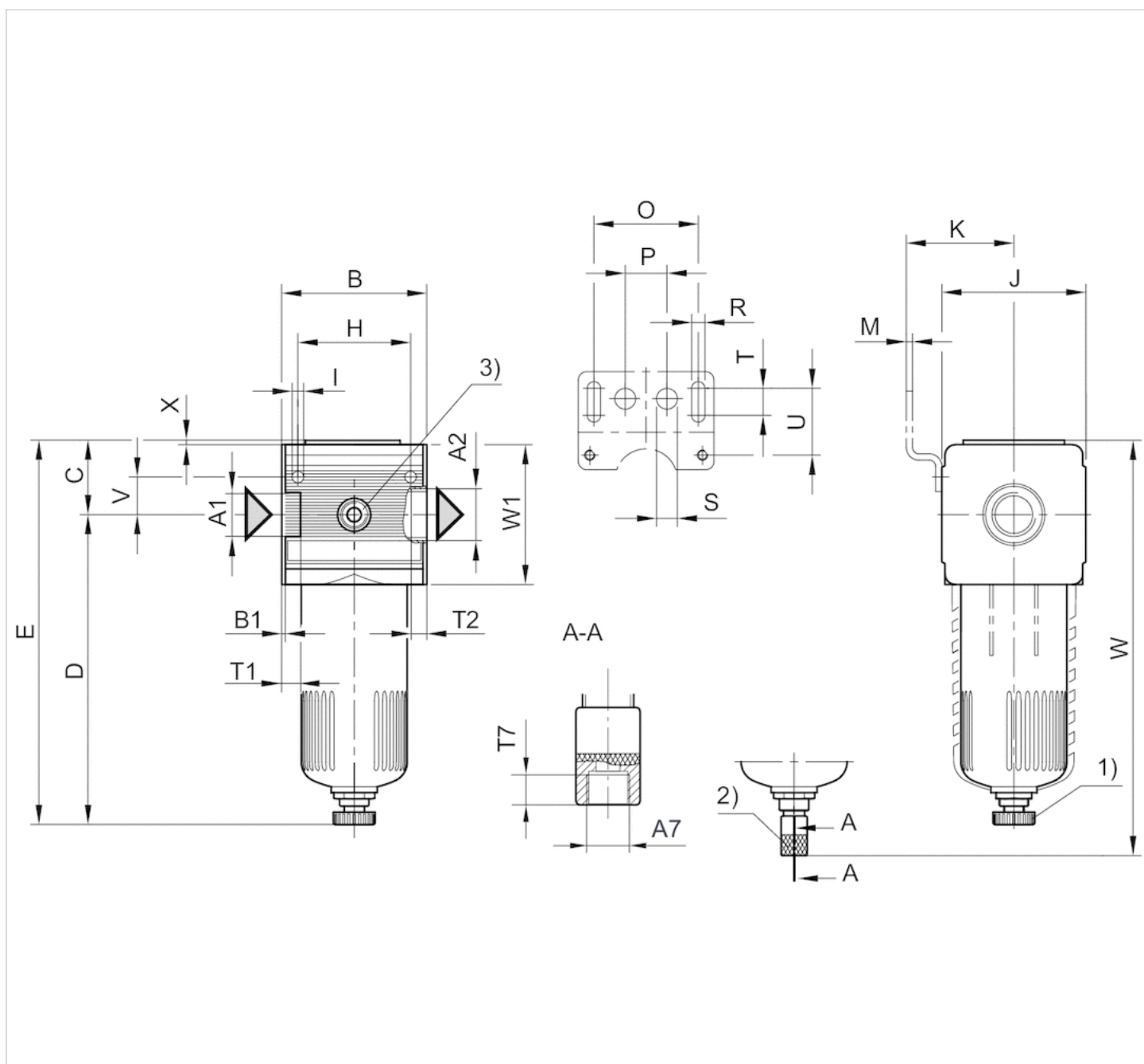
Max. dosažitelná třída stlačeného vzduchu podle ISO 8573-1:2010 6 : 7 : -

Technické informace

Materiál	
Pouzdro	Zinkový tlakový odlitek
Čelní deska	Butadienstyrenový-akrylonitrilový kaučuk
Těsnění	Butadien-akrylonitrilový kaučuk
Nádoba	Polykarbonát Zinkový tlakový odlitek
Ochranný koš	Ocel
Filtrační vložka	Cellpor

Rozmry

Rozmry



A1 = vstup

A2 = výstup

A7 = vypouštění kondenzátu

1) Poloautomatické vypouštění kondenzátu

2) Plněautomatické vypouštění kondenzátu

3) Příklad připojení manometru G 1/4 volitelně

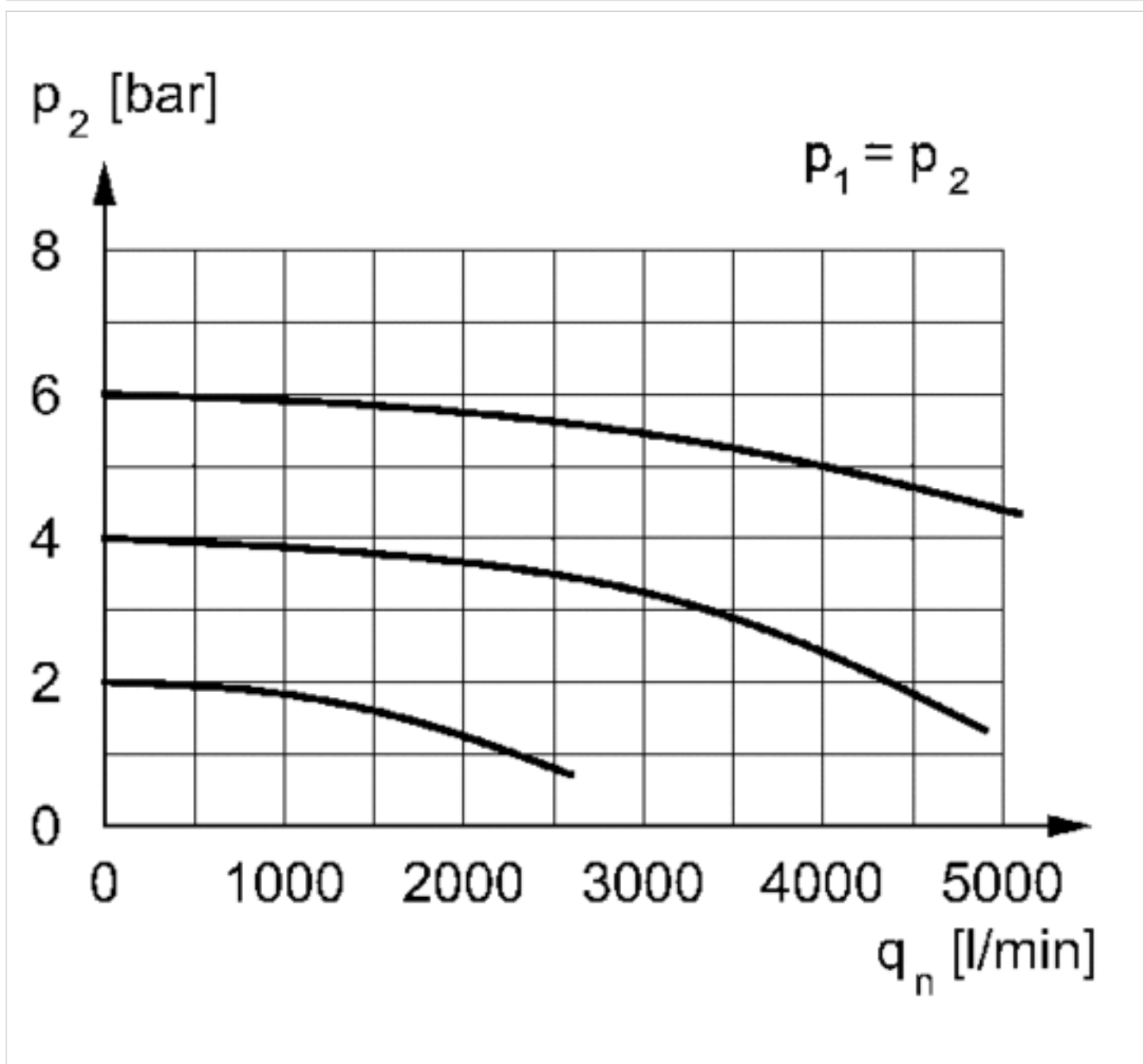
Rozměry v mm

A1	A2	A7	B	B1	C	D	E	H	I	J	K	M	O	P	R	S	T	T1	T2	T7	U	V	W
G 1/2	G 1/2	G 1/8	69.6	1.8	36.5	146.5	183	54	5.5	69	54.5	3	50	20	6.4	10	13	13	13	8.5	33	18	199
G 3/4	G 3/4	G 1/8	69.6	1.8	36.5	146.5	183	54	5.5	69	54.5	3	50	20	6.4	10	13	13	13	8.5	33	18	199

W1	X
67	3
67	3

Diagramy

Prtoková charakteristika



p_2 = sekundární tlak
 q_n = jmenovitý průtok

