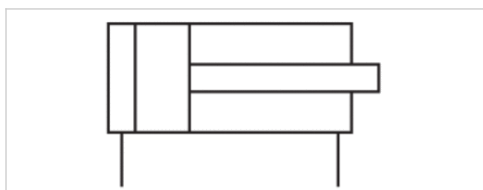


Krátkozdvížený válec, Série RHZ

- Ø 12-100 mm
- Přípoje M5 G 1/8 G 1/4
- Dvojitý
- Tlumení elastický
- Pístní tyč Vnější závit Vnitřní závit



| | |
|--------------------------------|---------------------------|
| Teplota okolí min./max. | -25 ... 80 °C |
| Teplota média min./max. | -25 ... 80 °C |
| Médium | Stlačený vzduch |
| Max. velikost částic | 50 µm |
| Obsah oleje stlačeného vzduchu | 0 ... 5 mg/m ³ |
| Tlak ke stanovení sil na píst | 6.3 bar |



Technické údaje

| Ø pístu Závit pístní tyče Přípoje | 12 mm M5 M5 | 16 mm M5 M5 | 20 mm M5 M5 | 25 mm M5 G 1/8 | 32 mm M6 G 1/8 | 40 mm M6 G 1/8 |
|---|-------------------|-------------------|-------------------|----------------------|----------------------|----------------------|
| Zdvih 5 | 0822010500 | 0822010510 | 0822010520 | 0822010530 | 0822010540 | 0822010550 |
| 10 | 0822010501 | 0822010511 | 0822010521 | 0822010531 | 0822010541 | 0822010551 |
| 15 | 0822010502 | 0822010512 | 0822010522 | 0822010532 | 0822010542 | 0822010552 |
| 20 | 0822010503 | 0822010513 | 0822010523 | 0822010533 | 0822010543 | 0822010553 |
| 25 | 0822010504 | 0822010514 | 0822010524 | 0822010534 | 0822010544 | 0822010554 |
| 30 | 0822010505 | 0822010515 | 0822010525 | 0822010535 | 0822010545 | 0822010555 |
| 40 | 0822010506 | 0822010516 | 0822010526 | 0822010536 | 0822010546 | 0822010556 |
| 50 | - | - | 0822010527 | 0822010537 | 0822010547 | 0822010557 |

| Ø pístu Závit pístní tyče Přípoje | 50 mm M8 G 1/8 | 63 mm M8 G 1/8 | 80 mm M10 G 1/4 | 100 mm M12 G 1/4 |
|---|----------------------|----------------------|-----------------------|------------------------|
| Zdvih 5 | - | 0822010570 | - | - |
| 10 | 0822010561 | 0822010571 | R402005784 | - |
| 15 | 0822010562 | 0822010572 | - | - |
| 20 | 0822010563 | 0822010573 | - | - |
| 25 | 0822010564 | 0822010574 | R402005787 | R402005833 |
| 30 | 0822010565 | 0822010575 | - | - |

| Ø pístu Závit písní tyče Přípoje | 50 mm M8 G 1/8 | 63 mm M8 G 1/8 | 80 mm M10 G 1/4 | 100 mm M12 G 1/4 |
|--|----------------------|----------------------|-----------------------|------------------------|
| 40 | 0822010566 | 0822010576 | - | - |
| 50 | 0822010567 | 0822010577 | R402005790 | R402005836 |

Technické údaje

| Ø pístu | 12 mm | 16 mm | 20 mm | 25 mm | 32 mm |
|-----------------------|--------------|--------------|--------------|--------------|----------------|
| Síla na píst zasunutí | 53 N | 95 N | 148 N | 260 N | 435 N |
| Síla na píst vysunutí | 71 N | 127 N | 198 N | 309 N | 507 N |
| Nárazová energie | 0,03 J | 0,06 J | 0,08 J | 0,1 J | 0,16 J |
| Hmotnost Zdvih 0 mm | 0,036 kg | 0,063 kg | 0,082 kg | 0,164 kg | 0,195 kg |
| Hmotnost Zdvih +10 mm | 0,013 kg | 0,016 kg | 0,021 kg | 0,03 kg | 0,042 kg |
| Provozní tlak min/max | 1 ... 10 bar | 1 ... 10 bar | 1 ... 10 bar | 1 ... 10 bar | 0,6 ... 10 bar |
| Materiál víka vpředu | Mosaz | Mosaz | Mosaz | Mosaz | Hliník |

| Ø pístu | 40 mm | 50 mm | 63 mm | 80 mm |
|-----------------------|----------------|----------------|----------------|----------------|
| Síla na píst zasunutí | 720 N | 1110 N | 1837 N | 2857 N |
| Síla na píst vysunutí | 792 N | 1237 N | 1964 N | 3167 N |
| Nárazová energie | 0,24 J | 0,32 J | 0,38 J | 0,38 J |
| Hmotnost Zdvih 0 mm | 0,285 kg | 0,388 kg | 0,636 kg | 1,22 kg |
| Hmotnost Zdvih +10 mm | 0,052 kg | 0,074 kg | 0,096 kg | 0,149 kg |
| Provozní tlak min/max | 0,6 ... 10 bar | 0,6 ... 10 bar | 0,6 ... 10 bar | 0,6 ... 10 bar |
| Materiál víka vpředu | Hliník | Hliník | Hliník | Hliník |

| Ø pístu | 100 mm |
|-----------------------|----------------|
| Síla na píst zasunutí | 4939 N |
| Síla na píst vysunutí | 4948 N |
| Nárazová energie | 0,5 J |
| Hmotnost Zdvih 0 mm | 2,38 kg |
| Hmotnost Zdvih +10 mm | 0,218 kg |
| Provozní tlak min/max | 0,6 ... 10 bar |
| Materiál víka vpředu | Hliník |

Technické informace

Tlakový rosný bod musí ležet nejméně 15 °C pod teplotou okolí a média a smí činit max. 3 °C .

Obsah oleje stlačeného vzduchu musí zůstat po celou životnost konstantní.

Používejte výhradně oleje schválené firmou AVENTICS. Další informace najdete v dokumentu „Technické informace“ (dostupné v MediaCentre).

Další modifikace jsou k obdržení přes odbytová centra firmy AVENTICS.

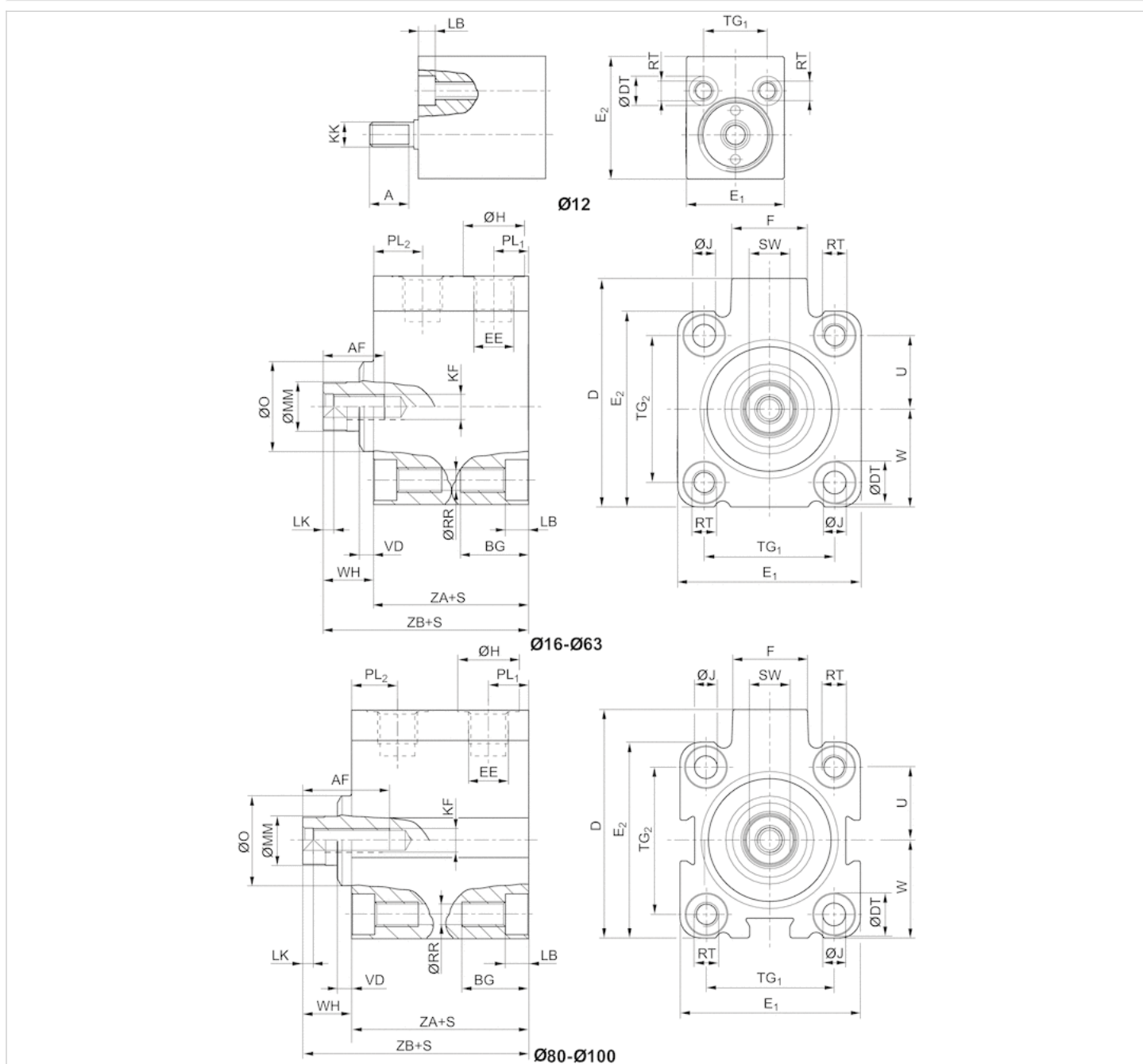
Technické informace

| Materiál | |
|----------------|-------------------|
| Válcová trubka | Hliník, eloxovaný |
| Písní tyč | Nerezavějící ocel |

| Materiál | |
|-------------|------------------|
| Píst | Nitrilový kaučuk |
| Čelní kryt | Mosaz Hliník |
| Krajní víko | Hliník |
| Stěrač | Polyuretan |

Rozmry

Rozmry



S = zdvih

Rozměry

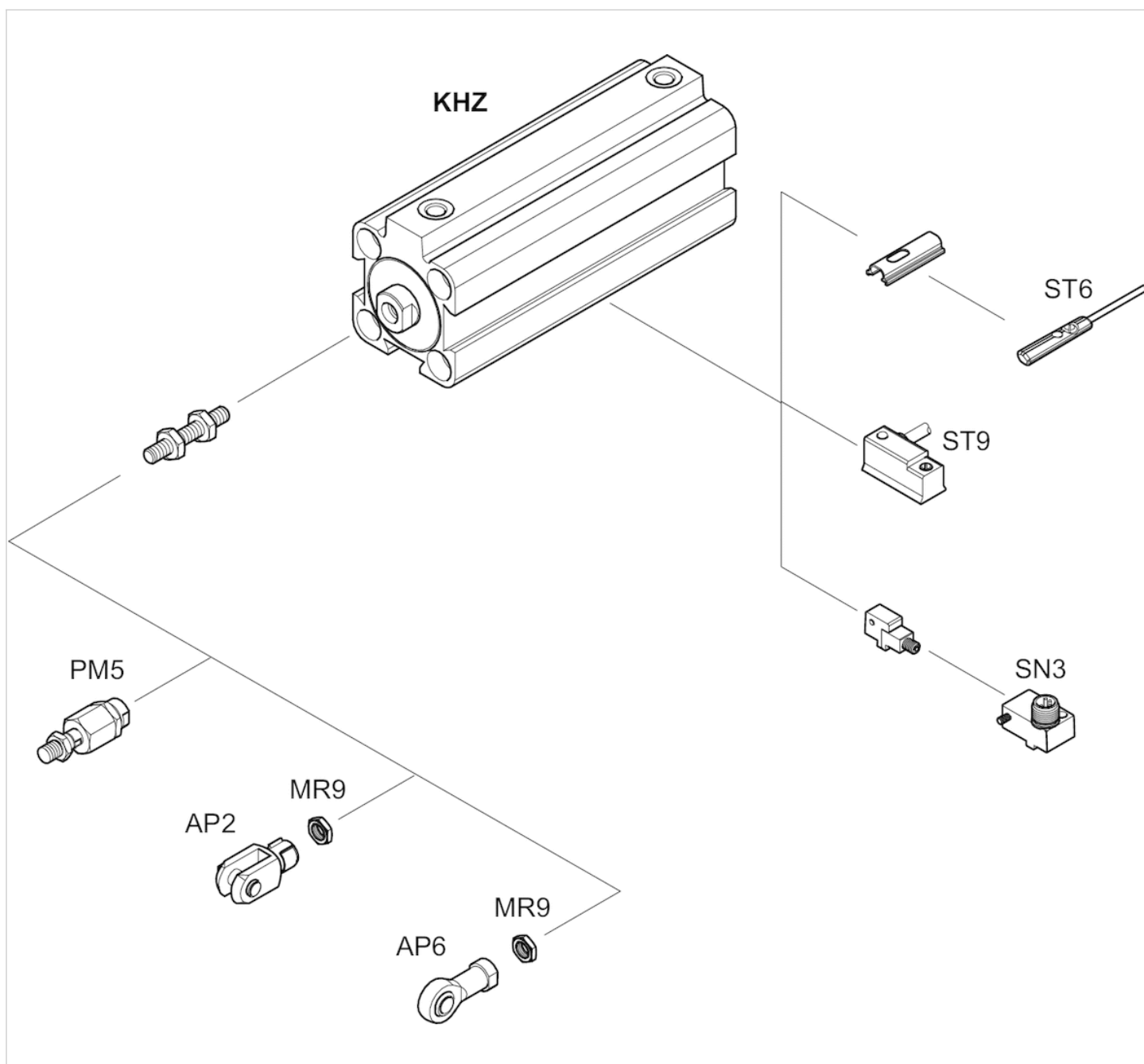
| Ø pístu | Zdvih | A | AF +1 | BG Min. | D JS15 | ØDT H13 | E1 JS15 | E2 JS15 | EE | F | ØH | ØJ |
|---------|---------|---|-------|---------|--------|---------|---------|---------|-------|------|----|------|
| 12 mm | 5 - 20 | 8 | – | 12.4 | – | 6 | 20 | 25 | M 5 | – | 8 | – |
| 12 mm | 25 - 40 | 8 | – | 17.5 | – | 6 | 20 | 25 | M 5 | – | 8 | – |
| 16 mm | 5 - 15 | – | 10 | 12.4 | 33 | 6 | 28 | 28 | M 5 | 11.5 | 8 | 3.55 |
| 16 mm | 20 - 40 | – | 10 | 17.5 | 33 | 6 | 28 | 28 | M 5 | 11.5 | 8 | 3.55 |
| 20 mm | 5 - 50 | – | 10 | 13.6 | 37 | 7.5 | 32 | 32 | M 5 | 11 | 8 | 4.55 |
| 25 mm | 5 - 50 | – | 10 | 13.6 | 47.5 | 8 | 37 | 39 | G 1/8 | 17.5 | 15 | 4.55 |
| 32 mm | 5 - 50 | – | 15 | 16.7 | 56 | 10 | 45 | 48 | G 1/8 | 18.5 | 15 | 5.5 |
| 40 mm | 5 - 50 | – | 15 | 16.7 | 62.5 | 10 | 54.5 | 54.5 | G 1/8 | 18.5 | 15 | 5.5 |
| 50 mm | 10 - 50 | – | 18 | 19.8 | 72 | 11 | 64 | 64 | G 1/8 | 18 | 15 | 7.3 |
| 63 mm | 5 - 50 | – | 18 | 25 | 88 | 15 | 80 | 80 | G 1/8 | 23 | 15 | 9.2 |
| 80 mm | 10 - 50 | – | 18 | 25 | 110 | 15 | 100 | 100 | G 1/4 | 27 | 19 | 9.2 |
| 100 mm | 25 - 50 | – | 20 | 30 | 132 | 17.5 | 124 | 124 | G 1/4 | 28 | 19 | 11 |

| Ø pístu | KF | KK | LB +0,4 | LK +0,5 | ØMM f8 | ØO | PL1 | PL2 | ØRR | RT | SW -0,3 | TG1 |
|---------|-----|-----|---------|---------|--------|----|------|------|------|-----|---------|----------|
| 12 mm | – | M 5 | 3.4 | – | 6 | – | 6 | 9.5 | 3.3 | M4 | – | 13 ±0,2 |
| 12 mm | – | M 5 | 8.5 | – | 6 | – | 6 | 9.5 | 3.3 | M4 | – | 13 ±0,2 |
| 16 mm | M5 | – | 3.4 | 2 | 8 | – | 6 | 11.3 | 3.3 | M4 | 7 | 20 ±0,2 |
| 16 mm | M5 | – | 8.5 | 2 | 8 | – | 6 | 11.3 | 3.3 | M4 | 7 | 20 ±0,2 |
| 20 mm | M5 | – | 4.6 | 2 | 10 | – | 5 | 8 | 4.2 | M5 | 8 | 22 ±0,2 |
| 25 mm | M5 | – | 4.6 | 2 | 10 | 20 | 9 | 11 | 4.2 | M5 | 8 | 26 ±0,25 |
| 32 mm | M6 | – | 5.7 | 2.5 | 12 | 22 | 8.5 | 12 | 5.05 | M6 | 10 | 32 ±0,25 |
| 40 mm | M6 | – | 5.7 | 2.5 | 12 | 30 | 9 | 11 | 5.05 | M6 | 10 | 40 ±0,25 |
| 50 mm | M8 | – | 6.8 | 3.5 | 16 | 35 | 8.5 | 11 | 6.8 | M8 | 13 | 50 ±0,25 |
| 63 mm | M8 | – | 9 | 3.5 | 16 | 35 | 8.5 | 12.5 | 8.5 | M10 | 13 | 62 ±0,25 |
| 80 mm | M10 | – | 9 | 4 | 20 | 46 | 13 | 16 | 8.8 | M10 | 17 | 82 ±0,3 |
| 100 mm | M12 | – | 11 | 4 | 25 | 56 | 15.5 | 15.5 | 10.2 | M12 | 22 | 103 ±0,3 |

| Ø pístu | TG2 | U | W | VD -1 | WH | ZA ±0,2 | ZB ±0,8 |
|---------|----------|------|-----------|-------|------|---------|---------|
| 12 mm | – | 9 | 9 ±0,2 | – | – | 21 | 31 |
| 12 mm | – | 9 | 9 ±0,2 | – | – | 21 | 31 |
| 16 mm | 20 ±0,2 | 10 | 14 ±0,2 | – | 6 | 25 | 31 |
| 16 mm | 20 ±0,2 | 10 | 14 ±0,2 | – | 6 | 25 | 31 |
| 20 mm | 22 ±0,2 | 11 | 16 ±0,2 | – | 9.5 | 24.5 | 34 |
| 25 mm | 28 ±0,25 | 14 | 19,5 ±0,2 | 3.5 | 11.5 | 31 | 42.5 |
| 32 mm | 36 ±0,25 | 18 | 24 ±0,2 | 3.5 | 12.5 | 33 | 45.5 |
| 40 mm | 40 ±0,25 | 20 | 27,3 ±0,2 | 4.5 | 15 | 33 | 48 |
| 50 mm | 50 ±0,25 | 25 | 32 ±0,2 | 6 | 17 | 32.5 | 49.5 |
| 63 mm | 62 ±0,25 | 31 | 40 ±0,2 | 6.5 | 17 | 35.5 | 52.5 |
| 80 mm | 82 ±0,3 | 41 | 50 ±0,3 | 8.5 | 18 | 42 | 60 |
| 100 mm | 103 ±0,3 | 51.5 | 62 ±0,3 | 7 | 20 | 49.5 | 69.5 |

Pehled příslušenství

Pehledný výkres



UPOZORNĚNÍ:

Tento přehledný výkres slouží k orientaci, na kterém místě lze upevnit různé díly příslušenství na válci. K tomu bylo vyobrazení zjednodušeno. Konkrétní odvození rozměrové situace proto není přípustné.