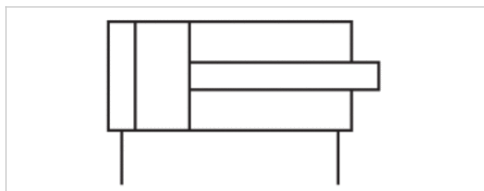


Krátkozdvížený válec, Série RHZ

- Ø 12-100 mm
- Přípoje M5 G 1/8 G 1/4
- Dvojitý
- Tlumení elastický
- Pístní tyč Vnější závit Vnitřní závit



Teplota okolí min./max.	-25 ... 80 °C
Teplota média min./max.	-25 ... 80 °C
Médium	Stlačený vzduch
Max. velikost částic	50 µm
Obsah oleje stlačeného vzduchu	0 ... 5 mg/m ³
Tlak ke stanovení sil na píst	6.3 bar



Technické údaje

Ø pístu Závit pístní tyče Přípoje	12 mm M5 M5	16 mm M5 M5	20 mm M5 M5	25 mm M5 G 1/8	32 mm M6 G 1/8	40 mm M6 G 1/8
Zdvih 5	0822010500	0822010510	0822010520	0822010530	0822010540	0822010550
10	0822010501	0822010511	0822010521	0822010531	0822010541	0822010551
15	0822010502	0822010512	0822010522	0822010532	0822010542	0822010552
20	0822010503	0822010513	0822010523	0822010533	0822010543	0822010553
25	0822010504	0822010514	0822010524	0822010534	0822010544	0822010554
30	0822010505	0822010515	0822010525	0822010535	0822010545	0822010555
40	0822010506	0822010516	0822010526	0822010536	0822010546	0822010556
50	-	-	0822010527	0822010537	0822010547	0822010557

Ø pístu Závit pístní tyče Přípoje	50 mm M8 G 1/8	63 mm M8 G 1/8	80 mm M10 G 1/4	100 mm M12 G 1/4
Zdvih 5	-	0822010570	-	-
10	0822010561	0822010571	R402005784	-
15	0822010562	0822010572	-	-
20	0822010563	0822010573	-	-
25	0822010564	0822010574	R402005787	R402005833
30	0822010565	0822010575	-	-

Ø pístu Závit písní tyče Přípoje	50 mm M8 G 1/8	63 mm M8 G 1/8	80 mm M10 G 1/4	100 mm M12 G 1/4
40	0822010566	0822010576	-	-
50	0822010567	0822010577	R402005790	R402005836

Technické údaje

Ø pístu	12 mm	16 mm	20 mm	25 mm	32 mm
Síla na píst zasunutí	53 N	95 N	148 N	260 N	435 N
Síla na píst vysunutí	71 N	127 N	198 N	309 N	507 N
Nárazová energie	0,03 J	0,06 J	0,08 J	0,1 J	0,16 J
Hmotnost Zdvih 0 mm	0,036 kg	0,063 kg	0,082 kg	0,164 kg	0,195 kg
Hmotnost Zdvih +10 mm	0,013 kg	0,016 kg	0,021 kg	0,03 kg	0,042 kg
Provozní tlak min/max	1 ... 10 bar	1 ... 10 bar	1 ... 10 bar	1 ... 10 bar	0,6 ... 10 bar
Materiál víka vpředu	Mosaz	Mosaz	Mosaz	Mosaz	Hliník

Ø pístu	40 mm	50 mm	63 mm	80 mm
Síla na píst zasunutí	720 N	1110 N	1837 N	2857 N
Síla na píst vysunutí	792 N	1237 N	1964 N	3167 N
Nárazová energie	0,24 J	0,32 J	0,38 J	0,38 J
Hmotnost Zdvih 0 mm	0,285 kg	0,388 kg	0,636 kg	1,22 kg
Hmotnost Zdvih +10 mm	0,052 kg	0,074 kg	0,096 kg	0,149 kg
Provozní tlak min/max	0,6 ... 10 bar	0,6 ... 10 bar	0,6 ... 10 bar	0,6 ... 10 bar
Materiál víka vpředu	Hliník	Hliník	Hliník	Hliník

Ø pístu	100 mm
Síla na píst zasunutí	4939 N
Síla na píst vysunutí	4948 N
Nárazová energie	0,5 J
Hmotnost Zdvih 0 mm	2,38 kg
Hmotnost Zdvih +10 mm	0,218 kg
Provozní tlak min/max	0,6 ... 10 bar
Materiál víka vpředu	Hliník

Technické informace

Tlakový rosný bod musí ležet nejméně 15 °C pod teplotou okolí a média a směsí činit max. 3 °C .

Obsah oleje stlačeného vzduchu musí zůstat po celou životnost konstantní.

Používejte výhradně oleje schválené firmou AVENTICS. Další informace najdete v dokumentu „Technické informace“ (dostupné v MediaCentre).

Další modifikace jsou k obdržení přes odbytová centra firmy AVENTICS.

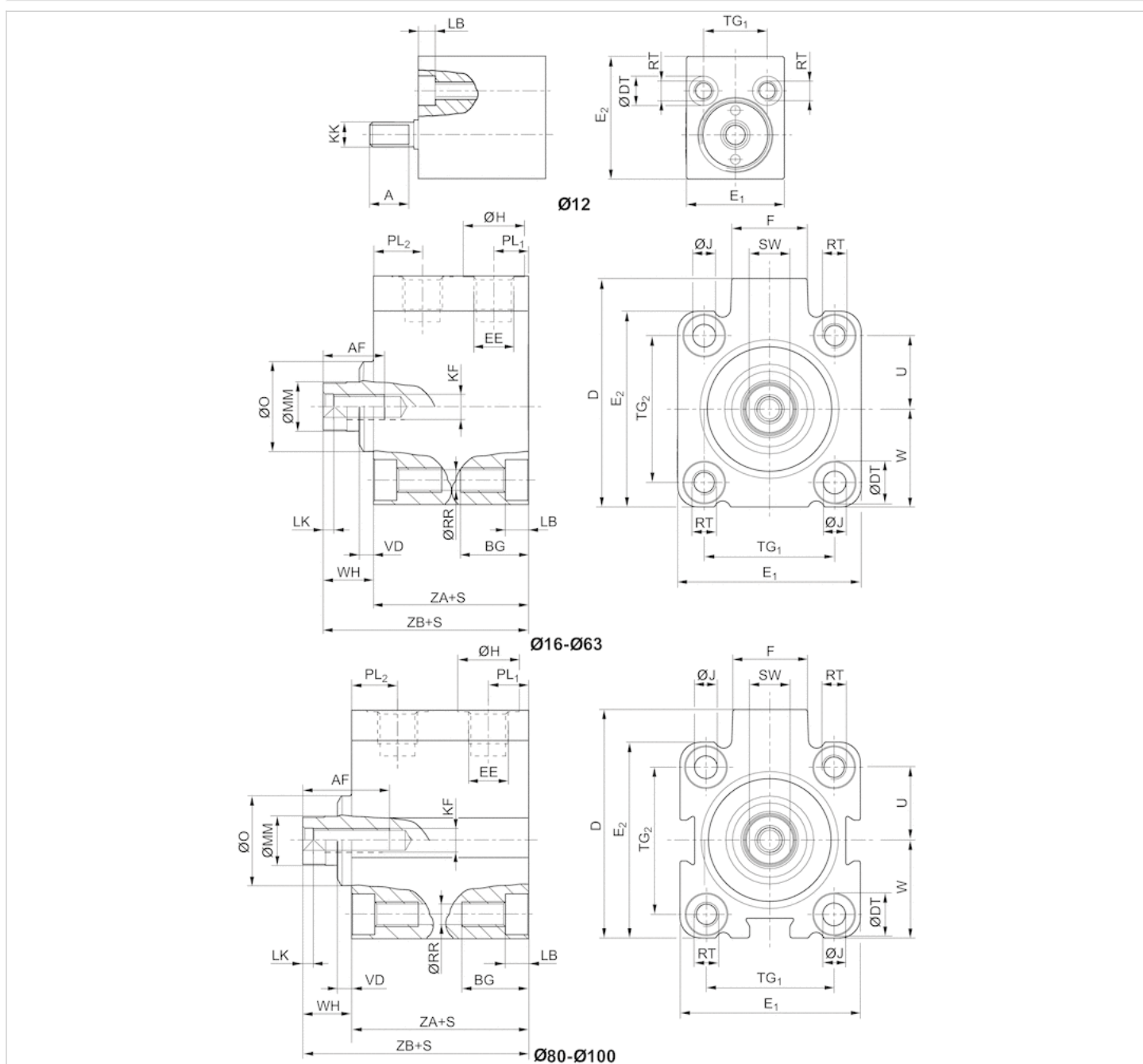
Technické informace

Materiál	
Válcová trubka	Hliník, eloxovaný
Písní tyč	Nerezavějící ocel

Materiál	
Píst	Nitrilový kaučuk
Čelní kryt	Mosaz Hliník
Krajní víko	Hliník
Stěrač	Polyuretan

Rozmry

Rozmry



S = zdvih

Rozměry

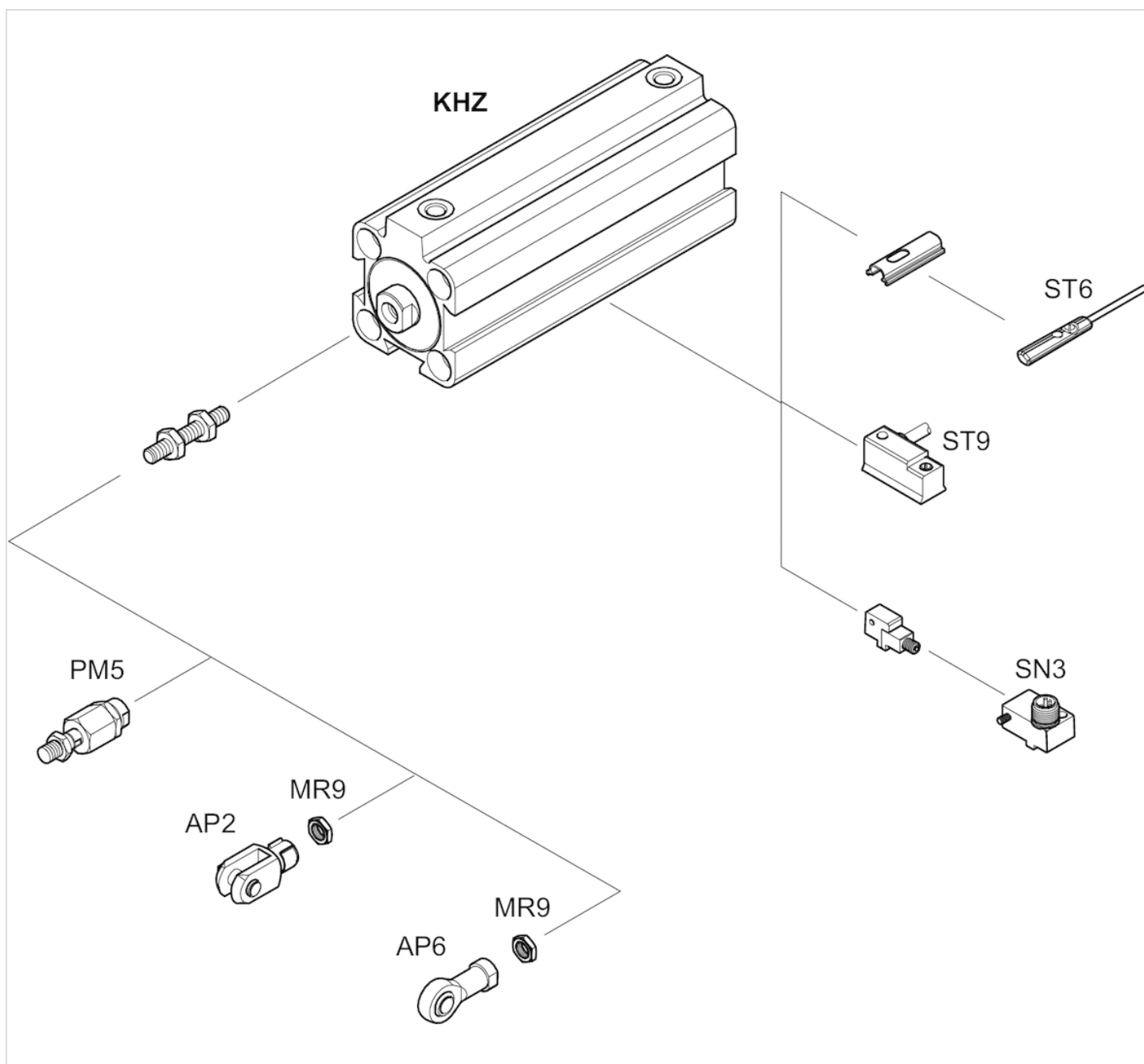
Ø pístu	Zdvih	A	AF +1	BG Min.	D JS15	ØDT H13	E1 JS15	E2 JS15	EE	F	ØH	ØJ
12 mm	5 - 20	8	-	12.4	-	6	20	25	M 5	-	8	-
12 mm	25 - 40	8	-	17.5	-	6	20	25	M 5	-	8	-
16 mm	5 - 15	-	10	12.4	33	6	28	28	M 5	11.5	8	3.55
16 mm	20 - 40	-	10	17.5	33	6	28	28	M 5	11.5	8	3.55
20 mm	5 - 50	-	10	13.6	37	7.5	32	32	M 5	11	8	4.55
25 mm	5 - 50	-	10	13.6	47.5	8	37	39	G 1/8	17.5	15	4.55
32 mm	5 - 50	-	15	16.7	56	10	45	48	G 1/8	18.5	15	5.5
40 mm	5 - 50	-	15	16.7	62.5	10	54.5	54.5	G 1/8	18.5	15	5.5
50 mm	10 - 50	-	18	19.8	72	11	64	64	G 1/8	18	15	7.3
63 mm	5 - 50	-	18	25	88	15	80	80	G 1/8	23	15	9.2
80 mm	10 - 50	-	18	25	110	15	100	100	G 1/4	27	19	9.2
100 mm	25 - 50	-	20	30	132	17.5	124	124	G 1/4	28	19	11

Ø pístu	KF	KK	LB +0,4	LK +0,5	ØMM f8	ØO	PL1	PL2	ØRR	RT	SW -0,3	TG1
12 mm	-	M 5	3.4	-	6	-	6	9.5	3.3	M4	-	13 ±0,2
12 mm	-	M 5	8.5	-	6	-	6	9.5	3.3	M4	-	13 ±0,2
16 mm	M5	-	3.4	2	8	-	6	11.3	3.3	M4	7	20 ±0,2
16 mm	M5	-	8.5	2	8	-	6	11.3	3.3	M4	7	20 ±0,2
20 mm	M5	-	4.6	2	10	-	5	8	4.2	M5	8	22 ±0,2
25 mm	M5	-	4.6	2	10	20	9	11	4.2	M5	8	26 ±0,25
32 mm	M6	-	5.7	2.5	12	22	8.5	12	5.05	M6	10	32 ±0,25
40 mm	M6	-	5.7	2.5	12	30	9	11	5.05	M6	10	40 ±0,25
50 mm	M8	-	6.8	3.5	16	35	8.5	11	6.8	M8	13	50 ±0,25
63 mm	M8	-	9	3.5	16	35	8.5	12.5	8.5	M10	13	62 ±0,25
80 mm	M10	-	9	4	20	46	13	16	8.8	M10	17	82 ±0,3
100 mm	M12	-	11	4	25	56	15.5	15.5	10.2	M12	22	103 ±0,3

Ø pístu	TG2	U	W	VD -1	WH	ZA ±0,2	ZB ±0,8
12 mm	-	9	9 ±0,2	-	-	21	31
12 mm	-	9	9 ±0,2	-	-	21	31
16 mm	20 ±0,2	10	14 ±0,2	-	6	25	31
16 mm	20 ±0,2	10	14 ±0,2	-	6	25	31
20 mm	22 ±0,2	11	16 ±0,2	-	9.5	24.5	34
25 mm	28 ±0,25	14	19,5 ±0,2	3.5	11.5	31	42.5
32 mm	36 ±0,25	18	24 ±0,2	3.5	12.5	33	45.5
40 mm	40 ±0,25	20	27,3 ±0,2	4.5	15	33	48
50 mm	50 ±0,25	25	32 ±0,2	6	17	32.5	49.5
63 mm	62 ±0,25	31	40 ±0,2	6.5	17	35.5	52.5
80 mm	82 ±0,3	41	50 ±0,3	8.5	18	42	60
100 mm	103 ±0,3	51.5	62 ±0,3	7	20	49.5	69.5

Pehled příslušenství

Pehledný výkres



UPOZORNĚNÍ:

Tento přehledný výkres slouží k orientaci, na kterém místě lze upevnit různé díly příslušenství na válci. K tomu bylo vyobrazení zjednodušeno. Konkrétní odvození rozměrové situace proto není přípustné.