

# Krátkozdvížený válec, Série RHZ

- Ø 12-100 mm
- Přípoje M5 G 1/8 G 1/4
- Dvojitý
- S magnetickým pístem
- Tlumení elastický
- Pístní tyč Vnitřní závit



Přípoj stlačeného vzduchu	Vnitřní závit
Teplota okolí min./max.	-25 ... 80 °C
Teplota média min./max.	-25 ... 80 °C
Médium	Stlačený vzduch
Max. velikost částic	50 µm
Obsah oleje stlačeného vzduchu	0 ... 5 mg/m <sup>3</sup>
Tlak ke stanovení sil na píst	6.3 bar



## Technické údaje

Ø pístu Závit pístní tyče Přípoje	12 mm M3 M5	16 mm M5 M5	20 mm M5 M5	25 mm M5 G 1/8	32 mm M6 G 1/8	40 mm M6 G 1/8
Zdvih 5	0822010600	0822010610	0822010620	0822010630	0822010640	0822010650
10	0822010601	0822010611	0822010621	0822010631	0822010641	0822010651
15	0822010602	0822010612	0822010622	0822010632	0822010642	0822010652
20	0822010603	0822010613	0822010623	0822010633	0822010643	0822010653
25	0822010604	0822010614	0822010624	0822010634	0822010644	0822010654
30	0822010605	0822010615	0822010625	0822010635	0822010645	0822010655
40	0822010606	0822010616	0822010626	0822010636	0822010646	0822010656
50	-	-	0822010627	0822010637	0822010647	0822010657
80	-	-	-	-	0822010648	0822010658
100	-	-	-	-	0822010649	0822010659

Ø pístu Závit pístní tyče Přípoje	50 mm M8 G 1/8	63 mm M8 G 1/8	80 mm M10 G 1/4	100 mm M12 G 1/4
Zdvih 5	-	-	-	-
10	0822010661	0822010671	0822010681	0822010691
15	0822010662	0822010672	R402005794	-

Ø pístu Závit písní tyče Přípoje	50 mm M8 G 1/8	63 mm M8 G 1/8	80 mm M10 G 1/4	100 mm M12 G 1/4
20	0822010663	0822010673	-	-
25	0822010664	0822010674	0822010684	0822010694
30	0822010665	0822010675	-	-
40	0822010666	0822010676	R402005797	R402005844
50	0822010667	0822010677	0822010687	0822010697
80	0822010668	0822010678	0822010688	0822010698
100	0822010669	0822010679	0822010689	0822010699

## Technické údaje

Ø pístu	12 mm	16 mm	20 mm	25 mm	32 mm
Síla na píst zasunutí	53 N	95 N	148 N	260 N	435 N
Síla na píst vysunutí	71 N	127 N	198 N	309 N	507 N
Nárazová energie	0,03 J	0,06 J	0,08 J	0,1 J	0,16 J
Hmotnost Zdvih 0 mm	0,05 kg	0,065 kg	0,092 kg	0,178 kg	0,195 kg
Hmotnost Zdvih +10 mm	0,013 kg	0,016 kg	0,021 kg	0,03 kg	0,042 kg
Provozní tlak min/max	1 ... 10 bar	1 ... 10 bar	1 ... 10 bar	1 ... 10 bar	0,6 ... 10 bar
Materiál víka vpředu	Mosaz	Mosaz	Mosaz	Mosaz	Hliník

Ø pístu	40 mm	50 mm	63 mm	80 mm
Síla na píst zasunutí	720 N	1110 N	1837 N	2857 N
Síla na píst vysunutí	792 N	1237 N	1964 N	3167 N
Nárazová energie	0,24 J	0,32 J	0,38 J	0,38 J
Hmotnost Zdvih 0 mm	0,285 kg	0,388 kg	0,636 kg	1,22 kg
Hmotnost Zdvih +10 mm	0,052 kg	0,074 kg	0,096 kg	0,149 kg
Provozní tlak min/max	0,6 ... 10 bar	0,6 ... 10 bar	0,6 ... 10 bar	0,6 ... 10 bar
Materiál víka vpředu	Hliník	Hliník	Hliník	Hliník

Ø pístu	Ø pístu 100 mm
Síla na píst zasunutí	4639 N
Síla na píst vysunutí	4948 N
Nárazová energie	0,5 J
Hmotnost Zdvih 0 mm	2,38 kg
Hmotnost Zdvih +10 mm	0,218 kg
Provozní tlak min/max	0,6 ... 10 bar
Materiál víka vpředu	Hliník

## Technické informace

Tlakový rosný bod musí ležet nejméně 15 °C pod teplotou okolí a média a smí činit max. 3 °C .

Obsah oleje stlačeného vzduchu musí zůstat po celou životnost konstantní.

Používejte výhradně oleje schválené firmou AVENTICS. Další informace najdete v dokumentu „Technické informace“ (dostupné v MediaCentre).

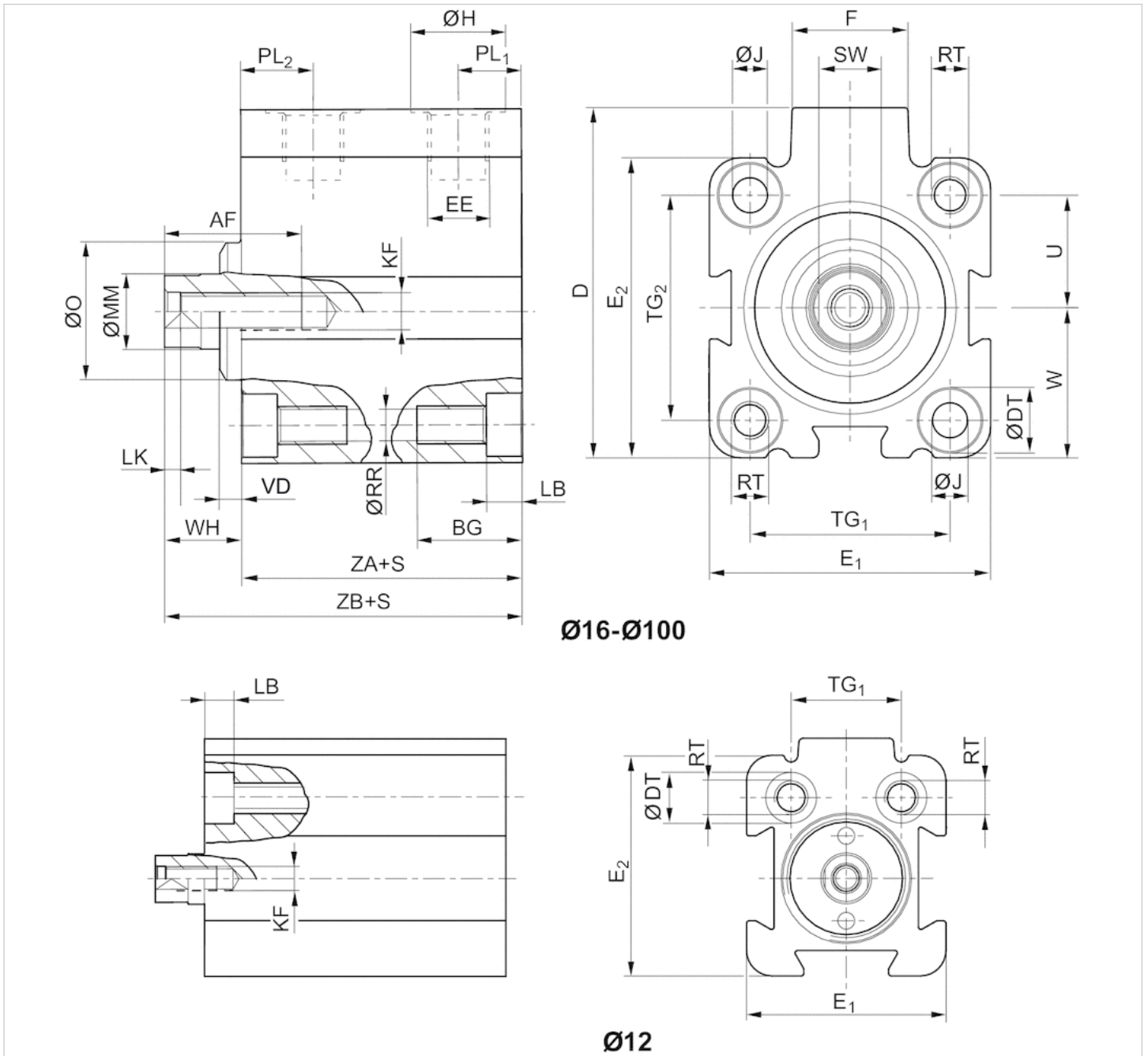
Další modifikace jsou k obdržení přes odbytová centra firmy AVENTICS.

## Technické informace

Materiál	
Válcová trubka	Hliník, eloxovaný
Pístní tyč	Nerezavějící ocel
Píst	Nitrilový kaučuk
Čelní kryt	Mosaz Hliník
Krajní víko	Hliník
Stěrač	Polyuretan

Rozmry

Rozmry



S = zdvih

## Rozměry

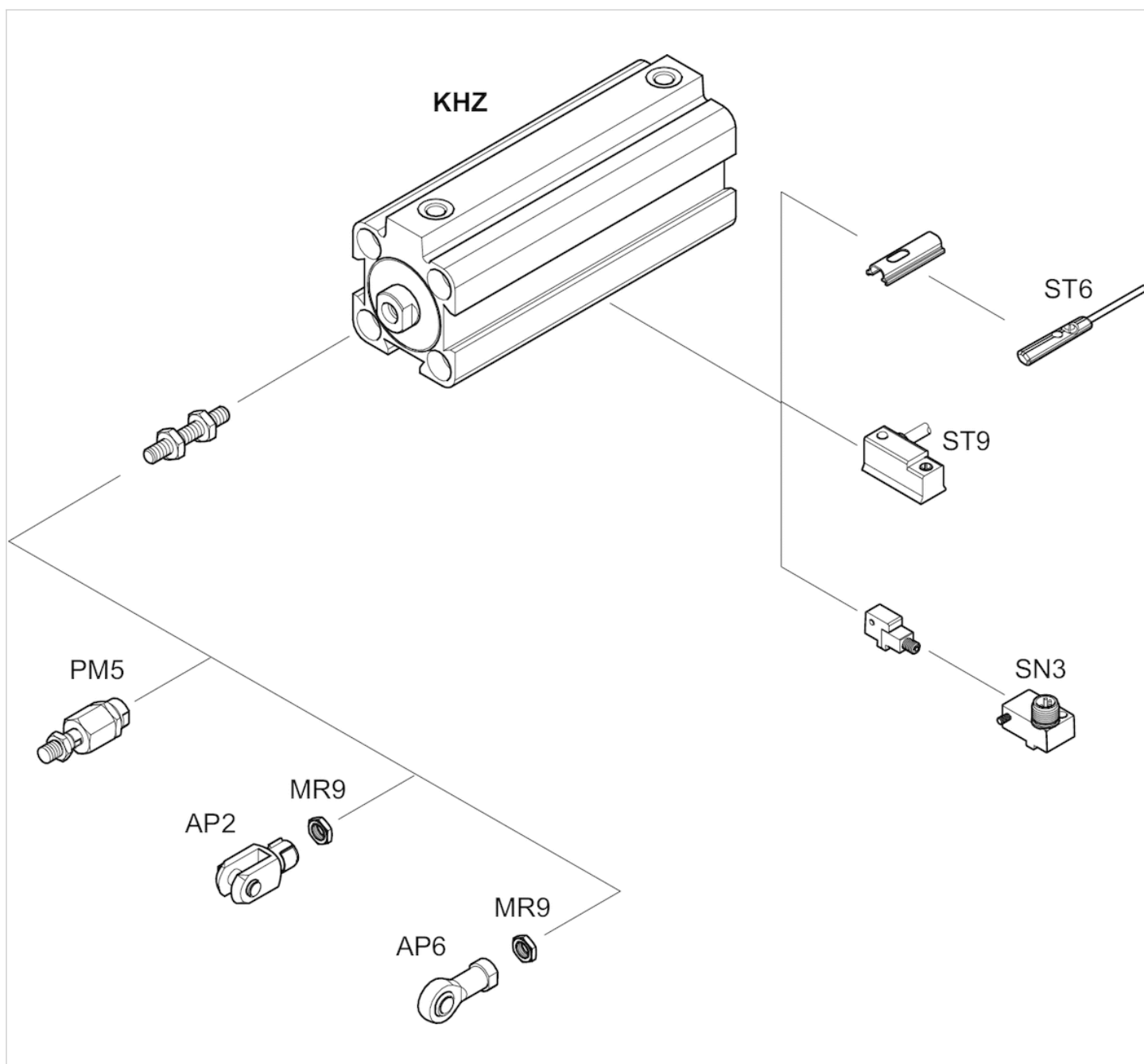
Ø pístu	Zdvih	AF +1	BG Min.	D JS15	ØDT H13	E1 JS15	E2 JS15	EE	F	ØH	ØJ
12 mm	5 - 10	8	12.4	28	6	23.5	26	M 5	11	8	3.3
16 mm	5 - 10	10	12.4	33	6	28	28	M 5	11.5	8	3.55
20 mm	5 - 10	10	13.6	37	7.5	32	32	M 5	11	8	4.55
25 mm	5 - 50	10	13.6	47.5	8	37	39	G 1/8	17.5	15	4.55
32 mm	5 - 100	15	16.7	56	10	45	48	G 1/8	18.5	15	5.5
40 mm	5 - 100	15	16.7	62.5	10	54.5	54	G 1/8	18.5	15	5.5
50 mm	10 - 100	18	19.8	73	11	66	66	G 1/8	18	15	7.3
63 mm	10 - 100	18	25	88	15	80	80	G 1/8	23	15	9.2
80 mm	10 - 100	18	25	110	15	100	100	G 1/4	27	19	9.2
100 mm	10 - 100	20	30	132	17.5	124	124	G 1/4	28	19	11

Ø pístu	KF	LB +0,4	LK +0,5	ØMM f8	ØO	PL1	PL2	ØRR	RT	SW -0,3	TG1	TG2
12 mm	M3	3.4	2	6	-	6	10.5	3.3	M4	5	13 ±0,2	-
16 mm	M5	3.4	2	8	-	6.5	11.3	3.3	M4	7	20 ±0,2	20 ±0,2
20 mm	M5	4.6	2	10	-	6.5	10	4.2	M5	8	22 ±0,2	22 ±0,2
25 mm	M5	4.6	2	10	20	9.5	11.5	4.2	M5	8	26 ±0,25	28 ±0,25
32 mm	M6	5.7	2.5	12	22	8.5	15	5.05	M6	10	32 ±0,25	36 ±0,25
40 mm	M6	5.7	2.5	12	30	10	13.5	5.05	M6	10	40 ±0,25	40 ±0,25
50 mm	M8	6.8	3.5	16	35	10	14	6.8	M8	13	50 ±0,25	50 ±0,25
63 mm	M8	9	3.5	16	35	11.5	14	8.5	M10	13	62 ±0,25	62 ±0,25
80 mm	M10	9	4	20	46	12	15.5	8.5	M10	17	82 ±0,3	82 ±0,3
100 mm	M12	11	4	25	56	12	18.5	10.2	M12	22	103 ±0,3	103 ±0,3

Ø pístu	U	W	VD -1	WH	ZA ±0,2	ZB ±0,8
12 mm	9.5	11,5 ±0,2	-	5.5	30.5	36
16 mm	10	14 ±0,2	-	4.5	32	36.5
20 mm	11	16 ±0,2	-	4.5	32	36.5
25 mm	14	19,5 ±0,2	3.5	9.5	39	48.5
32 mm	18	24 ±0,2	3.5	11	39.5	50.5
40 mm	20	27,3 ±0,2	4.5	13.5	39.5	53
50 mm	25	33 ±0,2	6	13.5	39.5	53
63 mm	31	40 ±0,2	6.5	15.5	42	57.5
80 mm	41	50 ±0,3	8.5	18	46	64
100 mm	51.5	62 ±0,3	7	20	56	76

## Přehled příslušenství

## Přehledný výkres



## UPOZORNĚNÍ:

Tento přehledný výkres slouží k orientaci, na kterém místě lze upevnit různé díly příslušenství na válci. K tomu bylo vyobrazení zjednodušeno. Konkrétní odvození rozměrové situace proto není přípustné.

# Efficient pneumatic solutions, our program: cylinders and drives, valves and valve systems, air supply management



Visit us: [Emerson.com/Aventics](https://www.emerson.com/Aventics)

Your local contact: [Emerson.com/contactus](https://www.emerson.com/contactus)



[Emerson.com](https://www.emerson.com)



[Facebook.com/EmersonAutomationSolutions](https://www.facebook.com/EmersonAutomationSolutions)



[LinkedIn.com/company/Emerson-Automation-Solutions](https://www.linkedin.com/company/Emerson-Automation-Solutions)



[Twitter.com/EMR\\_Automation](https://twitter.com/EMR_Automation)

An example configuration is depicted on the title page. The delivered product may thus vary from that in the illustration. Subject to change. This Document, as well as the data, specifications and other information set forth in it, are the exclusive property of AVENTICS GmbH. It may not be reproduced or given to third parties without its consent. Only use the AVENTICS products shown in industrial applications. Read the product documentation completely and carefully before using the product. Observe the applicable regulations and laws of the respective country. When integrating the product into applications, note the system manufacturer's specifications for safe use of the product. The data specified only serve to describe the product. No statements concerning a certain condition or suitability for a certain application can be derived from our information. The information given does not release the user from the obligation of own judgement and verification. It must be remembered that the products are subject to a natural process of wear and aging.

The Emerson logo is a trademark and service mark of Emerson Electric Co. Brand logotype are registered trademarks of one of the Emerson family of companies. All other marks are the property of their respective owners. © 2021 Emerson Electric Co. All rights reserved.  
2021-04



**CONSIDER IT SOLVED™**