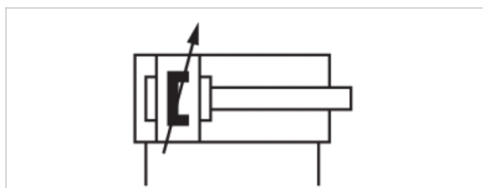


# Profilový válec, ISO 15552, série PRA

- ISO 15552
- Ø 32-125 mm
- Přípoje G 1/8 G 1/4 G 3/8 G 1/2
- Dvojitý
- S magnetickým pístem
- Tlumení pneumaticky nastavitelný
- Pístní tyč Vnější závit
- Volitelně v ATEX



Normy	ISO 15552
Certifikáty	Volitelně v ATEX
Přípoj stlačeného vzduchu	Vnitřní závit
Provozní tlak min/max	1,5 ... 10 bar
Teplota okolí min./max.	-20 ... 80 °C
Teplota média min./max.	-20 ... 80 °C
Médium	Stlačený vzduch
Max. velikost částic	50 µm
Obsah oleje stlačeného vzduchu	0 ... 5 mg/m <sup>3</sup>
Tlak ke stanovení sil na píst	6.3 bar



## Technické údaje

Ø pístu Závit pístní tyče Přípoje Ø pístní tyče	32 mm M10x1,25 G 1/8 12 mm	40 mm M12x1,25 G 1/4 16 mm	50 mm M16x1,5 G 1/4 20 mm	63 mm M16x1,5 G 3/8 20 mm	80 mm M20x1,5 G 3/8 25 mm	100 mm M20x1,5 G 1/2 25 mm
Zdvih 25	0822120001	0822121001	0822122001	0822123001	0822124001	0822125001
50	0822120002	0822121002	0822122002	0822123002	0822124002	0822125002
80	0822120003	0822121003	0822122003	0822123003	0822124003	0822125003
100	0822120004	0822121004	0822122004	0822123004	0822124004	0822125004
125	0822120005	0822121005	0822122005	0822123005	0822124005	0822125005
160	0822120006	0822121006	0822122006	0822123006	0822124006	0822125006
200	0822120007	0822121007	0822122007	0822123007	0822124007	0822125007
250	0822120008	0822121008	0822122008	0822123008	0822124008	0822125008
320	0822120009	0822121009	0822122009	0822123009	0822124009	0822125009
400	0822120010	0822121010	0822122010	0822123010	0822124010	0822125010
500	0822120011	0822121011	0822122011	0822123011	0822124011	0822125011

Ø pístu Závít písní tyče Připoje Ø písní tyče	125 mm M27x2 G 1/2 32 mm
Zdvih 25	R480140491
50	R480140455
80	R480141371
100	R480079499
125	R480140083
160	R480079809
200	R480140833
250	R480141106
320	R480140759
400	R480141373
500	R480141666

## Technické údaje

Ø pístu	32 mm	40 mm	50 mm	63 mm	80 mm	100 mm	125 mm
Síla na píst zasunutí	435 N	660 N	1035 N	1765 N	2855 N	4635 N	7220 N
Síla na píst vysunutí	505 N	790 N	1235 N	1960 N	3165 N	4945 N	7725 N
Tlumičí délka	16,5 mm	19 mm	17 mm	16,5 mm	19,5 mm	19,5 mm	22 mm
Tlumičí energie	4,8 J	9 J	15 J	27 J	54 J	88 J	140 J
Hmotnost Zdvih 0 mm	0,5 kg	0,65 kg	1,06 kg	1,42 kg	2,37 kg	3,51 kg	6,72 kg
Hmotnost Zdvih +10 mm	0,022 kg	0,032 kg	0,047 kg	0,054 kg	0,085 kg	0,1 kg	0,15 kg
Zdvih max.	1600 mm	1900 mm	2100 mm	2500 mm	2800 mm	2800 mm	2750 mm

## Technické informace

Tlakový rosný bod musí ležet nejméně 15 °C pod teplotou okolí a média a smí činit max. 3 °C .

Obsah oleje stlačeného vzduchu musí zůstat po celou životnost konstantní.

Používejte výhradně oleje schválené firmou AVENTICS. Další informace najdete v dokumentu „Technické informace“ (dostupné v MediaCentre).

Válce certifikované dle směrnice ATEX s označením II 2G Ex h IIC T4 Gb / II 2D Ex h IIIC T135°C Db\_X lze vygenerovat v internetovém konfigurátoru.

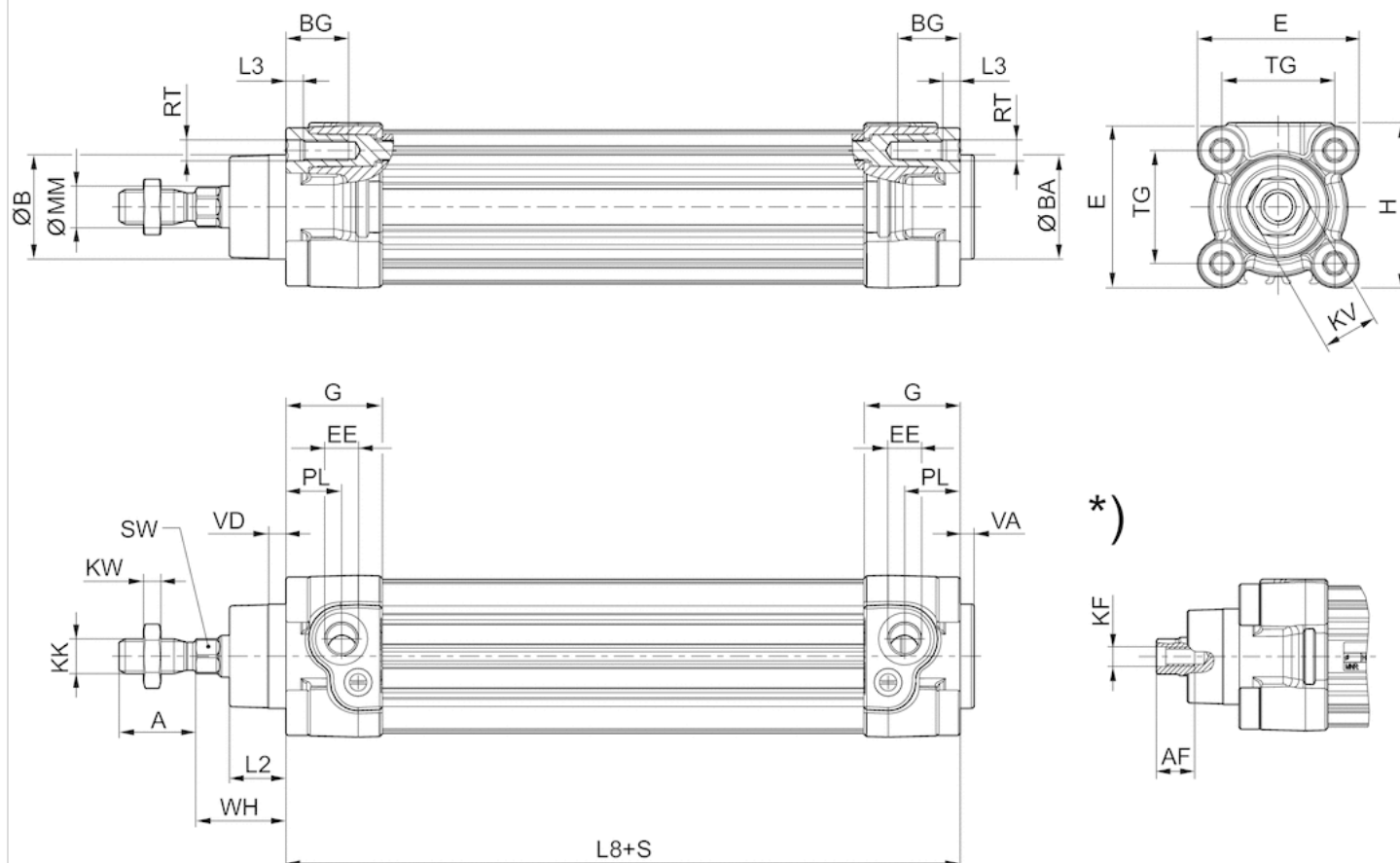
Teplotní rozsah nasazení pro válce s certifikací ATEX je -20°C ... 60°C.

## Technické informace

Materiál	
Válcová trubka	Hliník, eloxovaný
Písní tyč	Nerezavějící ocel
Čelní kryt	Hliníkový tlakový odlitek
Krajní víko	Hliníkový tlakový odlitek
Těsnění	Polyuretan
Matice pro písní tyč	Ocel, pozinkovaný
Stěrač	Polyuretan

## Rozměry

## Rozměry



S = zdvih

\*) Pro válec s volitelnou možností Pístní tyč – vnitřní závit

## Rozměry

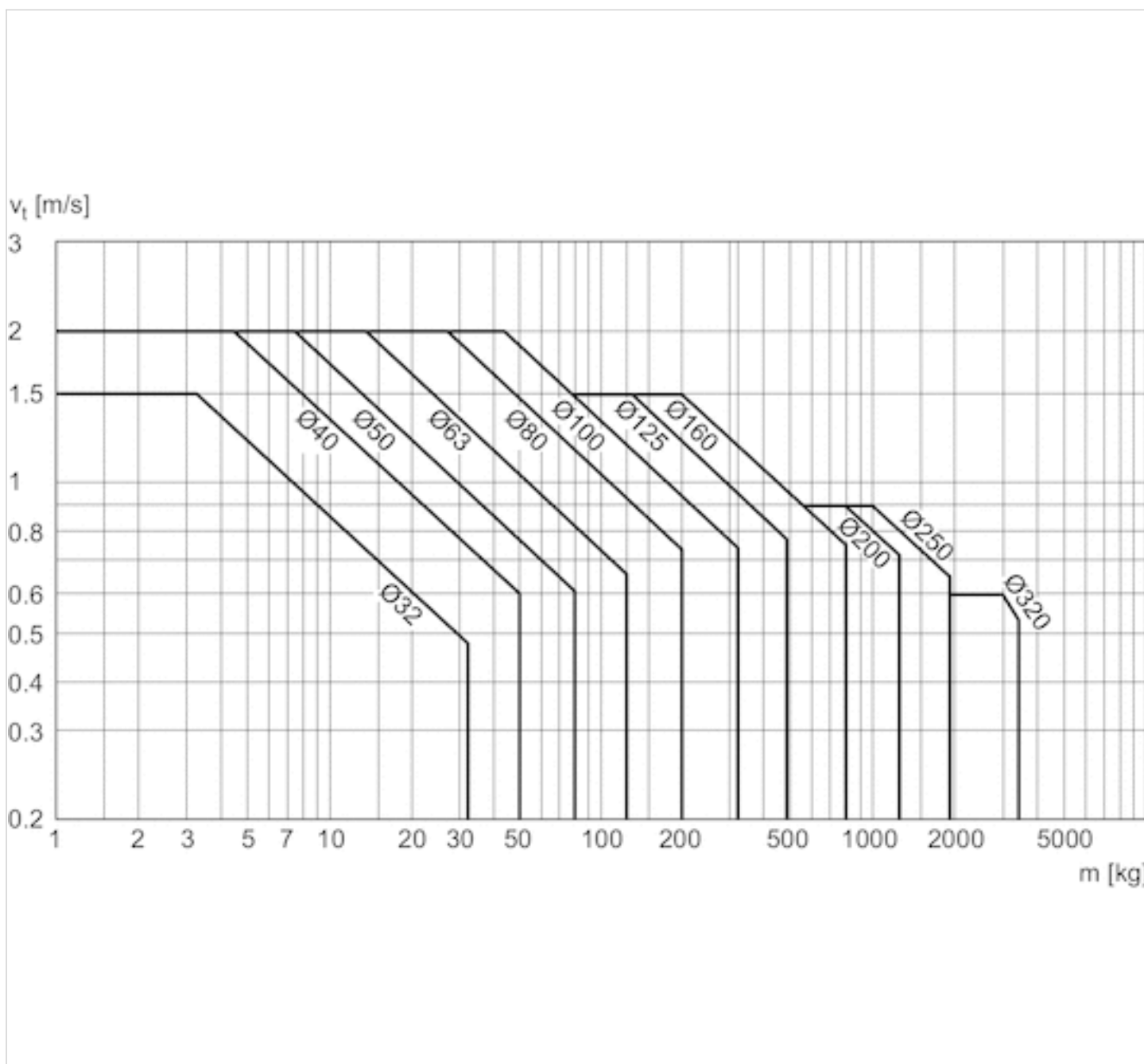
Ø pístu	A -2	AF+1	ØB d11	ØBA d11	BG min.	E	EE	G	H	KF	KK	KV	KW
32 mm	22	12	30	30	16	46.5	G 1/8	27.75	47.5	M6	M10x1,25	16	5
40 mm	24	13.5	35	35	16	53	G 1/4	33.25	53	M8	M12x1,25	18	6
50 mm	32	17	40	40	16	65	G 1/4	31	65	M10	M16x1,5	24	8
63 mm	32	17	45	45	16	75	G 3/8	38.25	75	M10	M16x1,5	24	8
80 mm	40	21	45	45	17	95	G 3/8	38.25	95	M12	M20x1,5	30	10

Ø pístu	A -2	AF+1	ØB d11	ØBA d11	BG min.	E	EE	G	H	KF	KK	KV	KW
100 mm	40	21	55	55	17	115	G 1/2	42.25	115	M12	M20x1,5	30	10
125 mm	54	28	60	60	20	140	G 1/2	53.85	140	M16	M27x2	41	13.5

Ø pístu	ØMM f8	PL	L2	L3 ±0,5	L8	RT	SW	TG	VA -1	VD	WH
32 mm	12	16	16.25	4.5	94±0,4	M6	10	32,5±0,5	4	5	26±1,4
40 mm	16	20	18.25	4.5	105±0,7	M6	13	38±0,5	4	5	30±1,4
50 mm	20	19	25	4.5	106±0,7	M8	17	46,5±0,6	4	5	37±1,4
63 mm	20	24	25	4.5	121±0,8	M8	17	56,5±0,7	4	5	37±1,8
80 mm	25	23.5	33	0	128±0,8	M10	22	72±0,7	4	5	46±1,8
100 mm	25	25	36	0	138±1	M10	22	89±0,7	4	5	51±1,8
125 mm	32	33	45	0	160±1	M12	27	110±1,1	6	7	65±2,2

## Diagramy

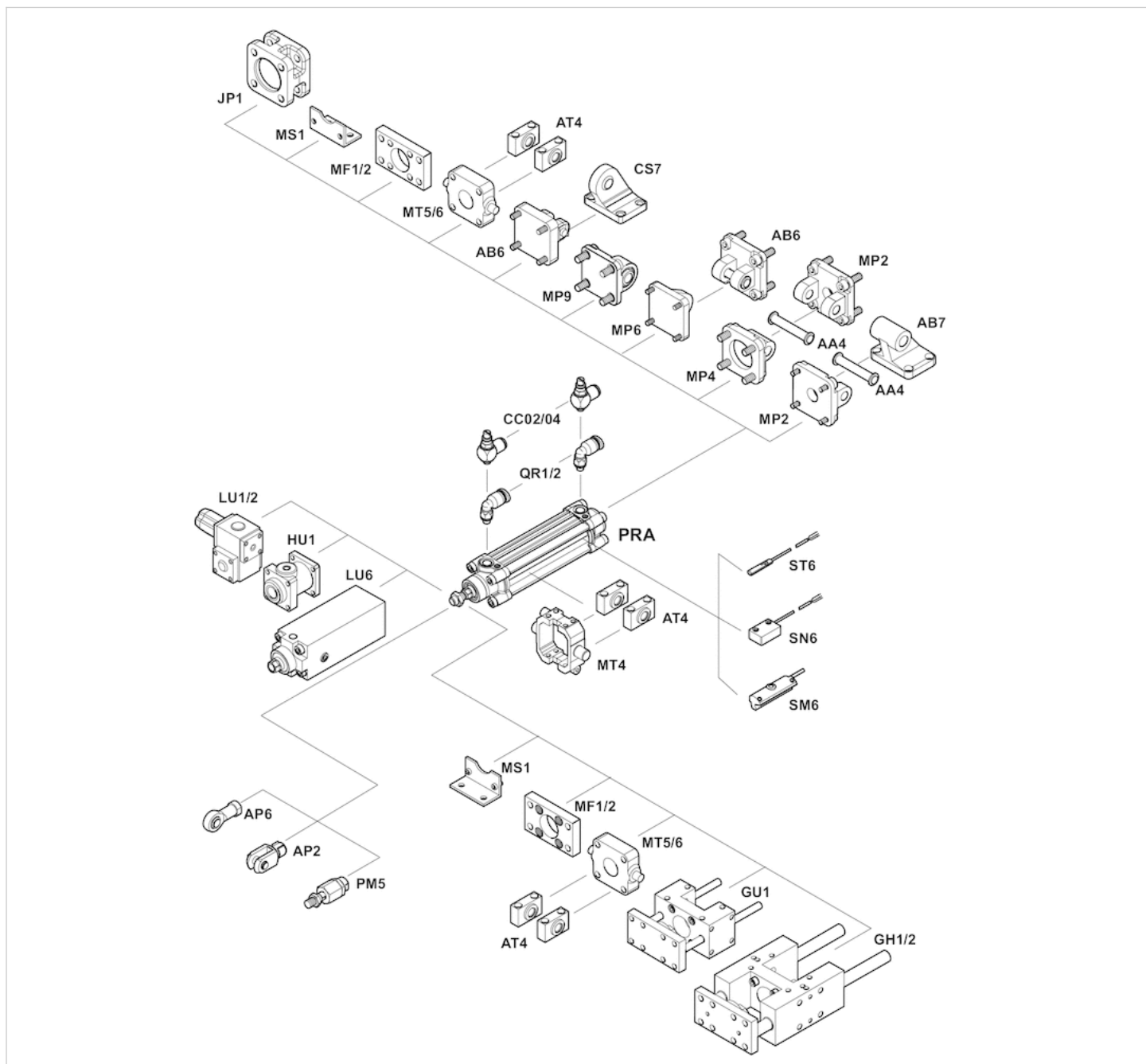
## Diagram tlumení



$v$  = rychlost pístu [m/s]

$m$  = tlumicí hmota [kg]

# Pehled příslušenství



# Efficient pneumatic solutions, our program: cylinders and drives, valves and valve systems, air supply management



Visit us: [Emerson.com/Aventics](https://www.emerson.com/Aventics)

Your local contact: [Emerson.com/contactus](https://www.emerson.com/contactus)



[Emerson.com](https://www.emerson.com)



[Facebook.com/EmersonAutomationSolutions](https://www.facebook.com/EmersonAutomationSolutions)



[LinkedIn.com/company/Emerson-Automation-Solutions](https://www.linkedin.com/company/Emerson-Automation-Solutions)



[Twitter.com/EMR\\_Automation](https://twitter.com/EMR_Automation)

An example configuration is depicted on the title page. The delivered product may thus vary from that in the illustration. Subject to change. This Document, as well as the data, specifications and other information set forth in it, are the exclusive property of AVENTICS GmbH. It may not be reproduced or given to third parties without its consent. Only use the AVENTICS products shown in industrial applications. Read the product documentation completely and carefully before using the product. Observe the applicable regulations and laws of the respective country. When integrating the product into applications, note the system manufacturer's specifications for safe use of the product. The data specified only serve to describe the product. No statements concerning a certain condition or suitability for a certain application can be derived from our information. The information given does not release the user from the obligation of own judgement and verification. It must be remembered that the products are subject to a natural process of wear and aging.

The Emerson logo is a trademark and service mark of Emerson Electric Co. Brand logotype are registered trademarks of one of the Emerson family of companies. All other marks are the property of their respective owners. © 2021 Emerson Electric Co. All rights reserved.  
2021-03



## CONSIDER IT SOLVED™