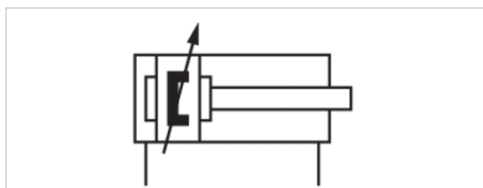


Válec zakotvení ISO 15552, Série TRB

- ISO 15552
- Ø 32-125 mm
- Přípoje G 1/8 G 1/4 G 3/8 G 1/2
- Dvojitý
- S magnetickým pístem
- Tlumení pneumaticky nastavitelný
- Pístní tyč Vnější závit
- Volitelně v ATEX



Normy	ISO 15552
Certifikáty	Volitelně v ATEX
Přípoj stlačeného vzduchu	Vnitřní závit
Provozní tlak min./max	1,5 ... 10 bar
Teplota okolí min./max.	-20 ... 80 °C
Teplota média min./max.	-20 ... 80 °C
Médium	Stlačený vzduch
Max. velikost částic	50 µm
Obsah oleje stlačeného vzduchu	0 ... 5 mg/m ³
Tlak ke stanovení sil na píst	6.3 bar



Technické údaje

Ø pístu Závit pístní tyče Přípoje Ø pístní tyče	32 mm M10x1,25 G 1/8 12 mm	40 mm M12x1,25 G 1/4 16 mm	50 mm M16x1,5 G 1/4 20 mm	63 mm M16x1,5 G 3/8 20 mm	80 mm M20x1,5 G 3/8 25 mm	100 mm M20x1,5 G 1/2 25 mm
Zdvih 25	0822340001	0822341001	0822342001	0822343001	0822344001	0822345001
50	0822340002	0822341002	0822342002	0822343002	0822344002	0822345002
80	0822340003	0822341003	0822342003	0822343003	0822344003	0822345003
100	0822340004	0822341004	0822342004	0822343004	0822344004	0822345004
125	0822340005	0822341005	0822342005	0822343005	0822344005	0822345005
160	0822340006	0822341006	0822342006	0822343006	0822344006	0822345006
200	0822340007	0822341007	0822342007	0822343007	0822344007	0822345007
250	0822340008	0822341008	0822342008	0822343008	0822344008	0822345008
320	0822340009	0822341009	0822342009	0822343009	0822344009	0822345009
400	0822340010	0822341010	0822342010	0822343010	0822344010	0822345010
500	0822340011	0822341011	0822342011	0822343011	0822344011	0822345011

Ø pístu Závít písní tyče Přípoje Ø písní tyče	125 mm M27x2 G 1/2 32 mm
Zdvih 25	0822306201
50	0822306202
80	0822306203
100	0822306204
125	0822306205
160	0822306206
200	0822306207
250	0822306208
320	0822306209
400	0822306210
500	0822306211

Technické údaje

Ø pístu	32 mm	40 mm	50 mm
Síla na píst zasunutí	435 N	660 N	1035 N
Síla na píst vysunutí	505 N	790 N	1235 N
Tlumič délka	16,5 mm	19 mm	17 mm
Tlumič energie	4,8 J	9 J	15 J
Hmotnost Zdvih 0 mm	0,46 kg	0,67 kg	1,14 kg
Hmotnost Zdvih +10 mm	0,024 kg	0,03 kg	0,036 kg
Zakotvení	Nerezavějící ocel	Nerezavějící ocel	Ocel pozinkovaný
Zdvih max.	1600 mm	1900 mm	2100 mm

Ø pístu	63 mm	80 mm	100 mm
Síla na píst zasunutí	1765 N	2855 N	4635 N
Síla na píst vysunutí	1960 N	3165 N	4945 N
Tlumič délka	16,5 mm	19,5 mm	19,5 mm
Tlumič energie	27 J	54 J	88 J
Hmotnost Zdvih 0 mm	1,4 kg	2,12 kg	3,16 kg
Hmotnost Zdvih +10 mm	0,052 kg	0,06 kg	0,065 kg
Zakotvení	Ocel pozinkovaný	Ocel pozinkovaný	Ocel pozinkovaný
Zdvih max.	2500 mm	2800 mm	2800 mm

Ø pístu	125 mm
Síla na píst zasunutí	7220 N
Síla na píst vysunutí	7725 N
Tlumič délka	22 mm
Tlumič energie	140 J
Hmotnost Zdvih 0 mm	6,92 kg
Hmotnost Zdvih +10 mm	0,21 kg
Zakotvení	Ocel pozinkovaný
Zdvih max.	2750 mm

Technické informace

Tlakový rosny bod musí ležet nejméně 15 °C pod teplotou okolí a média a smí činit max. 3 °C .

Obsah oleje stlačeného vzduchu musí zůstat po celou životnost konstantní.

Používejte výhradně oleje schválené firmou AVENTICS. Další informace najdete v dokumentu „Technické informace“ (dostupné v MediaCentre).

Válce certifikované dle směrnice ATEX s označením II 2G Ex h IIC T4 Gb / II 2D Ex h IIIC T135°C Db_X lze vygenerovat v internetovém konfigurátoru.

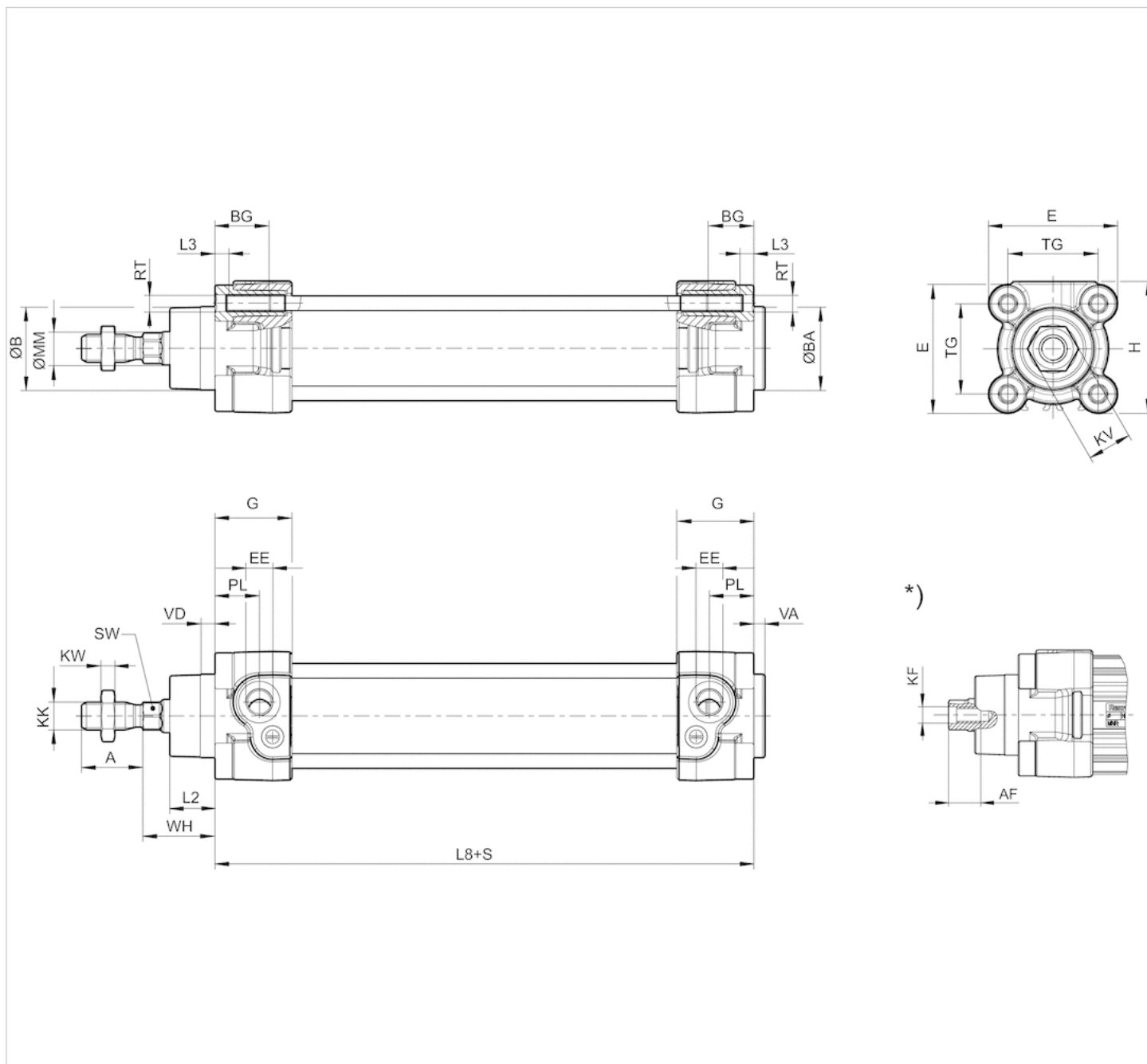
Teplotní rozsah nasazení pro válce s certifikací Atex je -20°C ... 60°C.

Technické informace

Materiál	
Válcová trubka	Hliník, eloxovaný
Pístní tyč	Nerezavějící ocel
Čelní kryt	Hliníkový tlakový odlitek
Krajní víko	Hliníkový tlakový odlitek
Těsnění	Polyuretan
Matice pro pístní tyč	Ocel, pozinkovaný
Stěrač	Polyuretan
Zakotvení	Nerezavějící ocel Ocel, pozinkovaný
	Další údaje o materiálu viz tabulka.

Rozmry

Rozmry



S = zdvih

*) Pro valec s volitelnou monost Pstn ty – vnitrn zvt

Rozmry

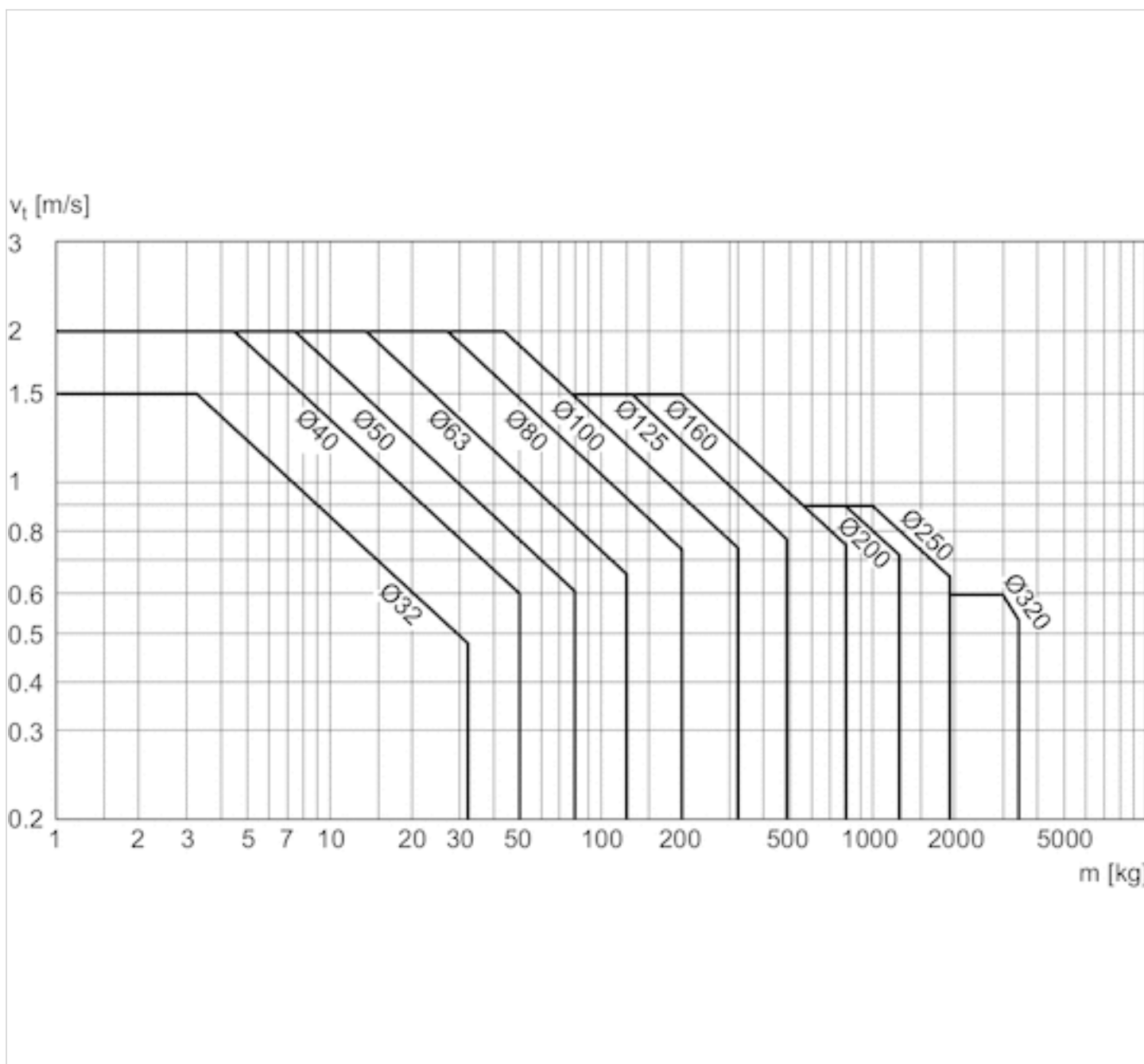
Ø pıstı	A -2	AF+1	ØB d11	ØBA d11	BG min.	E	EE	G	H	KF	KK	KV	KW
32 mm	22	12	30	30	16	46.5	G 1/8	27.75	47.5	M6	M10x1,25	16	5
40 mm	24	13.5	35	35	16	53	G 1/4	33.25	53	M8	M12x1,25	18	6
50 mm	32	17	40	40	16	65	G 1/4	31	65	M10	M16x1,5	24	8
63 mm	32	17	45	45	16	75	G 3/8	38.25	75	M10	M16x1,5	24	8
80 mm	40	21	45	45	17	95	G 3/8	38.25	95	M12	M20x1,5	30	10

Ø pístu	A -2	AF+1	ØB d11	ØBA d11	BG min.	E	EE	G	H	KF	KK	KV	KW
100 mm	40	21	55	55	17	115	G 1/2	42.25	115	M12	M20x1,5	30	10
125 mm	54	28	60	60	20	140	G 1/2	53.85	140	M16	M27x2	41	13.5

Ø pístu	ØMM f8	PL	L2	L3 ±0,5	L8	RT	SW	TG	VA -1	VD	WH
32 mm	12	16	16.25	4.5	94±0,4	M6	10	32,5±0,5	4	5	26±1,4
40 mm	16	20	18.25	4.5	105±0,7	M6	13	38±0,5	4	5	30±1,4
50 mm	20	19	25	4.5	106±0,7	M8	17	46,5±0,6	4	5	37±1,4
63 mm	20	24	25	4.5	121±0,8	M8	17	56,5±0,7	4	5	37±1,8
80 mm	25	23.5	33	0	128±0,8	M10	22	72±0,7	4	5	46±1,8
100 mm	25	25	36	0	138±1	M10	22	89±0,7	4	5	51±1,8
125 mm	32	33	45	0	160±1	M12	27	110±1,1	6	7	65±2,2

Diagramy

Diagram tlumení



v = rychlost pístu [m/s]

m = tlumicí hmota [kg]

Pehled příslušenství

