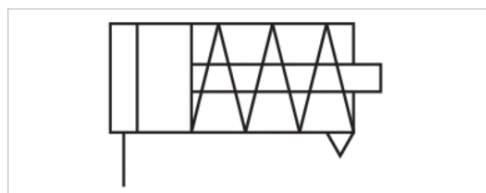


Krátkozdvížený válec, Série RHZ

- Ø 8-100 mm
- Přípoje M5 G 1/8 G 1/4
- Jednočinný, bez tlaku zasunutý
- Tlumení elastický
- Pístní tyč Vnitřní závit



Přípoj stlačeného vzduchu

Teplota okolí min./max.

Teplota média min./max.

Médium

Max. velikost částic

Obsah oleje stlačeného vzduchu

Tlak ke stanovení sil na píst

Hmotnost

Vnitřní závit

-25 ... 80 °C

-25 ... 80 °C

Stlačený vzduch

50 µm

0 ... 5 mg/m³

6.3 bar

Viz tabulka níže

Technické údaje

Ø pístu Závit pístní tyče Přípoje	8 mm M5	12 mm M5	16 mm M5 M5	20 mm M5 M5	25 mm M5 G 1/8	32 mm M6 G 1/8
Zdvih 4	0822406001	0822406020	0822406310	0822406320	-	-
5	-	-	-	-	0822406330	0822406340
10	-	0822406021	0822406311	0822406321	0822406331	0822406341
25	-	-	0822406312	0822406322	0822406332	0822406342

Ø pístu Závit pístní tyče Přípoje	40 mm M6 G 1/8	50 mm M8 G 1/8	63 mm M8 G 1/8	80 mm M10 G 1/4	100 mm M12 G 1/4
Zdvih 4	-	-	-	-	-
5	0822406350	-	-	-	-
10	0822406351	0822406361	0822406371	-	-
25	0822406352	0822406362	0822406372	R402005783	R402005840

Technické údaje

Ø pístu	8 mm	12 mm	16 mm	20 mm
Síla na píst zasunutí	2,8 N	6,8 N	8 N	6,5 N
Síla na píst vysunutí	32 N	71 N	127 N	198 N
Provozní tlak min/max	2 ... 10 bar	1,7 ... 10 bar	1,5 ... 10 bar	1,5 ... 10 bar
Materiál víka vpředu	Mosaz	Mosaz	Mosaz	Mosaz

Ø pístu	25 mm	32 mm	40 mm	50 mm
Síla na píst zasunutí	15,5 N	18,5 N	26 N	39 N
Síla na píst vysunutí	309 N	507 N	792 N	1237 N
Provozní tlak min/max	1,5 ... 10 bar	1,3 ... 10 bar	1,3 ... 10 bar	1 ... 10 bar
Materiál víka vpředu	Mosaz	Hliník	Hliník	Hliník

Ø pístu	63 mm	80 mm	100 mm
Síla na píst zasunutí	48 N	54 N	95 N
Síla na píst vysunutí	1964 N	3167 N	4948 N
Provozní tlak min/max	1 ... 10 bar	1 ... 10 bar	1 ... 10 bar
Materiál víka vpředu	Hliník	Hliník	Hliník

Technické informace

Tlakový rosný bod musí ležet nejméně 15 °C pod teplotou okolí a média a smí činit max. 3 °C .

Obsah oleje stlačeného vzduchu musí zůstat po celou životnost konstantní.

Používejte výhradně oleje schválené firmou AVENTICS. Další informace najdete v dokumentu „Technické informace“ (dostupné v MediaCentre).

Další modifikace jsou k obdržení přes odbytová centra firmy AVENTICS.

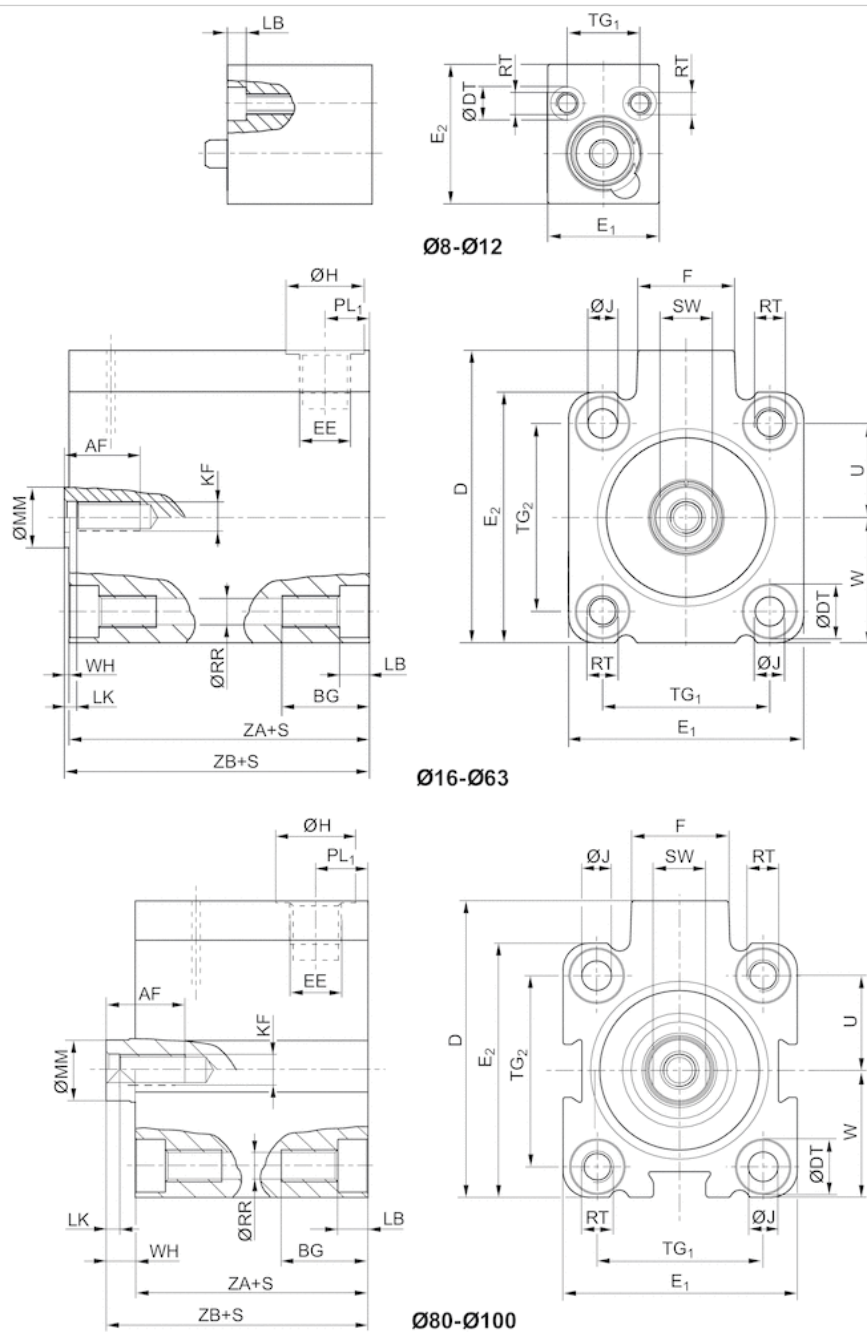
Pro materiál 0822406310, píst: polyuretan

Technické informace

Materiál	
Válcová trubka	Hliník, eloxovaný
Pístní tyč	Nerezavějící ocel
Píst	Nitrilový kaučuk
Čelní kryt	Mosaz Hliník
Krajní víko	Hliník

Rozmry

Rozmry



S = zdvih

Rozmry

Ø pístu	Číslo materiálu	S	AF +1	BG Min.	D JS15	ØDT H13	E1 JS15	E2 JS15	EE	F
0822406001	8 mm	4	-	8	-	6	18	20	M5	-
0822406020	12 mm	4	-	9	-	6	20	25	M5	-
0822406021	12 mm	10	-	9	-	6	20	25	M5	-
0822406310	16 mm	4	10	12.4	33	6	28	28	M5	11.5
0822406311	16 mm	10	10	12.4	33	6	28	28	M5	11.5
0822406312	16 mm	25	10	17.5	33	6	28	28	M5	11.5
0822406320	20 mm	4	9	13.6	37	7.5	32	32	M5	11
0822406321	20 mm	10	10	13.6	37	7.5	32	32	M5	11
0822406322	20 mm	25	10	13.6	37	7.5	32	32	M5	11
0822406330	25 mm	5	10	13.6	47.5	8	37	39	G1/8	17.5
0822406331	25 mm	10	10	13.6	47.5	8	37	39	G1/8	17.5
0822406332	25 mm	25	10	13.6	47.5	8	37	39	G1/8	17.5
0822406340	32 mm	5	13.5	16.7	56	10	45	48	G1/8	18.5
0822406341	32 mm	10	14.5	16.7	56	10	45	48	G1/8	18.5
0822406342	32 mm	25	14.5	16.7	56	10	45	48	G1/8	18.5
0822406350	40 mm	5	13	16.7	62.5	10	54.5	54.5	G1/8	18.5
0822406351	40 mm	10	14.5	16.7	62.5	10	54.5	54.5	G1/8	18.5
0822406352	40 mm	25	14.5	16.7	62.5	10	54.5	54.5	G1/8	18.5
0822406361	50 mm	10	15.5	19.8	72	11	64	64	G1/8	18
0822406362	50 mm	25	15.5	19.8	72	11	64	64	G1/8	18
0822406371	63 mm	10	18	25	88	15	80	80	G1/8	23
0822406372	63 mm	25	18	25	88	15	80	80	G1/8	23
R402005783	80 mm	25	18	25	110	15	100	100	G1/4	27
R402005840	100 mm	25	20	30	132	17.5	124	124	G1/4	28

Ø pístu	ØH	ØJ H14	KF	LB +0,4	LK +0,5	ØMM f8	PL1	ØRR	RT	SW -0,3	TG1
0822406001	8	-	-	3.4	-	4	5	3.3	M4	-	11 ±0,2
0822406020	8	-	-	3.4	-	5	5	3.3	M4	-	13 ±0,2
0822406021	8	-	-	3.4	-	5	5	3.3	M4	-	13 ±0,2
0822406310	8	3.55	M5	3.4	2	8	5	3.3	M4	7	20 ±0,2
0822406311	8	3.55	M5	3.4	2	8	5	3.3	M4	7	20 ±0,2
0822406312	8	3.55	M5	8.5	2	8	5	3.3	M4	7	20 ±0,2
0822406320	8	4.55	M5	4.6	2	10	5	4.2	M5	8	22 ±0,2
0822406321	8	4.55	M5	4.6	2	10	5	4.2	M5	8	22 ±0,2
0822406322	8	4.55	M5	4.6	2	10	5	4.2	M5	8	22 ±0,2
0822406330	15	4.55	M5	4.6	2	10	8.5	4.2	M5	8	26 ±0,25
0822406331	15	4.55	M5	4.6	2	10	8.5	4.2	M5	8	26 ±0,25
0822406332	15	4.55	M5	4.6	2	10	8.5	4.2	M5	8	26 ±0,25
0822406340	15	5.5	M6	5.7	2.5	12	8.5	5.05	M6	10	32 ±0,25
0822406341	15	5.5	M6	5.7	2.5	12	8.5	5.05	M6	10	32 ±0,25
0822406342	15	5.5	M6	5.7	2.5	12	8.5	5.05	M6	10	32 ±0,25
0822406350	15	5.5	M6	5.7	2.5	12	8.5	5.05	M6	10	40 ±0,25
0822406351	15	5.5	M6	5.7	2.5	12	8.5	5.05	M6	10	40 ±0,25
0822406352	15	5.5	M6	5.7	2.5	12	8.5	5.05	M6	10	40 ±0,25
0822406361	15	7.3	M8	6.8	3.5	16	8.5	6.8	M8	13	50 ±0,25
0822406362	15	7.3	M8	6.8	3.5	16	8.5	6.8	M8	13	50 ±0,25

Ø pístu	ØH	ØJ H14	KF	LB +0,4	LK +0,5	ØMM f8	PL1	ØRR	RT	SW -0,3	TG1
0822406371	15	9.2	M8	9	3.5	16	8.5	8.5	M10	13	62 ±0,25
0822406372	15	9.2	M8	9	3.5	16	8.5	8.5	M10	13	62 ±0,25
R402005783	19	9.2	M10	9	4	20	12	8.5	M10	17	82 ±0,3
R402005840	19	11	M12	11	4	25	12	10.2	M12	22	103 ±0,3

Ø pístu	TG2	U	W	WH	ZA ±0,2	ZB ±0,8
0822406001	-	8	6,5 ±0,2	1	12	13
0822406020	-	9	9 ±0,2	1	12	13
0822406021	-	9	9 ±0,2	4	16	20
0822406310	20 ±0,2	10	14 ±0,2	1	20	21
0822406311	20 ±0,2	10	14 ±0,2	1	22	23
0822406312	20 ±0,2	10	14 ±0,2	1	28	29
0822406320	22 ±0,2	11	16 ±0,2	1	16	17
0822406321	22 ±0,2	11	16 ±0,2	1	22	23
0822406322	22 ±0,2	11	16 ±0,2	1	28	29
0822406330	28 ±0,25	14	19,5 ±0,2	1	21	22
0822406331	28 ±0,25	14	19,5 ±0,2	1	22	23
0822406332	28 ±0,25	14	19,5 ±0,2	1	30	31
0822406340	36 ±0,25	18	24 ±0,2	1	21	22
0822406341	36 ±0,25	18	24 ±0,2	1	22	23
0822406342	36 ±0,25	18	24 ±0,2	1	32.5	33.5
0822406350	40 ±0,25	20	27,3 ±0,2	1	21	22
0822406351	40 ±0,25	20	27,3 ±0,2	1	21	22
0822406352	40 ±0,25	20	27,3 ±0,2	1	32.5	33.5
0822406361	50 ±0,25	25	32 ±0,2	1	20	21
0822406362	50 ±0,25	25	32 ±0,2	1	32.5	33.5
0822406371	62 ±0,25	31	40 ±0,2	1	25	26
0822406372	62 ±0,25	31	40 ±0,2	2	35.5	37.5
R402005783	82 ±0,3	41	50 ±0,3	1	42	43
R402005840	103 ±0,3	51.5	62 ±0,3	1	49.5	50.5

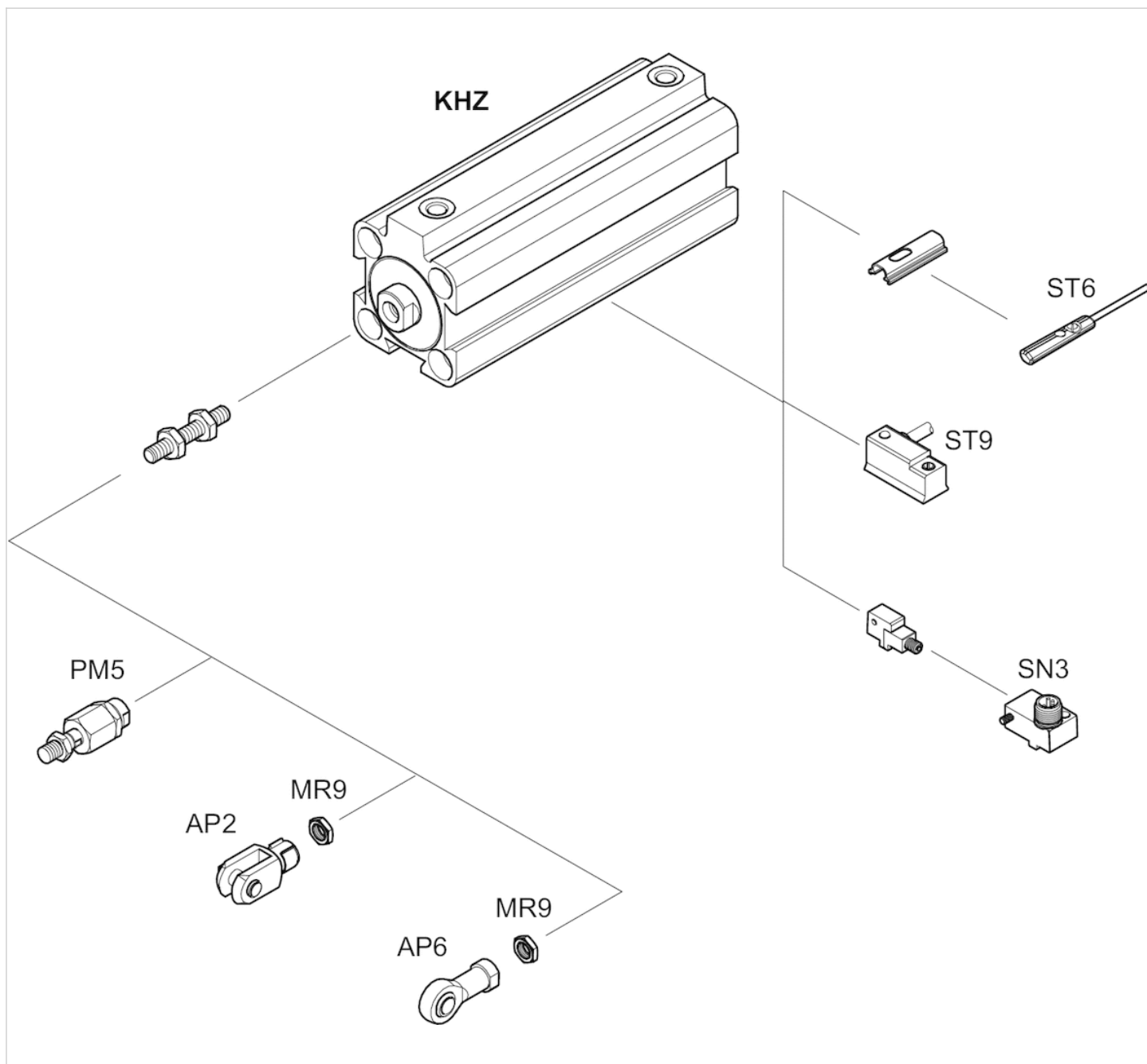
Rozmry

Ø pístu	S	Hmotnost kg
8 mm	4	0,017 kg
12 mm	4	0,024 kg
12 mm	10	0,034 kg
16 mm	4	0,057 kg
16 mm	10	0,075 kg
16 mm	25	0,114 kg
20 mm	4	0,061 kg
20 mm	10	0,09 kg
20 mm	25	0,147 kg
25 mm	5	0,11 kg
25 mm	10	0,132 kg
25 mm	25	0,218 kg
32 mm	5	0,135 kg
32 mm	10	0,163 kg
32 mm	25	0,296 kg

Ø pístu	S	Hmotnost kg
40 mm	5	0,225 kg
40 mm	10	0,21 kg
40 mm	25	0,378 kg
50 mm	10	0,268 kg
50 mm	25	0,492 kg
63 mm	10	0,458 kg
63 mm	25	0,75 kg
80 mm	25	1,29 kg
100 mm	25	2,3 kg

Pehled příslušenství

Pehledný výkres



UPOZORNĚNÍ:

Tento přehledný výkres slouží k orientaci, na kterém místě lze upevnit různé díly příslušenství na válci. K tomu bylo vyobrazení zjednodušeno. Konkrétní odvození rozměrové situace proto není přípustné.