


Sníma, Série ST9

- Drážka 9 mm
- S kabelem
- Bez vodič. koncovky, pocínovaný, 2-pólový Bez vodič. koncovky, pocínovaný, 3-pólový
- Prodloužený impulz
- Prodloužený impulz
- Reed Elektronický PNP
- Přímá montáž pro sérii KHZ



Teplota okolí min./max.	Viz tabulka níže
Druh krytí	IP67, IP65
Přesnost spínacího bodu	$\pm 0,1$ mT
Jmenovitý proud, zapnutý stav	7 mA
Klidový proud (bez zatížení)	3 mA
Provozní napětí DC min. / max.	Viz tabulka níže
Provozní napětí AC min. / max.	Viz tabulka níže
Stavová indikace diodou LED	Viz tabulka níže
Mez únavy při kmitavém napětí	60 g (50 ... 2000 Hz)
Pevnost v rázu	100 g / 11 ms
Délka kabelu L	3 5 m

Technické údaje

Číslo materiálu		Pro	Druh kontaktu	Kabelový plášť	Délka kabelu L
0830100320		KHZ	Reed	Polyvinylchlorid	3 m
0830100380		KHZ	Reed	Polyvinylchlorid	3 m
0830100381		KHZ	Reed	Polyvinylchlorid	5 m
0830100382		KHZ	Reed	Polyuretan	3 m
0830100383		KHZ	Reed	Polyuretan	5 m
0830100390		KHZ	Reed	Polyuretan	3 m
0830100396		KHZ	Reed	Polyuretan	5 m
0830100385		KHZ	Elektronický PNP	Polyvinylchlorid	3 m
0830100386		KHZ	Elektronický PNP	Polyvinylchlorid	5 m
0830100387		KHZ	Elektronický PNP	Polyuretan	3 m

Číslo materiálu	Provozní napětí DC min. / max.	Provozní napětí AC min. / max.
0830100320	0 ... 24 V DC	0 ... 24 V AC
0830100380	12 ... 24 V DC	12 ... 24 V AC
0830100381	12 ... 24 V DC	12 ... 24 V AC
0830100382	12 ... 24 V DC	12 ... 24 V AC
0830100383	12 ... 24 V DC	12 ... 24 V AC
0830100390	12 ... 24 V DC	12 ... 24 V AC
0830100396	12 ... 24 V DC	12 ... 24 V AC
0830100385	12 ... 36 V DC	-
0830100386	12 ... 36 V DC	-
0830100387	12 ... 36 V DC	-

Číslo materiálu	Úbytek napětí U při I _{max}	Spínací proud DC, max.
0830100320	I*Rs	0,13 A
0830100380	2,1 V + I*Rs	0,13 A
0830100381	2,1 V + I*Rs	0,13 A
0830100382	2,1 V + I*Rs	0,13 A
0830100383	2,1 V + I*Rs	0,13 A
0830100390	I*Rs	0,13 A
0830100396	I*Rs	0,13 A
0830100385	≤ 2,0 V	0,2 A
0830100386	≤ 2,0 V	0,2 A
0830100387	≤ 2,0 V	0,2 A

Číslo materiálu	Spínací proud AC, max.	Teplota okolí min./max.	Spínaný výkon
0830100320	0,2 A	-20 ... 80 °C	3 W / 5 VA
0830100380	0,2 A	-20 ... 80 °C	3 W / 5 VA
0830100381	0,2 A	-20 ... 80 °C	3 W / 5 VA
0830100382	0,2 A	-20 ... 80 °C	3 W / 5 VA
0830100383	0,2 A	-20 ... 80 °C	3 W / 5 VA

Číslo materiálu	Spínací proud AC, max.	Teplota okolí min./max.	Spínaný výkon
0830100390	0,2 A	-20 ... 80 °C	3 W / 5 VA
0830100396	0,2 A	-20 ... 80 °C	3 W / 5 VA
0830100385	-	-10 ... 70 °C	-
0830100386	-	-10 ... 70 °C	-
0830100387	-	-10 ... 70 °C	-

Číslo materiálu	Ochranný odpor pro Reed	Spínací kmitočet max.
0830100320	1,3 Ω	-
0830100380	1,3 Ω	-
0830100381	1,3 Ω	-
0830100382	1,3 Ω	-
0830100383	1,3 Ω	-
0830100390	1,3 Ω	-
0830100396	1,3 Ω	-
0830100385	-	2000 Hz
0830100386	-	2000 Hz
0830100387	-	2000 Hz

Číslo materiálu	Provozní proud nespínaný	Provozní proud spínaný
0830100320	-	-
0830100380	-	-
0830100381	-	-
0830100382	-	-
0830100383	-	-
0830100390	-	-
0830100396	-	-
0830100385	3 mA	7 mA
0830100386	3 mA	7 mA
0830100387	3 mA	7 mA

Číslo materiálu	Stavová indikace diodou LED
0830100320	-
0830100380	Žlutý
0830100381	Žlutý
0830100382	Žlutý
0830100383	Žlutý
0830100390	Žlutý
0830100396	Žlutý
0830100385	Žlutý
0830100386	Žlutý
0830100387	Žlutý

Číslo materiálu	Provedení
0830100320	Zabezpečeno proti přepólování
0830100380	Zabezpečeno proti přepólování
0830100381	Zabezpečeno proti přepólování
0830100382	Zabezpečeno proti přepólování
0830100383	Zabezpečeno proti přepólování
0830100390	Zabezpečeno proti přepólování
0830100396	Zabezpečeno proti přepólování
0830100385	Odolné proti zkratování Zabezpečeno proti přepólování
0830100386	Odolné proti zkratování Zabezpečeno proti přepólování
0830100387	Odolné proti zkratování Zabezpečeno proti přepólování

Číslo materiálu	Spínací signál	
0830100320	-	1)
0830100380	-	1)
0830100381	-	1)
0830100382	-	1)
0830100383	-	1)
0830100390	-	2)
0830100396	-	2)
0830100385	Prodloužený impulz	2)
0830100386	Prodloužený impulz	2)
0830100387	Prodloužený impulz	2)

1) Bez vodič. koncovky, pocínovaný, 2-pólový

2) Bez vodič. koncovky, pocínovaný, 3-pólový

Technické informace

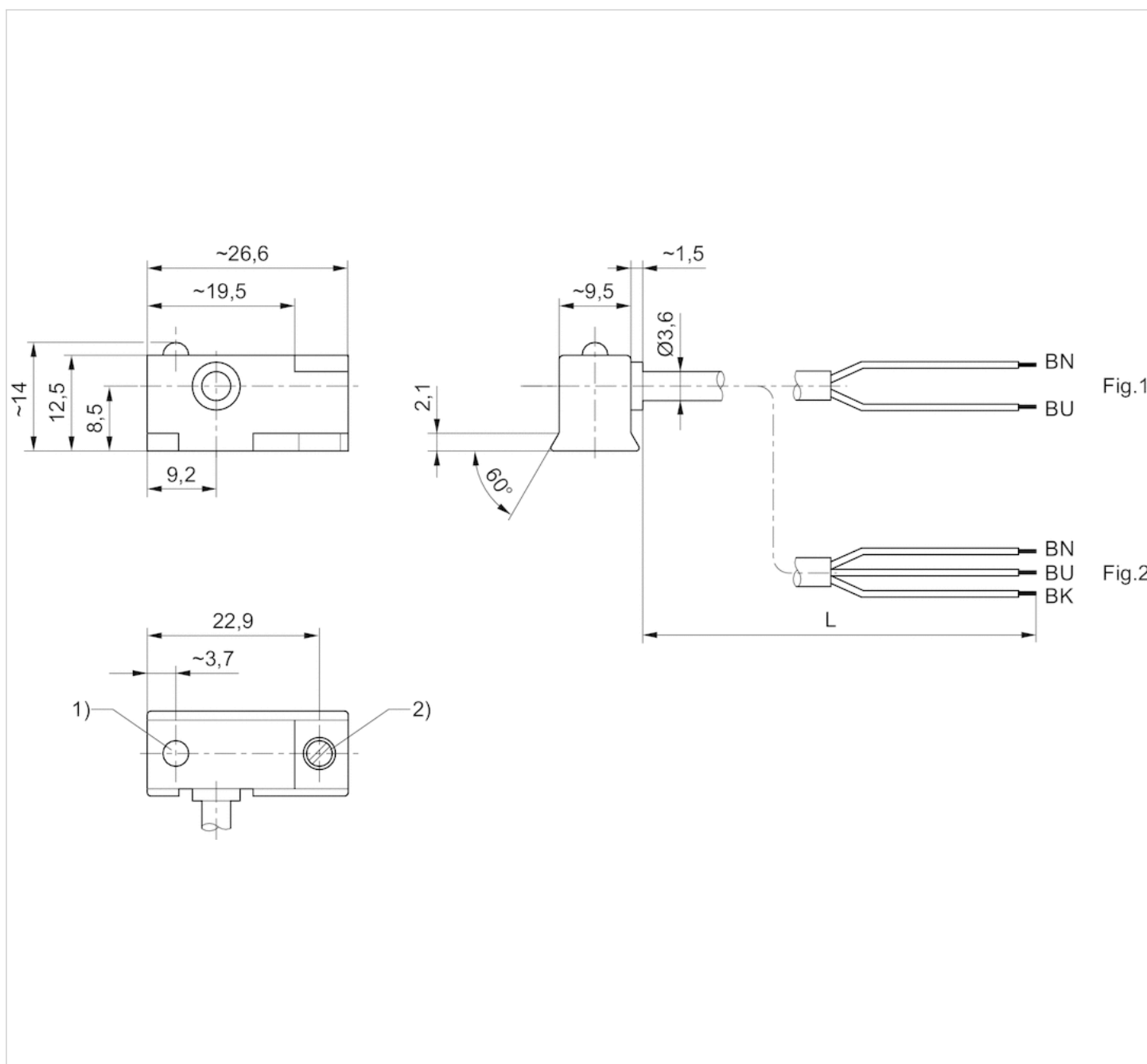
Při použití senzorů s jazýčkovým kontaktem doporučujeme používat ochranné zařízení proti zkratu (SCPD).

Technické informace

Materiál	
Pouzdro	Epoxidová pryskyřice
Kabelový plášť	Polyvinylchlorid Polyuretan

Rozmry

Rozmry



- 1) LED
 2) Svěrací šroub
 L = délka kabelu
 BN = hnědý
 BK = černý
 BU = modrý