

Sníma, Série SN2

- Zástrčka, M8, 2-pólový Zástrčka, M8, 3-pólový Zástrčka, M8, 4-pólový
- Reed 2-vodičový Reed 3-vodičový Reed 3-vodičový, s prodloužením impulsu Reed 4-vodičový Elektronický PNP
- Prodloužený impuls
- Prodloužený impuls
- Reed Elektronický PNP
- Nepřímá montáž pro sérii TRB, PRA, ITS, MNI, CSL-RD, ICM, RPC, TRR, FLT, CVI



Teplota okolí min./max.

Viz tabulka níže

Druh krytí

IP67

Přesnost spínacího bodu

$\pm 0,1$ mT

Jmenovitý proud, zapnutý stav

15 mA

Klidový proud (bez zatížení)

10 mA

Provozní napětí DC min. / max.

Viz tabulka níže











Provozní napětí AC min. / max.

Viz tabulka níže

Stavová indikace diodou LED

Viz tabulka níže

Technické údaje

Číslo materiálu		Druh kontaktu	Provozní napětí DC min. / max.
0830100465		Reed	12 ... 36 V DC
0830100468		Reed	12 ... 36 V DC
R412004299		Reed	12 ... 36 V DC
0830100466		Reed	12 ... 36 V DC
0830100469		Reed	12 ... 36 V DC
R412004820		Reed	12 ... 36 V DC
0830100472		Reed	12 ... 36 V DC
0830100467		Reed	12 ... 36 V DC
0830100480		Elektronický PNP	10 ... 30 V DC
R412004800		Elektronický PNP	10 ... 30 V DC

Číslo materiálu	Provozní napětí AC min. / max.	Úbytek napětí U při I _{max}
0830100465	12 ... 30 V AC	2,1 V + I*Rs
0830100468	12 ... 30 V AC	2,1 V + I*Rs
R412004299	12 ... 30 V AC	2,1 V + I*Rs
0830100466	12 ... 30 V AC	2,1 V + I*Rs
0830100469	12 ... 30 V AC	≤ 0,5 V
R412004820	12 ... 30 V AC	I*Rs
0830100472	12 ... 30 V AC	≤ 1,5 V
0830100467	12 ... 30 V AC	≤ 3,5 V
0830100480	12 ... 30 V AC	≤ 2,0 V
R412004800	-	≤ 2,0 V

Číslo materiálu	Spínací proud DC, max.	Spínací proud AC, max.
0830100465	0,13 A	0,13 A
0830100468	0,3 A	0,5 A
R412004299	0,13 A	0,13 A
0830100466	0,13 A	0,13 A
0830100469	0,13 A	0,13 A
R412004820	0,13 A	0,13 A
0830100472	0,2 A	0,13 A
0830100467	0,13 A	0,13 A
0830100480	0,13 A	-
R412004800	0,13 A	-

Číslo materiálu	Funkce	Teplota okolí min./max.
0830100465	Reed 2-vodičový	-20 ... 80 °C
0830100468	Reed 2-vodičový	-20 ... 80 °C
R412004299	Reed 3-vodičový	-20 ... 80 °C
0830100466	Reed 3-vodičový	-20 ... 80 °C
0830100469	Reed 3-vodičový	-20 ... 80 °C

Číslo materiálu	Funkce	Teplota okolí min./max.
R412004820	Reed 3-vodičový	-20 ... 80 °C
0830100472	Reed 3-vodičový, s prodloužením impulzu	-20 ... 70 °C
0830100467	Reed 4-vodičový	-20 ... 80 °C
0830100480	Elektronický PNP	-10 ... 70 °C
R412004800	Elektronický PNP	-10 ... 70 °C

Číslo materiálu	Spínaný výkon	Ochranný odpor pro Reed	Mez únavy při kmitavém napětí
0830100465	10 W / 10 VA	27 Ω	30 g (50 - 2000 Hz)
0830100468	10 W / 10 VA	1,3 Ω	30 g (50 - 2000 Hz)
R412004299	10 W / 10 VA	27 Ω	30 g (50 - 2000 Hz)
0830100466	10 W / 10 VA	100 Ω	30 g (50 - 2000 Hz)
0830100469	5,5 W / 5,5 VA	27 Ω	30 g (50 - 1000 Hz)
R412004820	10 W / 10 VA	27 Ω	30 g (50 - 2000 Hz)
0830100472	5 W / 5 VA	-	35 g (50 - 2000 Hz)
0830100467	10 W / 10 VA	27 Ω	35 g (50 - 2000 Hz)
0830100480	-	-	-
R412004800	-	-	-

Číslo materiálu	Pevnost v rázu	Spínací kmitočet max.	Provozní proud nespínaný
0830100465	100 g / 11 ms	-	-
0830100468	100 g / 11 ms	-	-
R412004299	100 g / 11 ms	-	-
0830100466	100 g / 11 ms	-	-
0830100469	100 g / 11 ms	-	-
R412004820	100 g / 11 ms	-	-
0830100472	50 g / 11 ms	-	-
0830100467	50 g / 11 ms	-	-
0830100480	-	2000 Hz	10 mA
R412004800	-	2000 Hz	10 mA

Číslo materiálu	Provozní proud spínaný	Materiál Pouzdro
0830100465	-	Polyamid
0830100468	-	Polyamid
R412004299	-	Polyamid
0830100466	-	Polyamid
0830100469	-	Polyamid
R412004820	-	Epoxidová pryskyřice
0830100472	-	-
0830100467	-	Epoxidová pryskyřice
0830100480	15 mA	Polyamid
R412004800	15 mA	Epoxidová pryskyřice

Číslo materiálu	Stavová indikace diodou LED
0830100465	Žlutý
0830100468	Žlutý
R412004299	Žlutý
0830100466	Žlutý
0830100469	Žlutý
R412004820	Žlutý
0830100472	Červený
0830100467	Červený
0830100480	Žlutý
R412004800	Žlutý

Číslo materiálu	Provedení
0830100465	Zabezpečeno proti přepólování
0830100468	Zabezpečeno proti přepólování
R412004299	Zabezpečeno proti přepólování
0830100466	Zabezpečeno proti přepólování
0830100469	Zabezpečeno proti přepólování
R412004820	Zabezpečeno proti přepólování
0830100472	Zabezpečeno proti přepólování
0830100467	Zabezpečeno proti přepólování
0830100480	Odolné proti zkratování Zabezpečeno proti přepólování
R412004800	Odolné proti zkratování Zabezpečeno proti přepólování

Číslo materiálu	Spínací signál	Obr.	
0830100465	-	Fig. 1	1)
0830100468	-	Fig. 1	1)
R412004299	-	Fig. 1	2)
0830100466	-	Fig. 1	1)
0830100469	-	Fig. 1	2)
R412004820	-	Fig. 1	2)
0830100472	Prodloužený impulz	Fig. 1	2)
0830100467	-	Fig. 2	3)
0830100480	-	Fig. 1	2)
R412004800	-	Fig. 1	2)

1) Zástrčka M8, 2-pólový

2) Zástrčka M8, 3-pólový

3) Zástrčka M8, 4-pólový

Technické informace

Při použití senzorů s jazýčkovým kontaktem doporučujeme používat ochranné zařízení proti zkratu (SCPD).

Technické informace

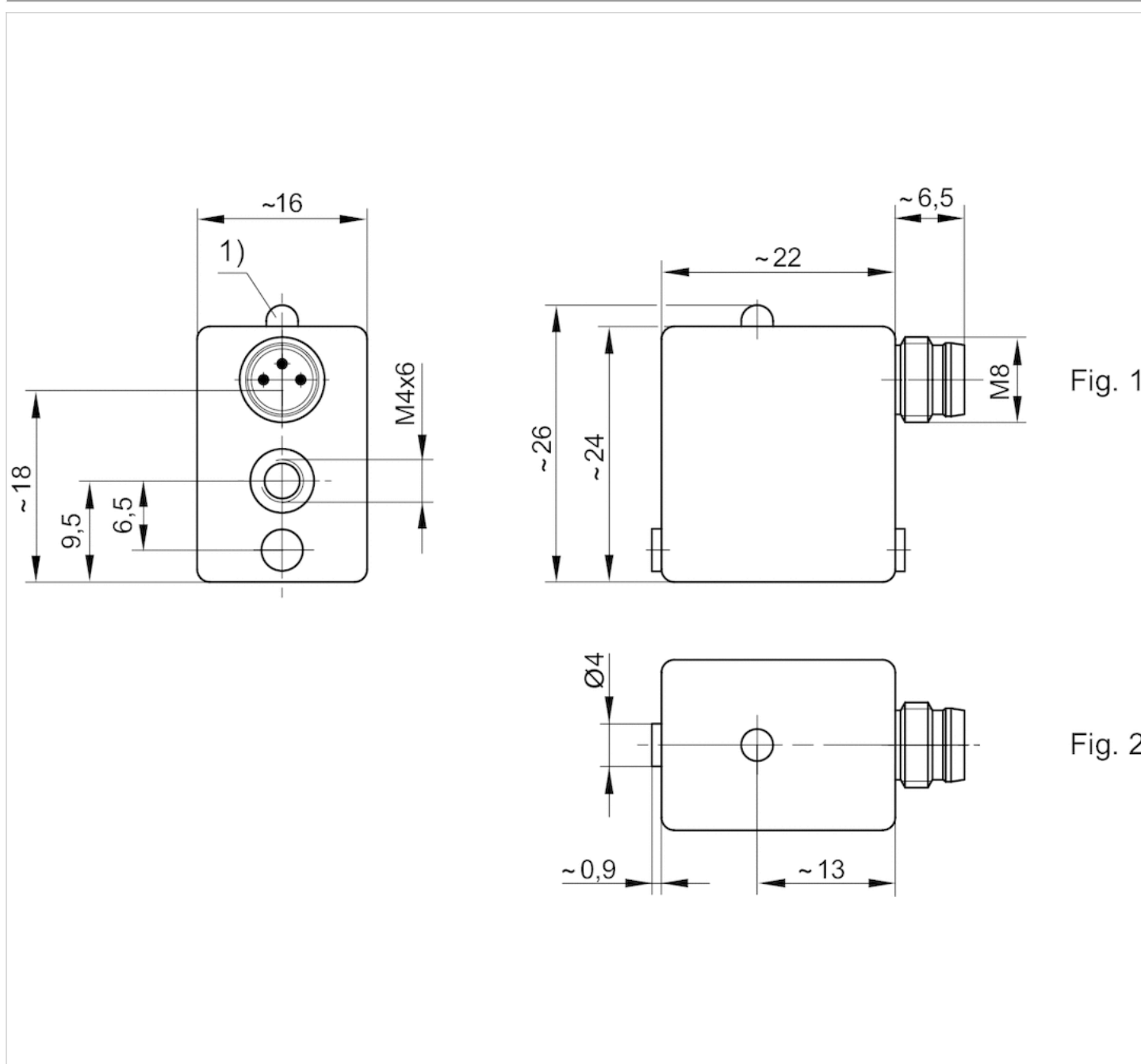
Materiál

Pouzdro

Polyamid Epoxidová pryskyřice

Rozměry

Fig. 1

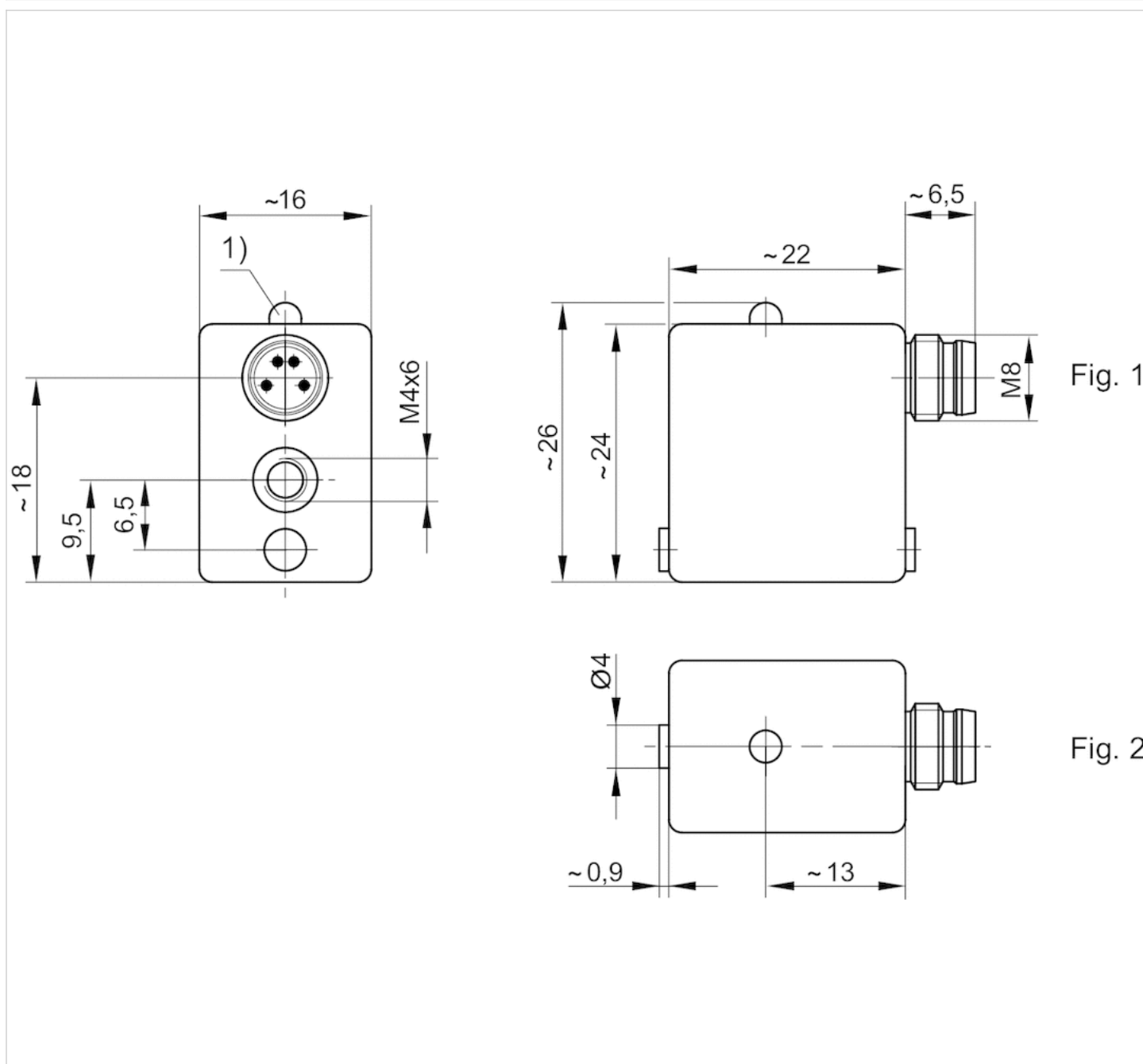


1) LED

M8: kombinovanou zástrčku lze kombinovat s ventilovými konektory $\varnothing 6,5$ mm a M8.

Obsazení pinů: 1 = (+), 3 = (-), 4 = (OUT), EN 60947-5-2:1998

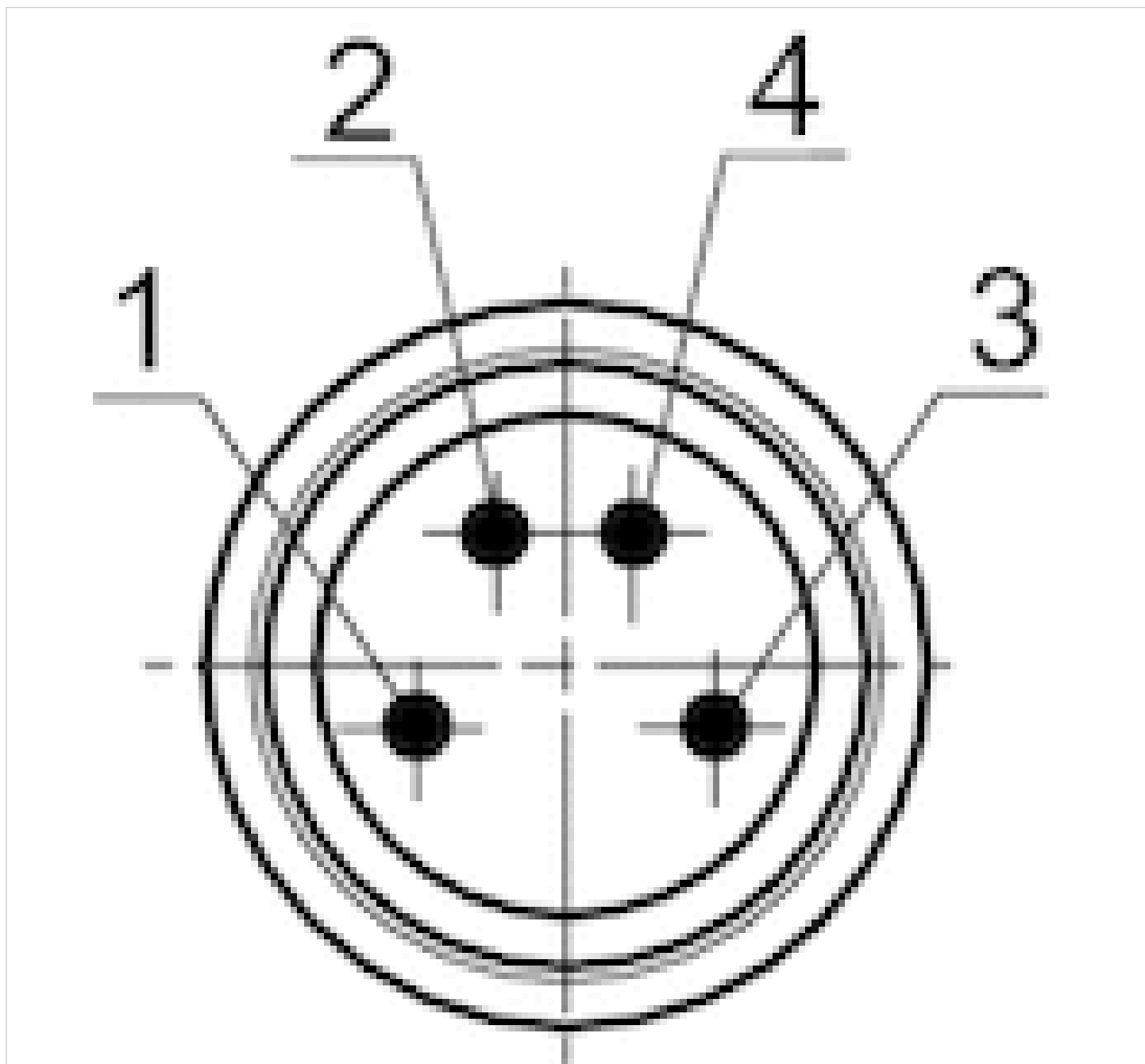
Fig. 2



1) LED

M8: kombinovanou zástrčku lze kombinovat s ventilovými konektory $\varnothing 6,5$ mm a M8.

Obsazení pin

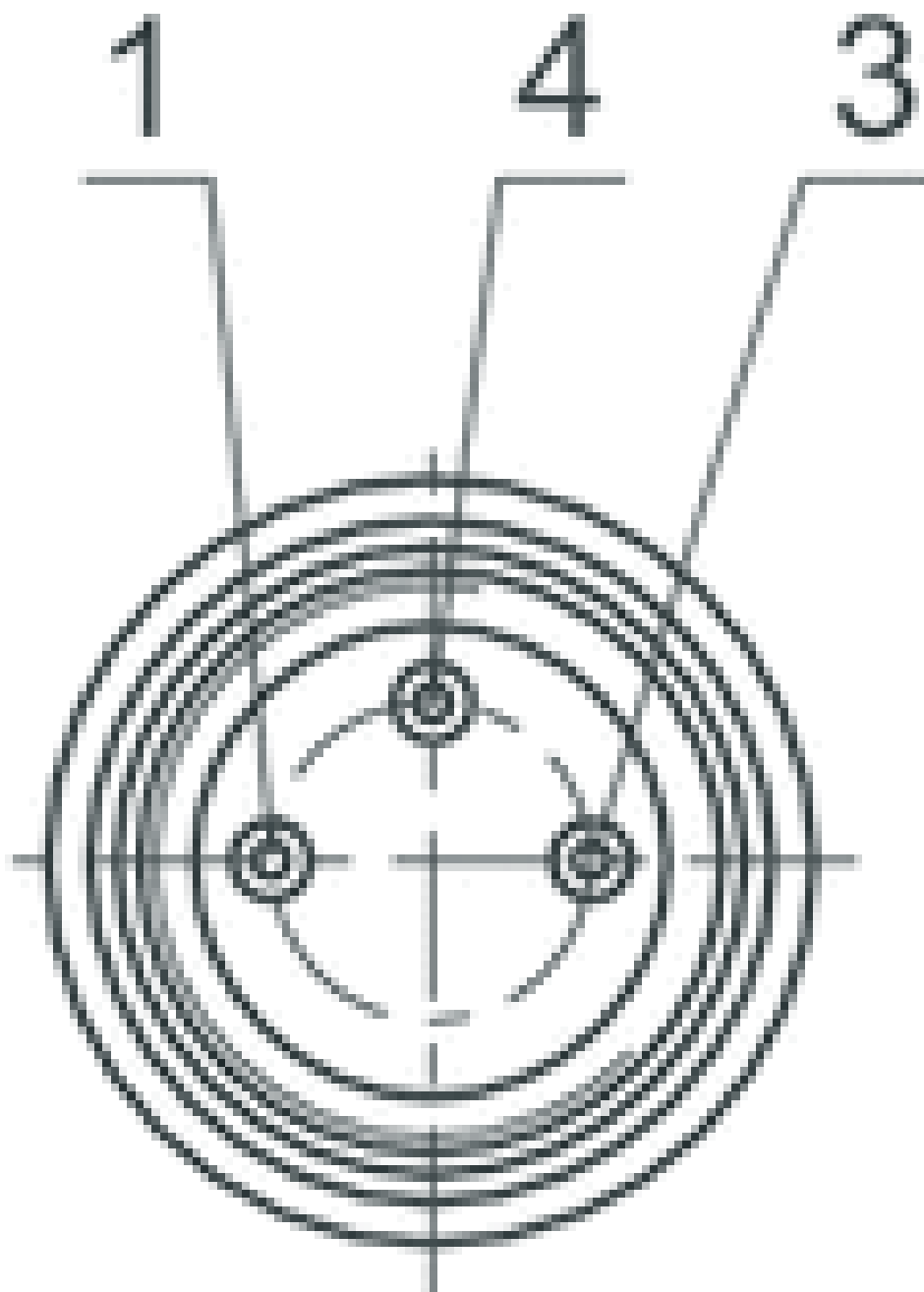


Pin	1	3	4
Obsazení	(+)	(-)	(OUT)

EN 60947-5-2:1998

Obsazení pin

Obsazení pin



Pin	1	3	4
Obsazení	(+)	(-)	(OUT)

Efficient pneumatic solutions, our program: cylinders and drives, valves and valve systems, air supply management



Visit us: [Emerson.com/Aventics](https://www.emerson.com/Aventics)

Your local contact: [Emerson.com/contactus](https://www.emerson.com/contactus)



Emerson.com



[Facebook.com/EmersonAutomationSolutions](https://www.facebook.com/EmersonAutomationSolutions)



[LinkedIn.com/company/Emerson-Automation-Solutions](https://www.linkedin.com/company/Emerson-Automation-Solutions)



[Twitter.com/EMR_Automation](https://twitter.com/EMR_Automation)

An example configuration is depicted on the title page. The delivered product may thus vary from that in the illustration. Subject to change. This Document, as well as the data, specifications and other information set forth in it, are the exclusive property of AVENTICS GmbH. It may not be reproduced or given to third parties without its consent. Only use the AVENTICS products shown in industrial applications. Read the product documentation completely and carefully before using the product. Observe the applicable regulations and laws of the respective country. When integrating the product into applications, note the system manufacturer's specifications for safe use of the product. The data specified only serve to describe the product. No statements concerning a certain condition or suitability for a certain application can be derived from our information. The information given does not release the user from the obligation of own judgement and verification. It must be remembered that the products are subject to a natural process of wear and aging.

The Emerson logo is a trademark and service mark of Emerson Electric Co. Brand logotype are registered trademarks of one of the Emerson family of companies. All other marks are the property of their respective owners. © 2021 Emerson Electric Co. All rights reserved.
2021-04



CONSIDER IT SOLVED™