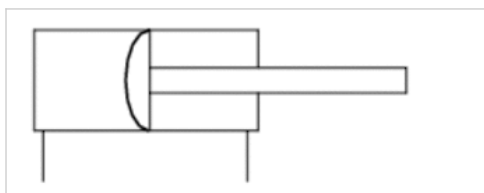


Membránový válec, Série 102

- Ø 80-160 mm
- Přípoje G 1/4 G 1/2
- Dvojitý
- Pístní tyč Vnější závit
- Jemný závit



| | |
|--------------------------------|---------------------------|
| Přípoj stlačeného vzduchu | Vnitřní závit |
| Provozní tlak min/max | 2 ... 8 bar |
| Teplota okolí min./max. | -20 ... 70 °C |
| Teplota média min./max. | -20 ... 70 °C |
| Médium | Stlačený vzduch |
| Max. velikost částic | 50 µm |
| Obsah oleje stlačeného vzduchu | 0 ... 5 mg/m ³ |
| Tlak ke stanovení sil na píst | 6 bar |
| Hmotnost | Viz tabulka níže |



Technické údaje

| Ø pístu Závit pístní tyče Přípoje | 80 mm M12x1,25 G 1/4 | 113 mm M16x1,5 G 1/4 | 160 mm M20x1,5 G 1/2 |
|---|----------------------------|----------------------------|----------------------------|
| Zdvih 40 | 1021100000 | - | - |
| 50 | - | 1021200000 | 1021300000 |

Technické údaje

| Ø pístu | 80 mm | 113 mm | 160 mm |
|--------------------------|--------|--------|---------|
| Síla na píst zasunutí | 2880 N | 5800 N | 11600 N |
| Síla na píst vysunutí | 3000 N | 6000 N | 12000 N |
| Síla pružiny min. - max. | - | 100 N | - |

Technické informace

Tlakový rosný bod musí ležet nejméně 15 °C pod teplotou okolí a média a smí činit max. 3 °C .

Obsah oleje stlačeného vzduchu musí zůstat po celou životnost konstantní.

Používejte výhradně oleje schválené firmou AVENTICS. Další informace najdete v dokumentu „Technické informace“ (dostupné v MediaCentre).

Zdvihy membránových válců jsou závislé na toleranci.

Tolerance při zdvihu 40 mm , 50 mm , 80 mm : ± 3 mm

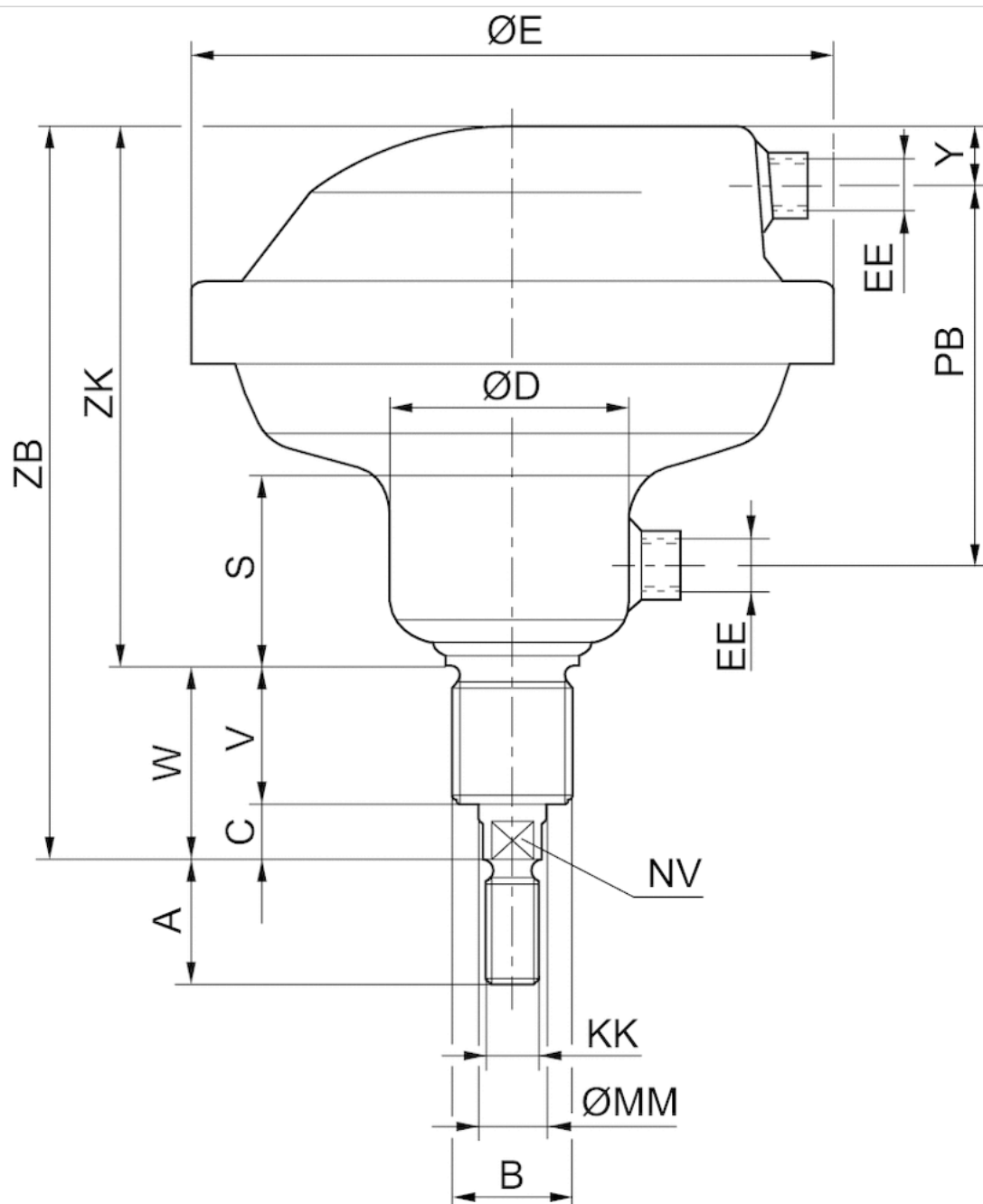
Technické informace

Materiál

| | |
|----------------|---------------------------------|
| Válcová trubka | Ocel |
| Pístní tyč | Ocel |
| Čelní kryt | Ocel |
| Těsnění | Butadien-akrylonitrilový kaučuk |

Rozmry

Rozmry



Rozmry

| Ø pístu | A | B | C | D | E | S | V | W | Y | EE | KK | MM | NV | PB | ZB | ZK |
|---------|----|-------|----|----|-----|----|----|----|----|-------|----------|----|----|-----|-----|-----|
| 80 mm | 24 | M24x2 | 14 | 55 | 150 | 48 | 38 | 52 | 15 | G 1/4 | M12x1,25 | 16 | 13 | 90 | 183 | 131 |
| 113 mm | 32 | M36x3 | 20 | 71 | 195 | 55 | 38 | 58 | 15 | G 1/4 | M16x1,5 | 20 | 17 | 107 | 212 | 154 |
| 160 mm | 40 | M36x3 | 20 | 88 | 261 | 58 | 45 | 65 | 26 | G 1/2 | M20x1,5 | 25 | 22 | 117 | 243 | 178 |

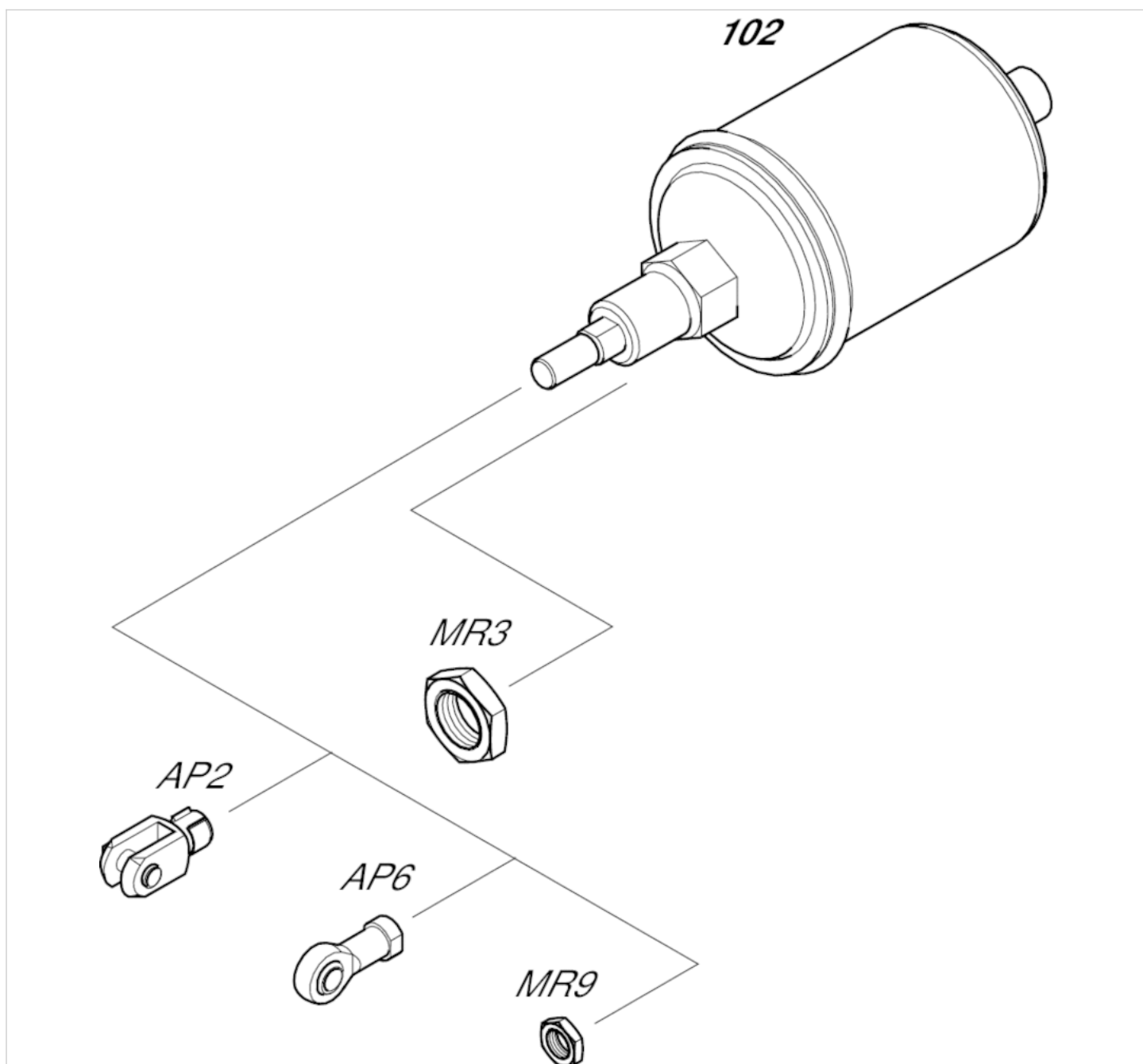
Hmotnost [kg]

| Ø pístu | S | Hmotnost kg |
|---------|----|-------------|
| 80 mm | 40 | 2,6 kg |
| 113 mm | 50 | 5,4 kg |
| 160 mm | 50 | 11,4 kg |

S = zdvih

Pehled příslušenství

Pehledný výkres



UPOZORNĚNÍ:

Tento přehledný výkres slouží k orientaci, na kterém místě lze upevnit různé díly příslušenství na válci. K tomu bylo vyobrazení zjednodušeno. Konkrétní odvození rozměrové situace proto není přípustné.