

Kloubová hlava AP6, série CM2

- S přírubou, K montáži na válec PRA, TRB, CCI, SSI, MNI, RPC, KPZ, 167, CVI, RDC, 102, ITS



Hmotnost

Viz tabulka níže

Technické údaje

Číslo materiálu	Vhodný závit pístní tyče	Pro	Kloubové uložení Ø
1822124000	M4	MNI SSI	5 mm
1822124001	M6	MNI CCI SSI	6 mm
1822124002	M8	MNI CCI SSI KPZ	8 mm
8958206402	M10	RPC	10 mm
8958208852	M12	KHZ	12 mm
1822124003	M10x1,25	PRA TRB MNI CCI SSI RPC KPZ 167 CVI RDC	10 mm
1822124004	M12x1,25	PRA TRB CCI SSI RPC KPZ 167 CVI 102	12 mm
1822124005	M16x1,5	PRA TRB CCI SSI RPC KPZ 167 CVI RDC 102	16 mm
1822124006	M20x1,5	PRA TRB KPZ 167 CVI 102	20 mm
8958208002	M24x2	102	25 mm
1822124013	M27x2	PRA TRB 167 CVI	30 mm
1822124008	M36x2	ITS	35 mm
1822124009	M42x2	ITS	40 mm
8958208842	M48x2	ITS	50 mm

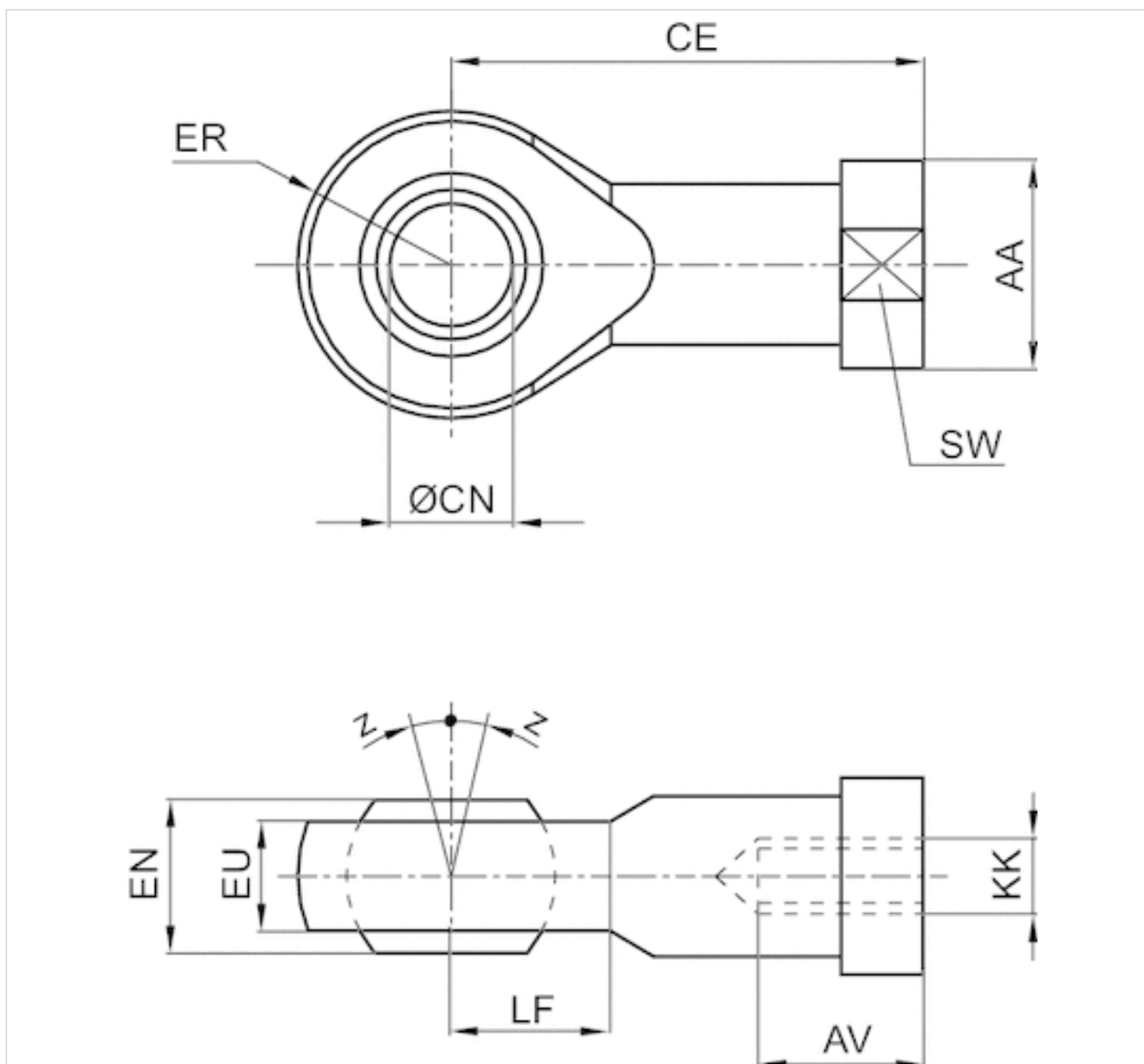
Číslo materiálu	Hmotnost
1822124000	0,02 kg
1822124001	0,03 kg
1822124002	0,05 kg
8958206402	0,07 kg
8958208852	0,11 kg
1822124003	0,07 kg
1822124004	0,12 kg
1822124005	0,21 kg
1822124006	0,38 kg
8958208002	0,73 kg
1822124013	1,17 kg
1822124008	2 kg

Číslo materiálu	Hmotnost
1822124009	3,4 kg
8958208842	5,2 kg

Technické informace

Materiál	
	Ocel
	pozinkovaný

Rozmry



Rozmry

Číslo materiálu	KK	AA	AV min.	CE	\varnothing CN H7	EN -0,1	ER	EU max.	LF	SW
1822124000	M4	12	8	27	5	8	9	7.5	9	9
1822124001	M6	13	9	30	6	9	10	7.5	10	11
1822124002	M8	16	12	36	8	12	12	9.5	12	14
8958206402	M10	19	20	43	10	14	14	10.5	13	17
8958208852	M12	22	22	50	12	16	16	12	16	19
1822124003	M10x1,25	19	15	43	10	14	14	11.5	14	17
1822124004	M12x1,25	22	18	50	12	16	16	12.5	16	19
1822124005	M16x1,5	27	24	64	16	21	21	15.5	21	22

Číslo materiálu	KK	AA	AV min.	CE	Ø CN H7	EN -0,1	ER	EU max.	LF	SW
1822124006	M20x1,5	34	30	77	20	25	25	18.5	25	30
8958208002	M24x2	42	36	94	25	31	30	23	30	36
1822124013	M27x2	50	45	110	30	37	35	27	35	41
1822124008	M36x2	60	56	125	35	43	40	32	40	50
1822124009	M42x2	69	60	142	40	49	45.5	37	45	55
8958208842	M48x2	75	65	160	50	60	58	45	60	65

Z [°] max.
4
4
4
6
13
4
4
4
4
15
4
4
4
6