

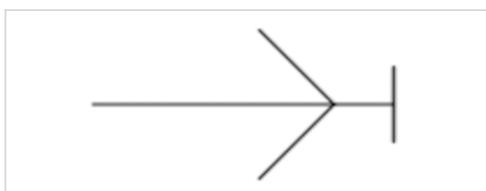
# Zástrka rychlospojky s vnjším závitem

- Spojka
- NW 5 mm



Provozní tlak min./max  
 Teplota okolí min./max.  
 Teplota média min./max.  
 Médium  
 Hmotnost jednotlivého kusu

0 ... 16 bar  
 -10 ... 90 °C  
 -10 ... 90 °C  
 Stlačený vzduch  
 Viz tabulka níže  
 Vyexpedovaný výrobek se může od vyobrazení lišit.



## Technické údaje

Číslo materiálu	Jmenovitá světlost NW	Přípoj G	Přípoj D	Pouzdro	Dodací měrná jednotka	Hmotnost
1823351015	5 mm	G 1/8	NW 5	Mosaz poniklovaný	10 Ks	0,012 kg
R414000119	5 mm	G 1/4	NW 5	Mosaz poniklovaný	10 Ks	0,02 kg

Číslo materiálu	Obr.
1823351015	Fig. 2
R414000119	Fig. 2

## Technické informace

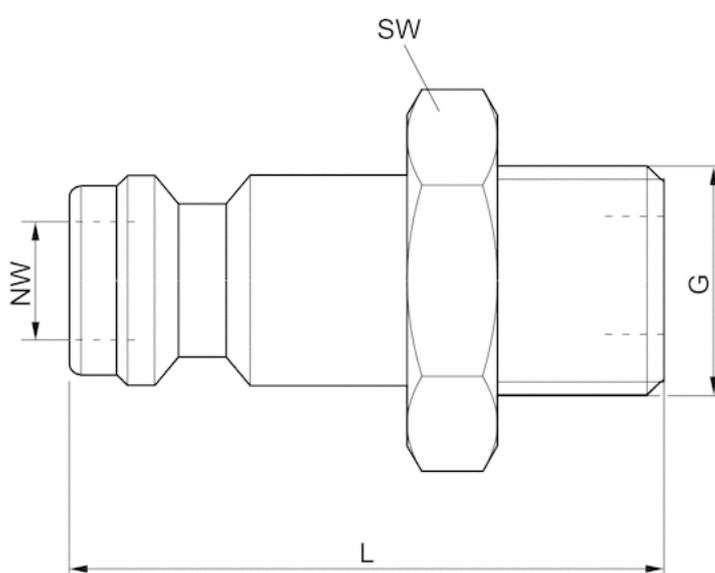
Zástrčky spojky vhodné k jmenovité světlosti NW jsou použitelné pro všechny uzavírací a bezpečnostní spojky.

## Technické informace

Materiál	
Pouzdro	Mosaz, poniklovaný

## Rozmry

## Rozmry



## Rozmry

Číslo materiálu	Připoj G	Jmenovitá světlost NW	L	SW
1823351015	G 1/8	5 mm	28	14
R414000119	G 1/4	5 mm	28	17