

Koncová deska levá, Koncová deska pravá

- Norma ISO 5599-1
- Konstrukční velikost ISO 1
- typ F
- spojitelné do bloků
- Princip základové desky, vícenásobný
- Je přípustné obrácené tlakové napájení



Normy	ISO 5599-1
Přípoj stlačeného vzduchu	Podle ISO 5599-1
Provozní tlak min./max	-0,95 ... 16 bar
Teplota okolí min./max.	-15 ... 70 °C
Teplota média min./max.	-25 ... 70 °C
Médium	Stlačený vzduch
Směr pneum. přípoje (1)	Bočně
Směr pneum. přípoje (3,5)	Bočně
Odvzdušnění (3,5)	Se sdruženým odvzdušněním (3/5)
Typ odvzdušnění	Oddělené přípoje
Upevňovací šroub	Vnější šestihran
Hmotnost	0,208 kg

Technické údaje

Číslo materiálu	Přípoj stlačeného vzduchu Vstup [1]	Přípoj stlačeného vzduchu Odvzdušnění [3 / 5]
1825503145	G 3/8	G 3/8

Rozsah dodávky: 2 koncové desky včetně těsnění a upevňovacích šroubů

Technické informace

Tlak nesmí klesnout pod min. ovládací tlak, protože to může vést k chybnému spínání a případnému výpadku ventilů!

Tlakový rosny bod musí ležet nejméně 15 °C pod teplotou okolí a média a smí činit max. 3 °C .

Obsah oleje stlačeného vzduchu musí zůstat po celou životnost konstantní.

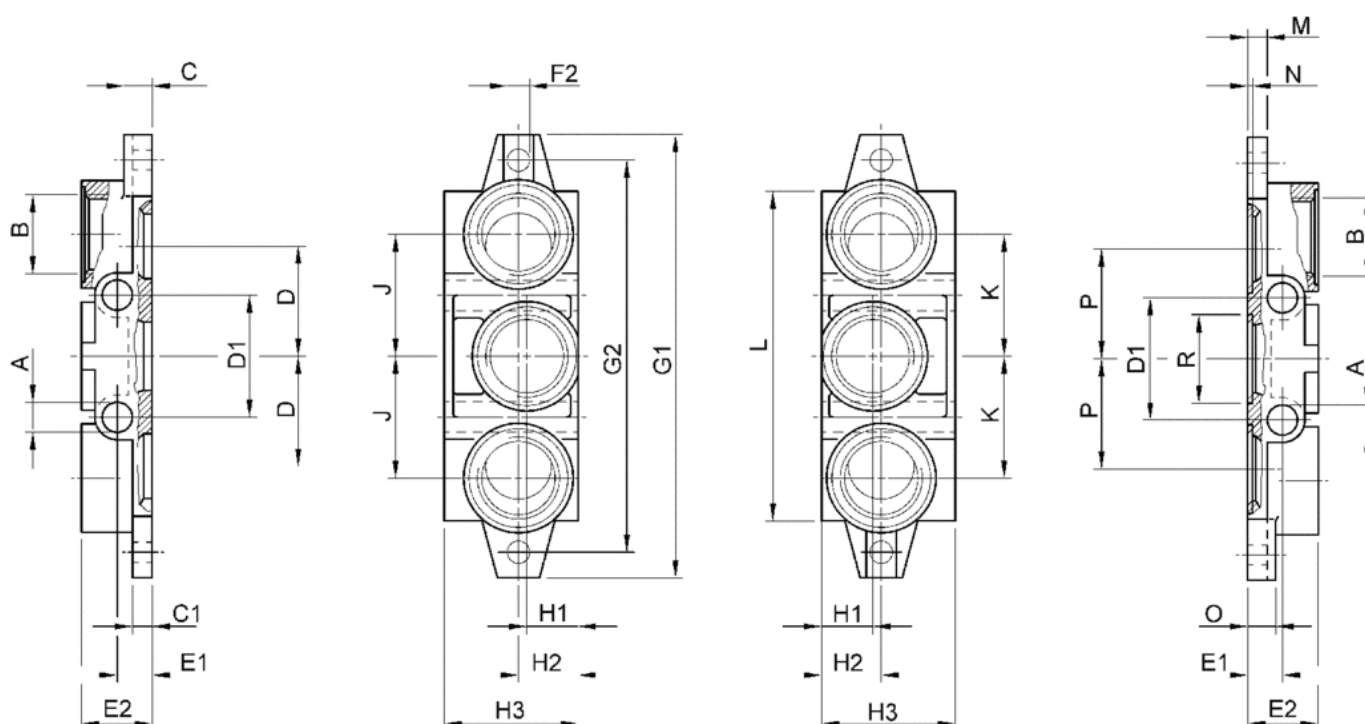
Používejte výhradně oleje schválené firmou AVENTICS. Další informace najdete v dokumentu „Technické informace“ (dostupné v MediaCentre).

Technické informace

Materiál	
Základní deska	Hliníkový tlakový odlitek
Těsnění	Butadien-akrylonitrilový kaučuk

Rozmry

Rozmry



Rozmry

Číslo materiálu	A	B	C	C1	D	D1	E1	E2	F2	G1	G2	H1	H2	H3	J	K	L	M	N	O	P	R
1825503145	7	G 3/8	8	6	24	28	11	22	Ø 5,5	110	95	22	22	46	28	28	85	6	2	8	24	Ø 22,1

Efficient pneumatic solutions, our program: cylinders and drives, valves and valve systems, air supply management



Visit us: [Emerson.com/Aventics](https://www.emerson.com/aventics)

Your local contact: [Emerson.com/contactus](https://www.emerson.com/contactus)



Emerson.com



[Facebook.com/EmersonAutomationSolutions](https://www.facebook.com/EmersonAutomationSolutions)



[LinkedIn.com/company/Emerson-Automation-Solutions](https://www.linkedin.com/company/Emerson-Automation-Solutions)



[Twitter.com/EMR_Automation](https://twitter.com/EMR_Automation)

An example configuration is depicted on the title page. The delivered product may thus vary from that in the illustration. Subject to change. This Document, as well as the data, specifications and other information set forth in it, are the exclusive property of AVENTICS GmbH. It may not be reproduced or given to third parties without its consent. Only use the AVENTICS products shown in industrial applications. Read the product documentation completely and carefully before using the product. Observe the applicable regulations and laws of the respective country. When integrating the product into applications, note the system manufacturer's specifications for safe use of the product. The data specified only serve to describe the product. No statements concerning a certain condition or suitability for a certain application can be derived from our information. The information given does not release the user from the obligation of own judgement and verification. It must be remembered that the products are subject to a natural process of wear and aging.

The Emerson logo is a trademark and service mark of Emerson Electric Co. Brand logotype are registered trademarks of one of the Emerson family of companies. All other marks are the property of their respective owners. © 2022 Emerson Electric Co. All rights reserved.
2022-03



CONSIDER IT SOLVED™