

Nádoba, Série NL4-CLS, NL6-CLS

- Pro filtr - regulátor tlaku s filtrem

- Materiál Polykarbonát Zinkový tlakový odlitek



Druh konstrukce
Certifikáty
Provozní tlak min./max
Teplota okolí min./max.
Teplota média min./max.
Médium
Objem nádoby filtru
Hmotnost

Nádoba
Vhodný pro ATEX
1,5 ... 16 bar
-10 ... 60 °C
-10 ... 60 °C
Stlačený vzduch
50 cm³
Viz tabulka níže

Technické údaje

| Číslo materiálu | Vypouštění kondenzátu | Nádoba |
|-----------------|---------------------------------------|-------------------------------------|
| 1827009337 | Poloautomatický, beztlakově otevřený | Polykarbonát |
| 1827009343 | Poloautomatický, beztlakově otevřený | Zinkový tlakový odlitek, s průzorem |
| 1827009338 | Plně automatický, beztlakově otevřený | Polykarbonát |
| 1827009344 | Plně automatický, beztlakově otevřený | Zinkový tlakový odlitek, s průzorem |

| Číslo materiálu | Hmotnost | Obr. |
|-----------------|----------|--------|
| 1827009337 | 0,17 kg | Fig. 1 |
| 1827009343 | 0,55 kg | Fig. 2 |
| 1827009338 | 0,2 kg | Fig. 3 |
| 1827009344 | 0,56 kg | Fig. 4 |

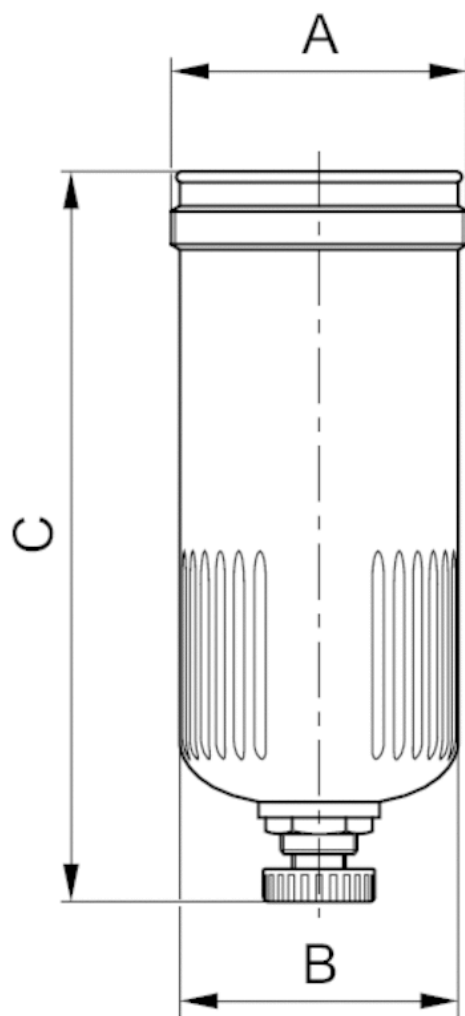
Vhodné pro použití v zónách ohrožených výbuchem 1, 2, 21, 22.

Technické informace

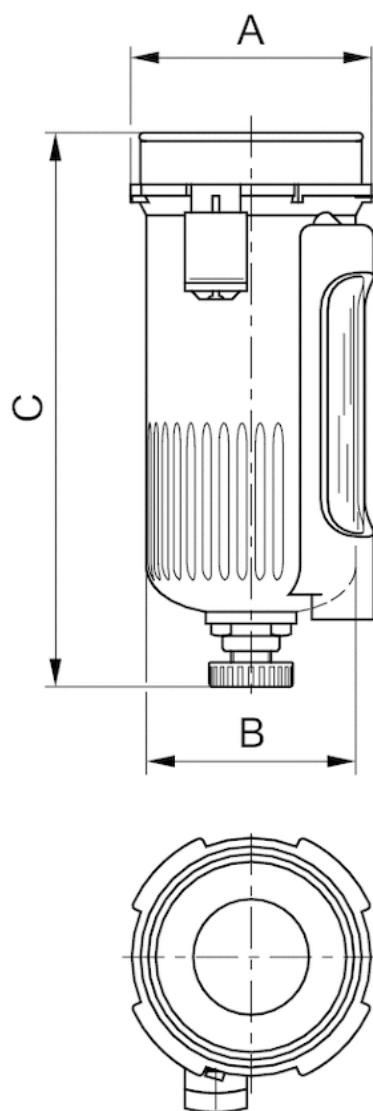
| Materiál | |
|----------|--------------------------------------|
| Nádoba | Polykarbonát Zinkový tlakový odlitek |
| Těsnění | Butadien-akrylonitrilový kaučuk |

Rozmry

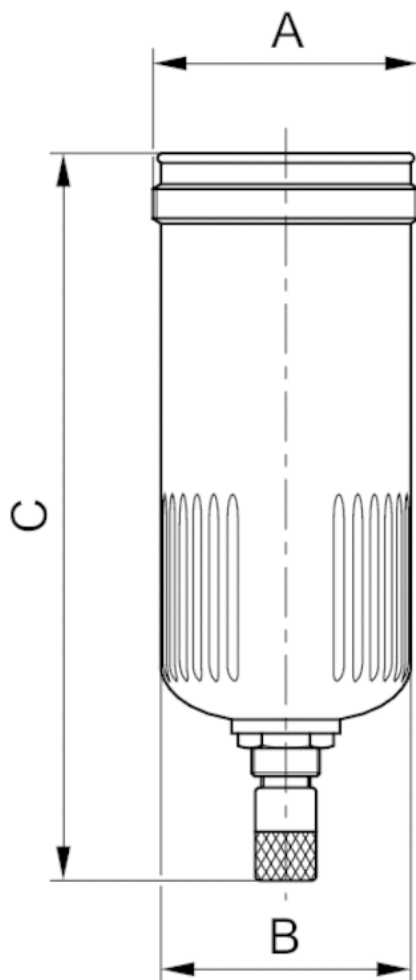
Rozmry, Fig. 1



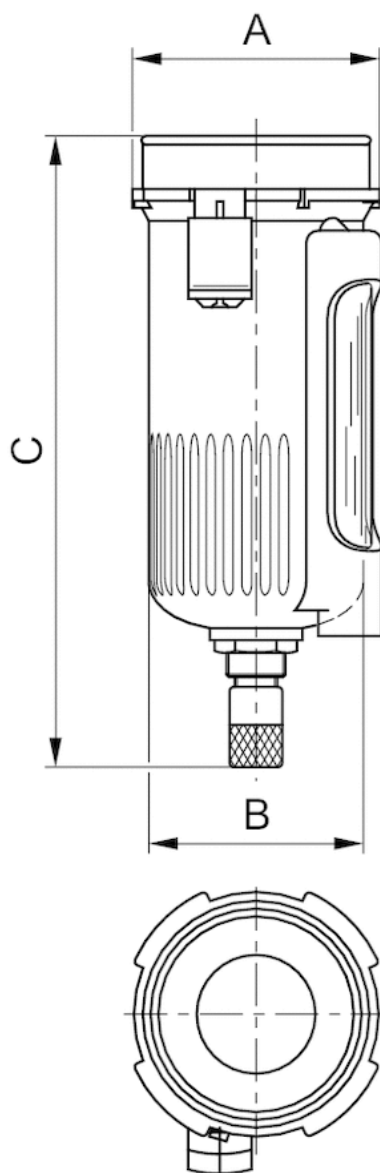
Rozmry, Fig. 2



Rozmry, Fig. 3



Rozmry, Fig. 4



Rozmry v mm

| Číslo materiálu | A | B | C |
|-----------------|---------|------|-----|
| 1827009337 | M56x1,5 | 53.5 | 132 |
| 1827009343 | 62.5 | 53.5 | 132 |
| 1827009338 | M56x1,5 | 53.5 | 150 |
| 1827009344 | 62.5 | 53.5 | 150 |