

Bloková spojovací sada, Série NL4-MBR-...-W04



Hmotnost

0,025 kg

Technické údaje

Číslo materiálu

1827009360

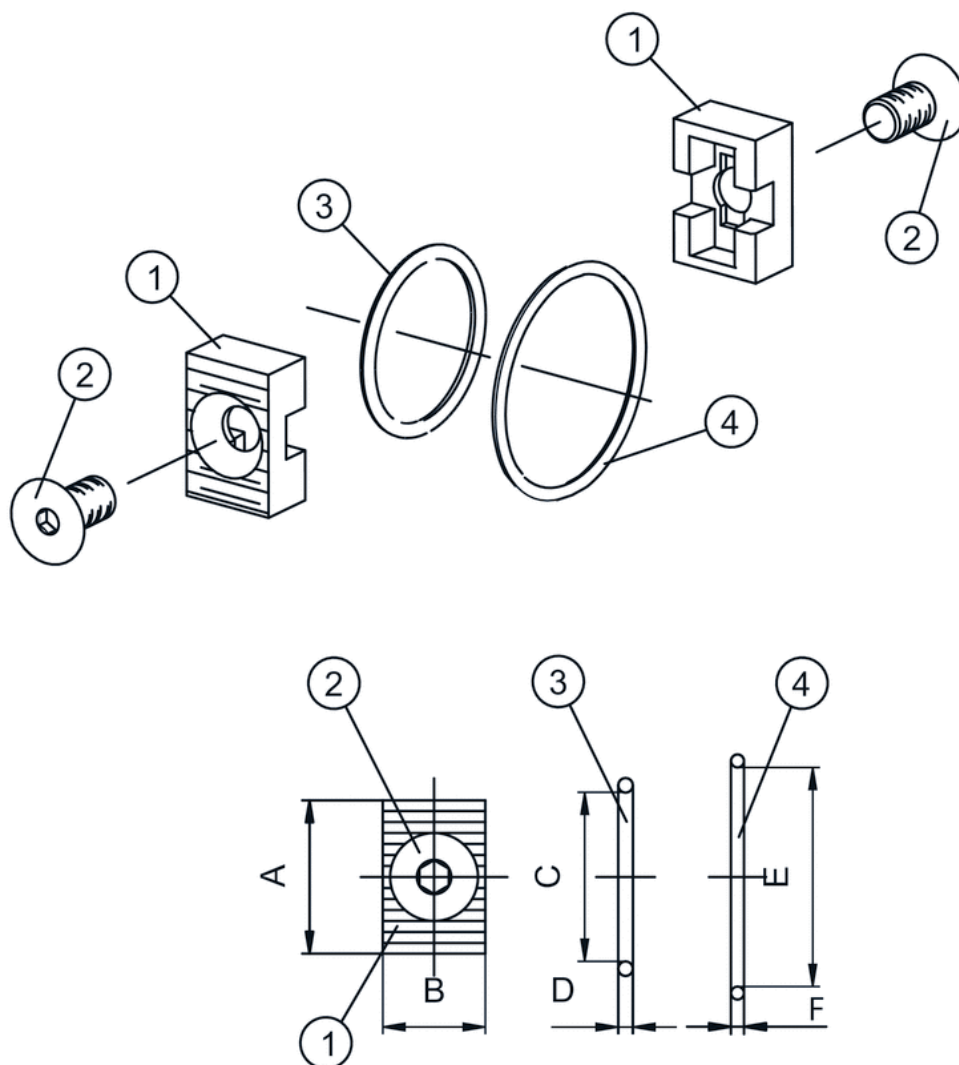
Rozsah dodávky: 2 upínací držáky, 2 šrouby ISO 10642 M6x10-8.8, 2 O-kroužky

Vhodné pro použití v zónách ohrožených výbuchem 1, 2, 21, 22.

Technické informace

K zablokování dvou modulů

Rozmry



1) Upínací držák 2) Šroub 3) O-kroužek 4) O-kroužek

Rozmry

Číslo materiálu	A	B	C	D	E	F
1827009360	20.9	14	23	2	29.87	1.78