

Držák snímače, Série CB1

- pro sérii ST6, SM6

- K montáži na válec TRB, C12P, 167, CVI, TRR, 523



Hmotnost

Viz tabulka níže

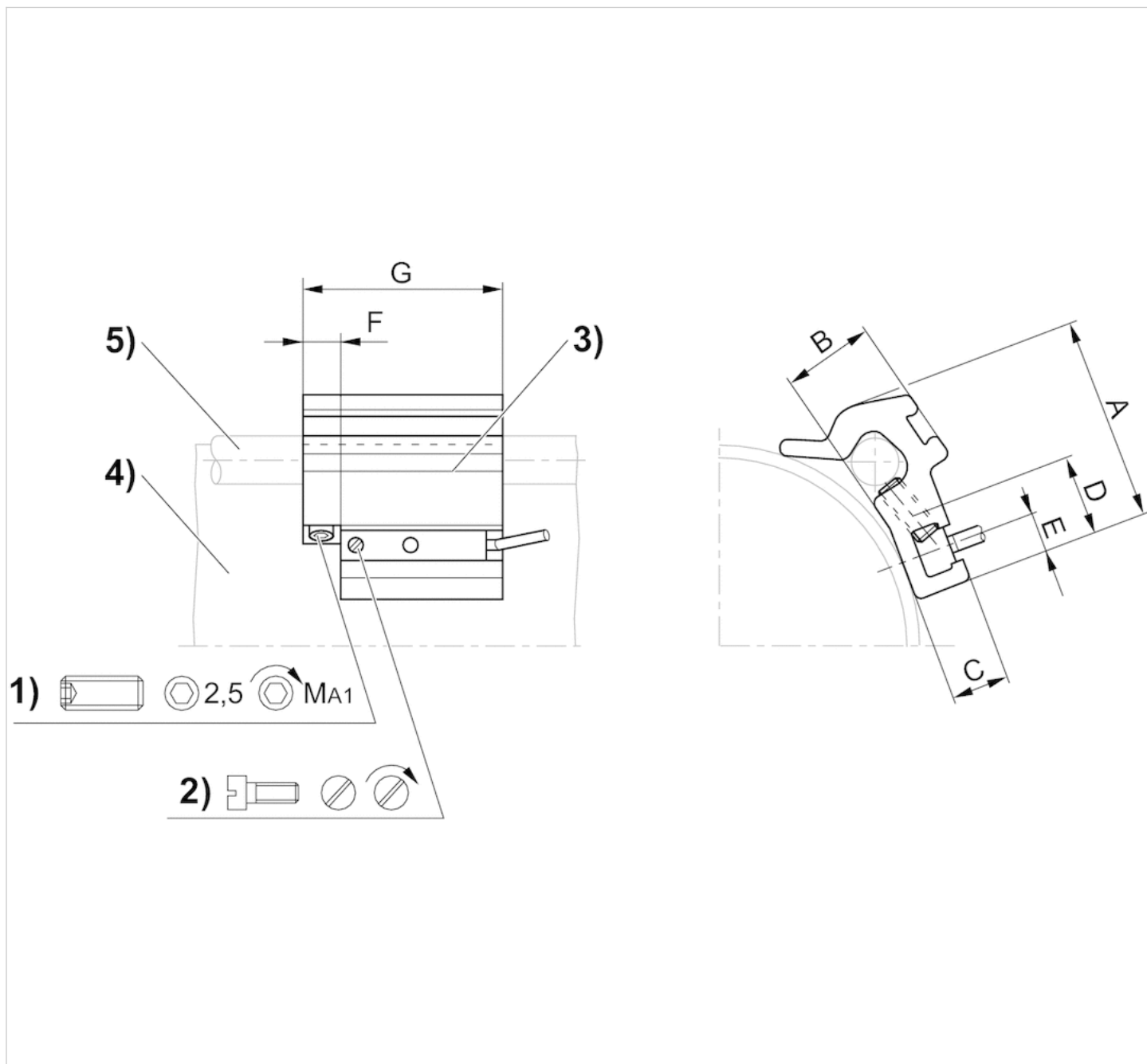
Technické údaje

Číslo materiálu	Ø válec		pro sérii	Hmotnost
	Min.	Max.		
1827020282	32 mm	40 mm	ST6, SM6	0,016 kg
1827020283	50 mm	63 mm	ST6, SM6	0,029 kg
1827020284	80 mm	100 mm	ST6, SM6	0,042 kg

Technické informace

Materiál	
	Hliník

Rozměry



1) Svěrací závitový kolík 2) Upevňovací šroub pro snímač 3) Snímač 4) Válcový profil 5) Zakotvení

Rozměry

Číslo materiálu	A	B	C	D	E	F	G	1)	MA1 [Nm]
1827020282	26	10	7	14	5	8	40	M5x8	2 ±0,2
1827020283	32.5	15.5	7	14	5	8	40	M5x10	2 ±0,2
1827020284	43	17	6.9	14	5	8	40	M5x16	2 ±0,2