

# 5/2-cestný ventil, série 740

- Volitelně v ATEX
- 5/2
- $Q_n = 700-950 \text{ l/min}$
- Hadicové připojení
- Připoj stlačeného vzduchu výstup :  $\varnothing 8 \times 1 \varnothing 10 \times 1$
- Elektrická přípojka : Zástrčka, EN 175301-803, tvar A
- spojitelné do bloků
- Manuální pomocné ovládání : s aretací
- Oboustranně el. ovládaný
- Pilot : vnitřní



Druh konstrukce	Membránový sedlový ventil
Ovládání	Elektricky
Pilot	vnitřní
Princip těsnění	Měkké těsnění
Princip zablokování	Deskový princip Princip 1-nás. základové desky
Provozní tlak min./max	1,5 ... 10 bar
Teplota okolí min./max.	-15 ... 50 °C
Teplota média min./max.	-15 ... 50 °C
Médium	Stlačený vzduch
Max. velikost částic	50 $\mu\text{m}$
Obsah oleje stlačeného vzduchu	0 ... 5 $\text{mg/m}^3$
Jmenovitý průtok $Q_n$	Viz tabulka níže
Norm. elektr. přípoj	EN 175301-803:2006
Druh krytí S přípojem	IP65
Ochrana proti přepólování	Zabezpečeno proti přepólování
Index kompatibility	Viz tabulka níže
Doba zapnutí	100 %
Typ. spínací čas	40 ms
Montáž na vícenásobnou připojovací lištu	PRS-lišta
Hmotnost	Viz tabulka níže

## Technické údaje

Číslo materiálu		MPO	Přípoj stlačeného vzduchu	
			Vstup	Výstup
5727410220			Ø 8x1	Ø 8x1
5727410420			Ø 8x1	Ø 8x1
5727460220			Ø 10x1	Ø 10x1
5727460420			Ø 10x1	Ø 10x1
5727415280			Ø 8x1	Ø 8x1
5727440220			Ø 8x1	Ø 8x1
5727415480			Ø 8x1	Ø 8x1
5727465280			Ø 10x1	Ø 10x1
5727465480			Ø 10x1	Ø 10x1
5727415302			Ø 8x1	Ø 8x1
5727465302			Ø 10x1	Ø 10x1

Číslo materiálu	Přípoj stlačeného vzduchu		Provozní napětí	
	Odvzdušnění		DC	AC 50 Hz
		M14x1	24 V	-
5727410220	M14x1	24 V	-	
5727410420	M14x1	24 V	-	
5727460220	M14x1	24 V	-	
5727460420	M14x1	24 V	-	
5727415280	M14x1	-	230 V	
5727440220	M14x1	24 V	-	
5727415480	M14x1	-	230 V	
5727465280	M14x1	-	230 V	
5727465480	M14x1	-	230 V	
5727415302	M14x1	-	-	
5727465302	M14x1	-	-	

Číslo materiálu	Provozní napětí	Tolerance napětí			Příkon
		DC	AC 50 Hz	AC 60 Hz	
	AC 60 Hz	DC	AC 50 Hz	AC 60 Hz	DC
5727410220	-	-10% / +10%	-	-	2,1 W
5727410420	-	-10% / +10%	-	-	2,1 W
5727460220	-	-10% / +10%	-	-	2,1 W
5727460420	-	-10% / +10%	-	-	2,1 W
5727415280	230 V	-	-20% / +10%	-10% / +20%	2,1 W
5727440220	-	-10% / +10%	-	-	2,1 W
5727415480	230 V	-	-20% / +10%	-10% / +20%	2,1 W
5727465280	230 V	-	-20% / +10%	-10% / +20%	2,1 W
5727465480	230 V	-	-20% / +10%	-10% / +20%	2,1 W
5727415302	-	-	-	-	-
5727465302	-	-	-	-	-

Číslo materiálu	Přidržený příkon		Příkon při zapnutí	
	AC 50 Hz	AC 60 Hz	AC 50 Hz	AC 60 Hz
5727410220	-	-	-	-
5727410420	-	-	-	-
5727460220	-	-	-	-

Číslo materiálu	Přidržený příkon	Přidržený příkon	Příkon při zapnutí	Příkon při zapnutí
	AC 50 Hz	AC 60 Hz	AC 50 Hz	AC 60 Hz
5727460420	-	-	-	-
5727415280	4,18 VA	3,3 VA	6,6 VA	5,5 VA
5727440220	-	-	-	-
5727415480	4,18 VA	3,3 VA	6,6 VA	5,5 VA
5727465280	4,18 VA	3,3 VA	6,6 VA	5,5 VA
5727465480	4,18 VA	3,3 VA	6,6 VA	5,5 VA
5727415302	-	-	-	-
5727465302	-	-	-	-

Číslo materiálu	Jmenovitý průtok Qn	Index kompatibility	Škrticí klapka	Ventilový konektor
5727410220	700 l/min	13 14	Se škrčením	S ventilovým konektorem
5727410420	700 l/min	13 14	Se škrčením	Bez ventilového konektoru
5727460220	950 l/min	13 14	Se škrčením	S ventilovým konektorem
5727460420	950 l/min	13 14	Se škrčením	Bez ventilového konektoru
5727415280	700 l/min	14	Se škrčením	S ventilovým konektorem
5727440220	700 l/min	13 14	Se škrčením	S ventilovým konektorem
5727415480	700 l/min	14	Se škrčením	Bez ventilového konektoru
5727465280	950 l/min	14	Se škrčením	S ventilovým konektorem
5727465480	950 l/min	14	Se škrčením	Bez ventilového konektoru
5727415302	700 l/min	14	Se škrčením	-
5727465302	950 l/min	14	Se škrčením	-

Číslo materiálu	Základní ventil s kabelovou zásuvkou	Ochrana proti přepólování	ATEX
5727410220	-	Zabezpečeno proti přepólování	-
5727410420	-	Zabezpečeno proti přepólování	-
5727460220	-	Zabezpečeno proti přepólování	-
5727460420	-	Zabezpečeno proti přepólování	-
5727415280	-	Zabezpečeno proti přepólování	-
5727440220	-	Zabezpečeno proti přepólování	ATEX
5727415480	-	Zabezpečeno proti přepólování	-
5727465280	-	Zabezpečeno proti přepólování	-
5727465480	-	Zabezpečeno proti přepólování	-
5727415302	Základní ventil bez cívky	-	Volitelně v ATEX
5727465302	Základní ventil bez cívky	-	Volitelně v ATEX

Číslo materiálu	Hmotnost	
5727410220	0,555 kg	-
5727410420	0,505 kg	-
5727460220	0,555 kg	-
5727460420	0,505 kg	-
5727415280	0,544 kg	-
5727440220	-	1)
5727415480	0,53 kg	-
5727465280	0,539 kg	-
5727465480	0,496 kg	-
5727415302	0,319 kg	-

Číslo materiálu	Hmotnost	
5727465302	0,316 kg	-

Jmenovitý průtok  $Q_n$  při 6 bar a  $\Delta p = 1$  bar, MPO = manuální pomocné ovládání

1) II 3G3D EEX nA IIB T4 IP65 T125 °C X

## Technické informace

Tlak nesmí klesnout pod min. ovládací tlak, protože to může vést k chybnému spínání a případnému výpadku ventilů!

Tlakový rosny bod musí ležet nejméně 15 °C pod teplotou okolí a média a smí činit max. 3 °C .

Obsah oleje stlačeného vzduchu musí zůstat po celou životnost konstantní.

Používejte výhradně oleje schválené firmou AVENTICS. Další informace najdete v dokumentu „Technické informace“ (dostupné v MediaCentre).

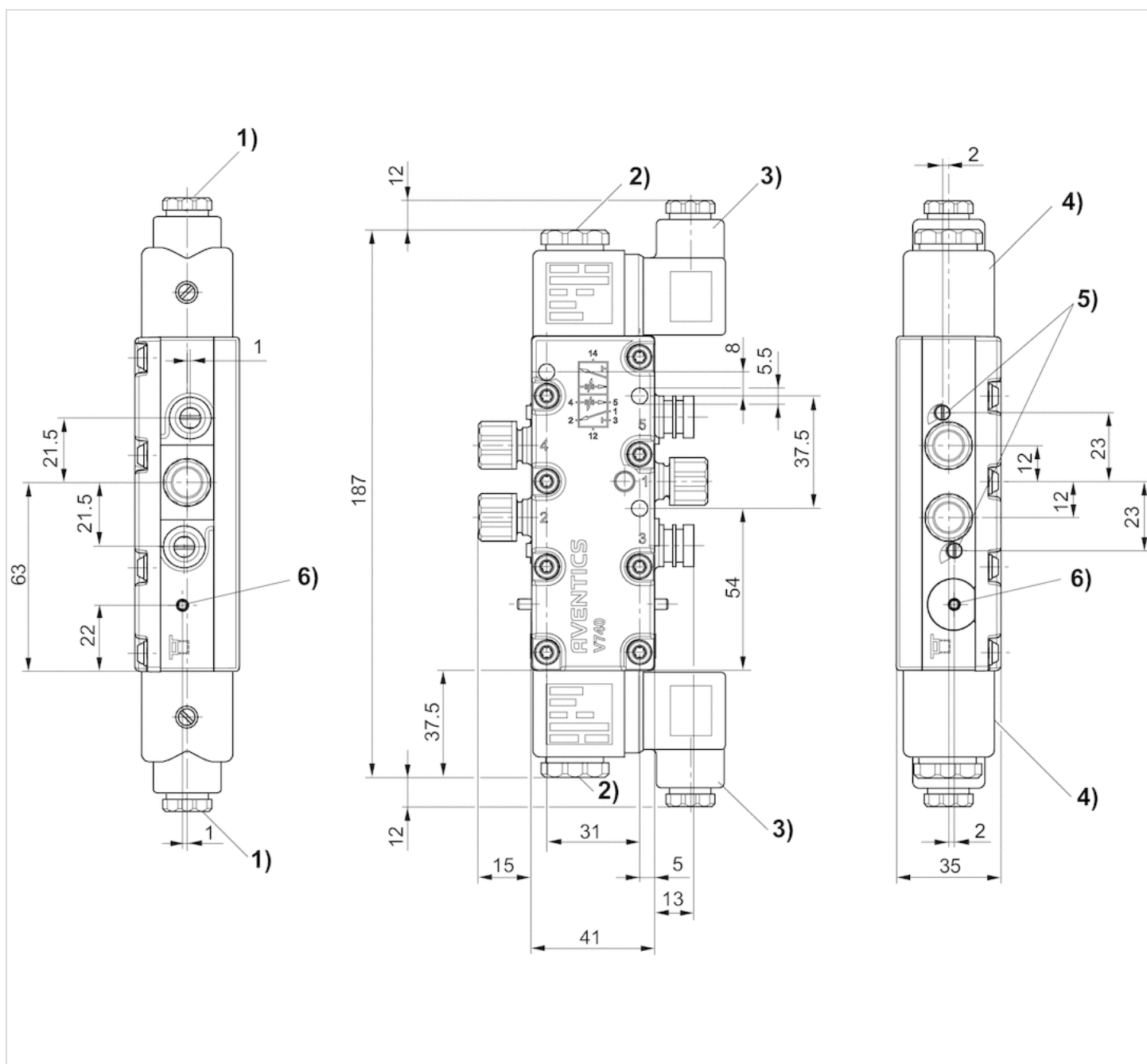
Volitelně ATEX: Varianta ATEX je zhotovitelná z kombinace základního ventilu bez cívky s cívkou ATEX. Označení ATEX: viz katalogový list Cívky ATEX.

## Technické informace

Materiál	
Pouzdro	Polyoxymetylen
Těsnění	Butadien-akrylonitrilový kaučuk

## Rozmry

## Rozmry



1) Ucpávkové šroubení M16x1,52) Vnitřní závit M5 přístupný pod krytkou3) Ventilový konektor s možností otáčení vždy o 90°4) Cívka s možností zasunutí vždy 45°5) Škrťací šroub pro odvzdušnění 5 (R) a 3 (S)6) Manuální pomocné ovládání a indikace polohy

# Efficient pneumatic solutions, our program: cylinders and drives, valves and valve systems, air supply management



Visit us: [Emerson.com/Aventics](https://www.emerson.com/Aventics)

Your local contact: [Emerson.com/contactus](https://www.emerson.com/contactus)



[Emerson.com](https://www.emerson.com)



[Facebook.com/EmersonAutomationSolutions](https://www.facebook.com/EmersonAutomationSolutions)



[LinkedIn.com/company/Emerson-Automation-Solutions](https://www.linkedin.com/company/Emerson-Automation-Solutions)



[Twitter.com/EMR\\_Automation](https://twitter.com/EMR_Automation)

An example configuration is depicted on the title page. The delivered product may thus vary from that in the illustration. Subject to change. This Document, as well as the data, specifications and other information set forth in it, are the exclusive property of AVENTICS GmbH. It may not be reproduced or given to third parties without its consent. Only use the AVENTICS products shown in industrial applications. Read the product documentation completely and carefully before using the product. Observe the applicable regulations and laws of the respective country. When integrating the product into applications, note the system manufacturer's specifications for safe use of the product. The data specified only serve to describe the product. No statements concerning a certain condition or suitability for a certain application can be derived from our information. The information given does not release the user from the obligation of own judgement and verification. It must be remembered that the products are subject to a natural process of wear and aging.

The Emerson logo is a trademark and service mark of Emerson Electric Co. Brand logotype are registered trademarks of one of the Emerson family of companies. All other marks are the property of their respective owners. © 2021 Emerson Electric Co. All rights reserved.  
2021-11



## CONSIDER IT SOLVED™