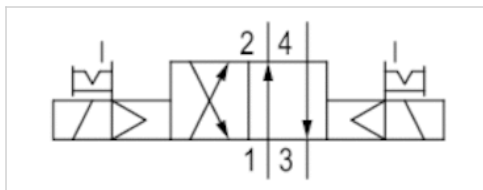


4/2-cestný ventil, série 840

- 4/2
- $Q_n = 200$ l/min
- Šířka pilotního ventilu : 22,5 mm
- Hadicové připojení
- Připoj stlačeného vzduchu výstup : $\varnothing 6 \times 1$
- Elektrická přípojka : Zástrčka, EN 175301-803, tvar C
- Manuální pomocné ovládání : s aretací
- Oboustranně el. ovládaný
- Pilot : vnitřní



Druh konstrukce	Membránový sedlový ventil
Ovládání	Elektricky
Pilot	vnitřní
Princip těsnění	Měkké těsnění
Provozní tlak min./max	1,8 ... 10 bar
Upozornění	Maximální provozní tlak je závislý na teplotě okolí. Platí následující hodnoty: -15 °C ... 50 °C: možný provozní tlak 1.8 bar ... 8 bar . -15 °C ... 40 °C: možný provozní tlak 1.8 bar ... 10 bar .
Řídicí tlak min./max.	1,8 ... 10 bar
Teplota okolí min./max.	-15 ... 50 °C
Teplota média min./max.	-15 ... 50 °C
Médium	Stlačený vzduch
Max. velikost částic	50 μ m
Obsah oleje stlačeného vzduchu	0 ... 1 mg/m ³
Jmenovitý průtok Q_n	200 l/min
Norm. elektr. přípoj	EN 175301-803, tvar C
Druh krytí S přípojem	IP65
Ochrana proti přepólování	Zabezpečeno proti přepólování
Doba zapnutí	100 %
Typ. spínací čas	12 ms
Typ. vypínací čas	12 ms
Montáž na vícenásobnou připojovací lištu	PRS-lišta
Hmotnost	Viz tabulka níže

Technické údaje

Číslo materiálu	MPO	Přípoj stlačeného vzduchu	
		Vstup	Výstup
5728410410		Ø 6x1	Ø 6x1
5728410420		Ø 6x1	Ø 6x1
5728410620		Ø 6x1	Ø 6x1
5728415420		Ø 6x1	Ø 6x1
5728415470		Ø 6x1	Ø 6x1
5728415480		Ø 6x1	Ø 6x1
5728415680		Ø 6x1	Ø 6x1

Číslo materiálu	Přípoj stlačeného vzduchu	Přípoj stlačeného vzduchu	Provozní napětí
	Odvzdušnění	Pilot Odvzdušnění	DC
5728410410	Ø 6x1	Ø 4,5	12 V
5728410420	Ø 6x1	Ø 4,5	24 V
5728410620	Ø 6x1	Ø 4,5	24 V
5728415420	Ø 6x1	Ø 4,5	-
5728415470	Ø 6x1	Ø 4,5	-
5728415480	Ø 6x1	Ø 4,5	-
5728415680	Ø 6x1	Ø 4,5	-

Číslo materiálu	Provozní napětí	Provozní napětí	Tolerance napětí	Tolerance napětí
	AC 50 Hz	AC 60 Hz	DC	AC 50 Hz
5728410410	-	-	-10% / +10%	-
5728410420	-	-	-10% / +10%	-
5728410620	-	-	-10% / +10%	-
5728415420	24 V	24 V	-	-10% / +15%
5728415470	110 V	110 V	-	-10% / +15%
5728415480	230 V	230 V	-	-10% / +15%
5728415680	230 V	230 V	-	-10% / +15%

Číslo materiálu	Tolerance napětí	Příkon	Přidržený příkon	Přidržený příkon	Příkon při zapnutí
	AC 60 Hz	DC	AC 50 Hz	AC 60 Hz	AC 50 Hz
5728410410	-	1,6 W	-	-	-
5728410420	-	1,6 W	-	-	-
5728410620	-	1,6 W	-	-	-
5728415420	-10% / +15%	-	2,1 VA	1,9 VA	3 VA
5728415470	-10% / +15%	-	2,2 VA	1,9 VA	3,1 VA
5728415480	-10% / +15%	-	2,3 VA	2 VA	3,2 VA
5728415680	-10% / +15%	-	2,5 VA	2,2 VA	3,5 VA

Číslo materiálu	Příkon při zapnutí	Stavová indikace diodou LED	Hmotnost
	AC 60 Hz		
5728410410	-	-	0,156 kg
5728410420	-	-	0,157 kg
5728410620	-	Červený	0,158 kg
5728415420	2,6 VA	-	0,153 kg
5728415470	2,6 VA	-	0,157 kg
5728415480	2,8 VA	-	0,156 kg
5728415680	3 VA	Červený	0,16 kg

Jmenovitý průtok Q_n při 6 bar a $\Delta p = 1$ bar, MPO = manuální pomocné ovládání

Technické informace

Tlak nesmí klesnout pod min. ovládací tlak, protože to může vést k chybnému spínání a případnému výpadku ventilů!

Tlakový rosny bod musí ležet nejméně 15 °C pod teplotou okolí a média a smí činit max. 3 °C .

Obsah oleje stlačeného vzduchu musí zůstat po celou životnost konstantní.

Používejte výhradně oleje schválené firmou AVENTICS. Další informace najdete v dokumentu „Technické informace“ (dostupné v MediaCentre).

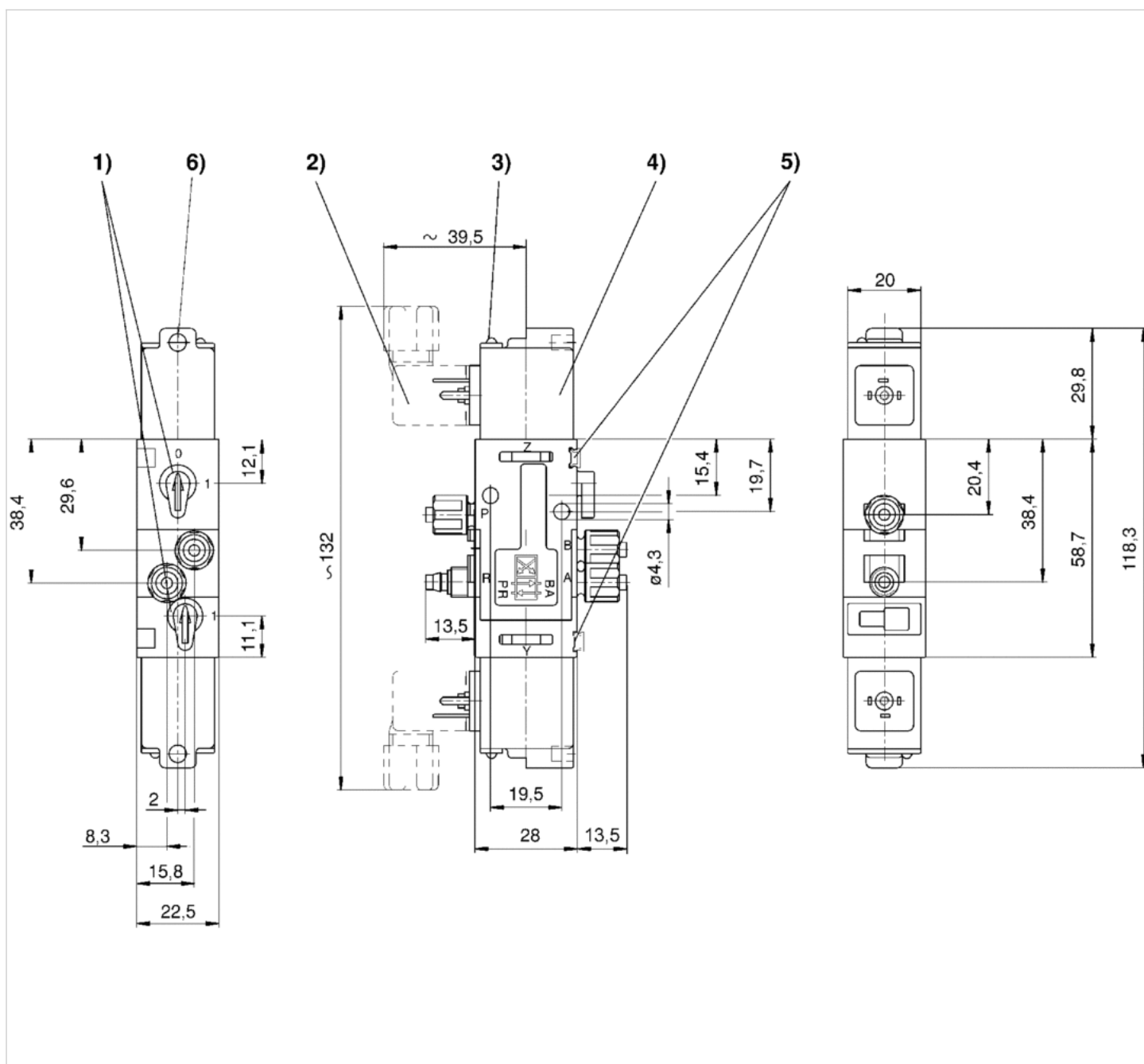
Provedení s napětím menším než 50 V DC nemají ochranný kontakt.

Technické informace

Materiál	
Pouzdro	Polyoxymetylen
Těsnění	Butadien-akrylonitrilový kaučuk

Rozměry

Rozměry



- 1) Manuální pomocné ovládání 2) Ventilový konektor 3) Indikace LED 4) Cívku lze otáčet o 180° 5) Možnost upevnění pro označovací štítek 6) Otvor pro šroubové spojení M5 nebo tlumič hluku Ø 4,5 mm