

# 5/2-cestný ventil, série CD07

- Ventily s přípojkou Namur podle VDI/VDE3845
- 5/2
- $Q_n = 1200 \text{ l/min}$
- Šířka pilotního ventilu : 30 mm
- Hadicové připojení
- Příklad stlačeného vzduchu výstup : Základová deska Namur
- Elektrická přípojka : Zástrčka, EN 175301-803, tvar A, 3-pólový
- -25 °C Odolný proti chladu
- Manuální pomocné ovládání : s aretací
- Jednostranně el. ovládaný
- S vratnou pružinou
- Pilot : vnitřní



Druh konstrukce	Šoupátkový ventil, pozitivní překrytí
Ovládání	Elektricky
Pilot	vnitřní
Princip těsnění	Měkké těsnění
Normy	NAMUR
Provozní tlak min./max	3 ... 10 bar
Řídicí tlak min./max.	3 ... 10 bar
Teplota okolí min./max.	-25 ... 50 °C
Teplota média min./max.	-25 ... 50 °C
Médium	Stlačený vzduch
Max. velikost částic	50 $\mu\text{m}$
Obsah oleje stlačeného vzduchu	0 ... 1 $\text{mg/m}^3$
Jmenovitý průtok $Q_n$	1200 l/min
Jmenovitý průtok 1 ► 2	1200 l/min
Jmenovitý průtok 2 ► 3	1200 l/min
Příklad stlačeného vzduchu	Podle ISO 228-1
Odvzdušnění pilotního vzduchu	Se sdruženým odvzdušněním pilotního vzduchu
Norm. elektr. přípoj	EN 175301-803:2006
Ochrana proti přepólování	Zabezpečeno proti přepólování
Index kompatibility	13 14
Doba zapnutí	100 %
Hmotnost	Viz tabulka níže

## Technické údaje

Číslo materiálu		MPO	Přípoj stlačeného vzduchu	
			Vstup	Výstup
5776600220			G 1/4	Základová deska Namur
5776605280			G 1/4	Základová deska Namur
5776605302			G 1/4	Základová deska Namur

Číslo materiálu	Přípoj stlačeného vzduchu		Provozní napětí
	Odvzdušnění	Pilot Odvzdušnění	
5776600220	G 1/4	M5	24 V
5776605280	G 1/4	M5	-
5776605302	G 1/4	M5	-

Číslo materiálu	Provozní napětí		Tolerance napětí	
	AC 50 Hz	AC 60 Hz	DC	AC 50 Hz
5776600220	-	-	-10% / +10%	-
5776605280	230 V	230 V	-	-20% / +10%
5776605302	-	-	-	-

Číslo materiálu	Tolerance napětí		Příkon		Příkon při zapnutí	
	AC 60 Hz	DC	AC 50 Hz	AC 60 Hz	AC 50 Hz	
5776600220	-	2,1 W	-	-	-	
5776605280	-10% / +20%	-	4,8 VA	4,1 VA	6,9 VA	
5776605302	-	-	-	-	-	

Číslo materiálu	Příkon při zapnutí		Typ. spínací čas	Typ. vypínací čas	Druh krytí S přípojem
	AC 60 Hz				
5776600220	-		25 ms	45 ms	IP65
5776605280	5,8 VA		25 ms	45 ms	IP65
5776605302	-		-	-	-

Číslo materiálu	Základní ventil s kabelovou zásuvkou	ATEX	Hmotnost
5776600220	-	-	0,6 kg
5776605280	-	-	0,6 kg
5776605302	Základní ventil bez cívky	Volitelně v ATEX	-

Jmenovitý průtok  $Q_n$  při 6 bar a  $\Delta p = 1$  bar, MPO = manuální pomocné ovládání

## Technické informace

Tlak nesmí klesnout pod min. ovládací tlak, protože to může vést k chybnému spínání a případnému výpadku ventilů!

Tlakový rosný bod musí ležet nejméně 15 °C pod teplotou okolí a média a směsí činit max. 3 °C.

Obsah oleje stlačeného vzduchu musí zůstat po celou životnost konstantní.

Používejte výhradně oleje schválené firmou AVENTICS. Další informace najdete v dokumentu „Technické informace“ (dostupné v MediaCentre).

Volitelně ATEX: Varianta ATEX je zhotovitelná z kombinace základního ventilu bez cívky s cívkou ATEX. Označení ATEX: viz katalogový list Cívky ATEX.

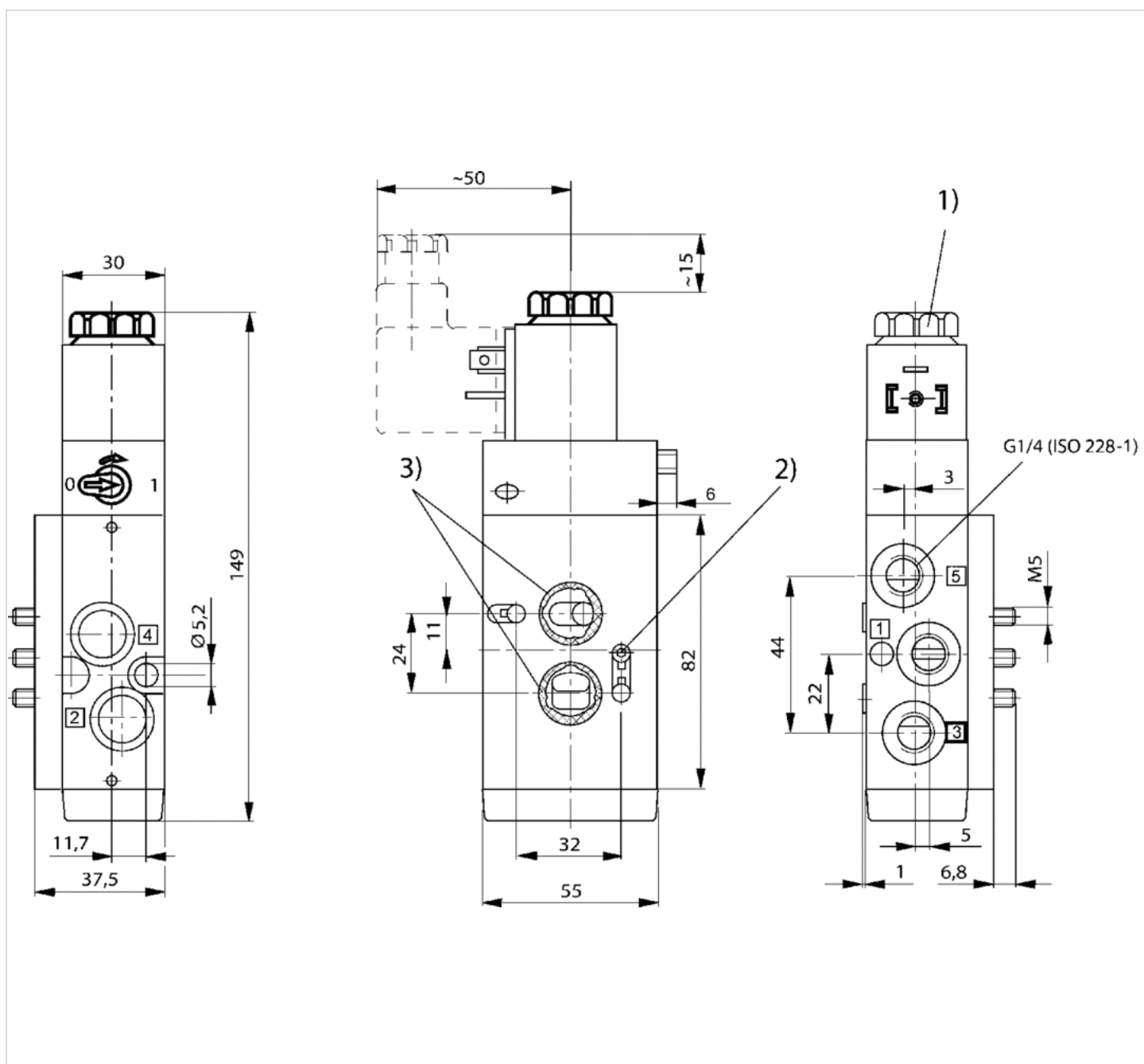
## Technické informace

### Materiál

Pouzdro	Polyamid vyztužený skelným vláknem Zinkový tlakový odlitek
Těsnění	Butadien-akrylonitrilový kaučuk

## Rozměry

### Rozměry



1) Vnitřní závit M5 2) Závitový kolík DIN 914 M5 x 20 3) O-kroužek 16 x 2 (patří do rozsahu dodávky)