

5/2-cestný ventil, série 581, velikost 1

- ISO 5599-1
- ISO 1
- 5/2
- S vratnou pružinou
- Jednostranně el. ovládaný
- $Q_n = 1400$ l/min
- Příklad stlačeného vzduchu výstup Základová deska ISO 5599-1
- Elektrická přípojka Zástrčka, EN 175301-803, tvar A
- Manuální pomocné ovládání s aretací, bez aretace



| | |
|--------------------------------------|--------------------------------|
| Druh konstrukce | Šoupátkový ventil |
| Princip těsnění | Měkké těsnění |
| Princip zablokování | Princip 1-nás. základové desky |
| Druh připoje | Připojení na desku |
| Normy | ISO 5599-1, ISO 1 |
| Provozní tlak min./max | Viz tabulka níže |
| Řídicí tlak min./max. | 3 ... 10 bar |
| Teplota okolí min./max. | -15 ... 50 °C |
| Teplota média min./max. | -15 ... 50 °C |
| Médium | Stlačený vzduch |
| Max. velikost částic | 50 μ m |
| Obsah oleje stlačeného vzduchu | 0 ... 5 mg/m ³ |
| Jmenovitý průtok Q_n | 1400 l/min |
| Řídicí hodnota průtoku C | 5,2 l/(s*bar) |
| Druh krytí S připojem | IP65 |
| Index kompatibility | 14 |
| Doba zapnutí | 100 % |
| Typ. spínací čas | 15 ms |
| Typ. vypínací čas | 28 ms |
| Upevňovací šroub | S vnitřním šestihranem |
| Utahovací moment upevňovacího šroubu | 2 Nm |
| Hmotnost | 0,35 kg |

Technické informace

Tlak nesmí klesnout pod min. ovládací tlak, protože to může vést k chybnému spínání a případnému výpadku ventilů!

Tlakový rosny bod musí ležet nejméně 15 °C pod teplotou okolí a média a smí činit max. 3 °C .

Obsah oleje stlačeného vzduchu musí zůstat po celou životnost konstantní.

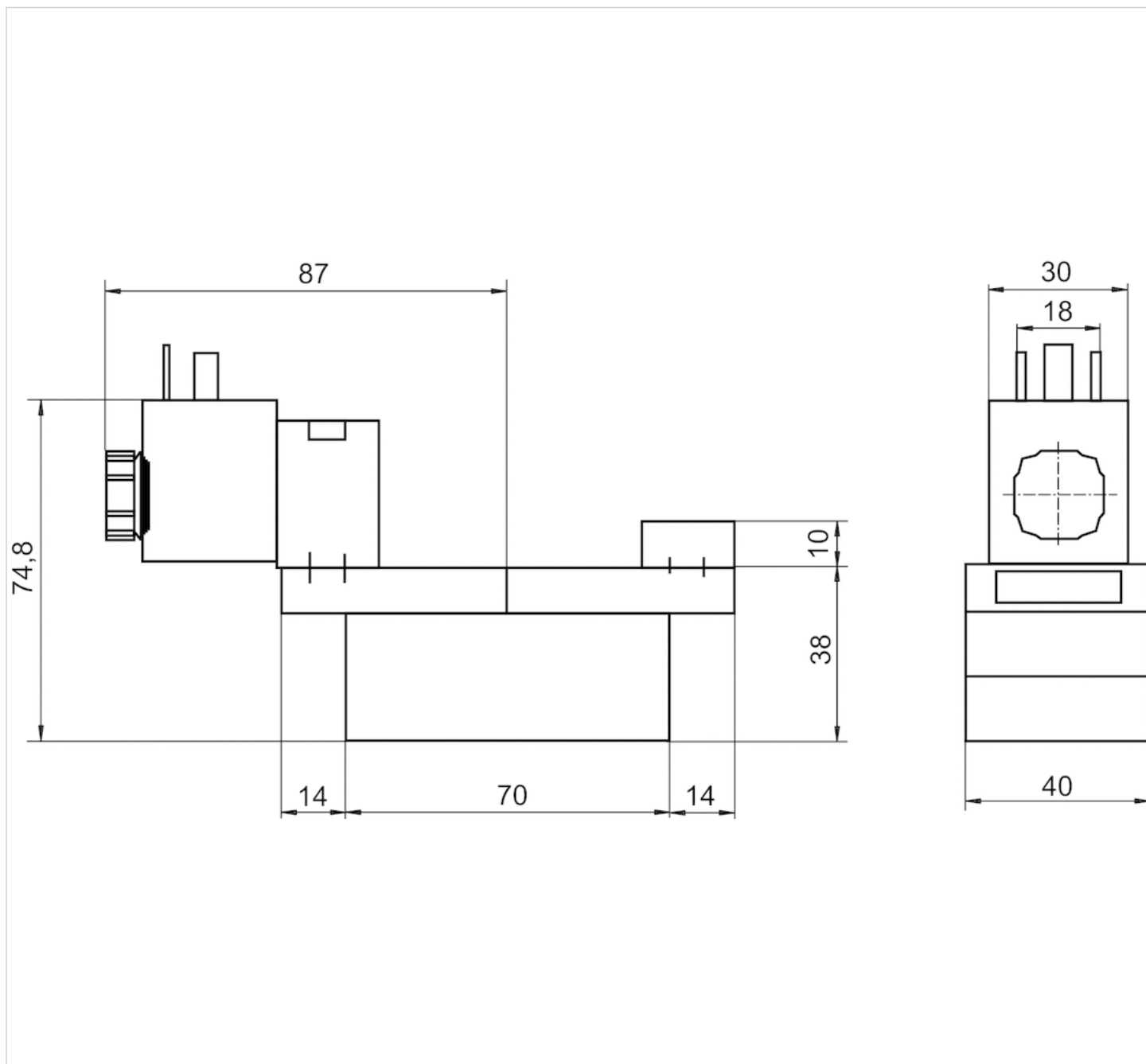
Používejte výhradně oleje schválené firmou AVENTICS. Další informace najdete v dokumentu „Technické informace“ (dostupné v MediaCentre).

Technické informace

| | |
|---------|---------------------------------|
| Pouzdro | Hliník |
| Těsnění | Butadien-akrylonitrilový kaučuk |

Rozmry

Rozmry



Efficient pneumatic solutions, our program: cylinders and drives, valves and valve systems, air supply management



Visit us: [Emerson.com/Aventics](https://www.emerson.com/Aventics)

Your local contact: [Emerson.com/contactus](https://www.emerson.com/contactus)



[Emerson.com](https://www.emerson.com)



[Facebook.com/EmersonAutomationSolutions](https://www.facebook.com/EmersonAutomationSolutions)



[LinkedIn.com/company/Emerson-Automation-Solutions](https://www.linkedin.com/company/Emerson-Automation-Solutions)



[Twitter.com/EMR_Automation](https://twitter.com/EMR_Automation)

An example configuration is depicted on the title page. The delivered product may thus vary from that in the illustration. Subject to change. This Document, as well as the data, specifications and other information set forth in it, are the exclusive property of AVENTICS GmbH. It may not be reproduced or given to third parties without its consent. Only use the AVENTICS products shown in industrial applications. Read the product documentation completely and carefully before using the product. Observe the applicable regulations and laws of the respective country. When integrating the product into applications, note the system manufacturer's specifications for safe use of the product. The data specified only serve to describe the product. No statements concerning a certain condition or suitability for a certain application can be derived from our information. The information given does not release the user from the obligation of own judgement and verification. It must be remembered that the products are subject to a natural process of wear and aging.

The Emerson logo is a trademark and service mark of Emerson Electric Co. Brand logotype are registered trademarks of one of the Emerson family of companies. All other marks are the property of their respective owners. © 2021 Emerson Electric Co. All rights reserved.
2021-03



CONSIDER IT SOLVED™