

# Regulátor tlaku, série 651

- G 1/8 G 1/4

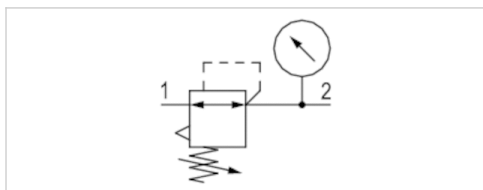
- Qn = 800-2060 l/min



Složky  
 Provozní tlak min./max.  
 Teplota okolí min./max.  
 Teplota média min./max.

Médium  
 Typ regulátoru  
 Regulační rozsah min./max.  
 Hystereze  
 Hmotnost

Regulátor tlaku  
 0 ... 16 bar  
 -20 ... 50 °C  
 -20 ... 50 °C  
 Rozšířený teplotní rozsah min./max.  
 (volitelně) -40 °C... 80 °C  
 Stlačený vzduch Neutrální plyny  
 spojitelné do bloků  
 0,5 ... 10 bar  
 0.3 bar  
 0,22 kg  
 Vyexpedovaný výrobek se od vyobrazení liší. Přesný popis viz výkres.



## Technické údaje

Číslo materiálu	Přípoj	Průtok
		Qn
G651AR001GA00H0	G 1/8	800 l/min
G651AR001PA00H0	G 1/8	800 l/min
G651AR001QA00H0	G 1/8	800 l/min
G651AR002GA00H0	G 1/4	2060 l/min
G651AR002PA00H0	G 1/4	2060 l/min
G651AR002QA00H0	G 1/4	2060 l/min

Číslo materiálu	Manometry
G651AR001GA00H0	S integrovaným manometrem
G651AR001PA00H0	Adaptérová deska k montáži manometru s přípojovacím závitem G 1/8
G651AR001QA00H0	S manometrem
G651AR002GA00H0	S integrovaným manometrem
G651AR002PA00H0	Adaptérová deska k montáži manometru s přípojovacím závitem G 1/8
G651AR002QA00H0	S manometrem

Jmenovitý průtok Qn při p1= 10 bar , p2= 6.3 bar a Δp = 1 bar

## Technické informace

Materiál	
Pouzdro	Hliník
Čelní deska	Polyamid

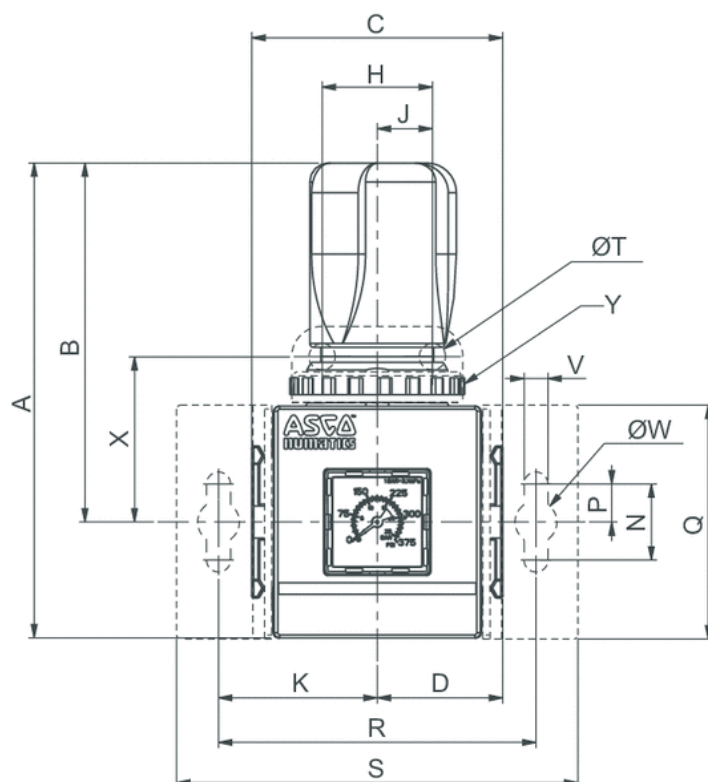
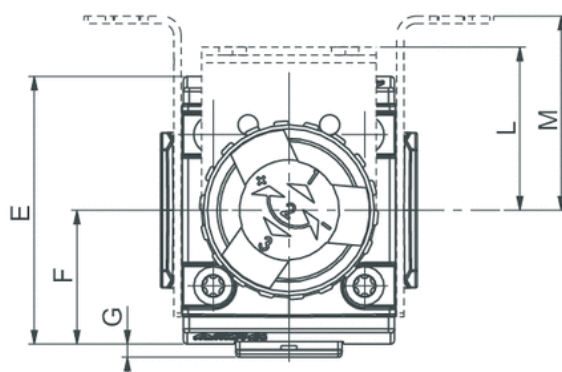
Materiál

Těsnění

Nitril-butadien kaučuk

## Rozmry

## Rozmry

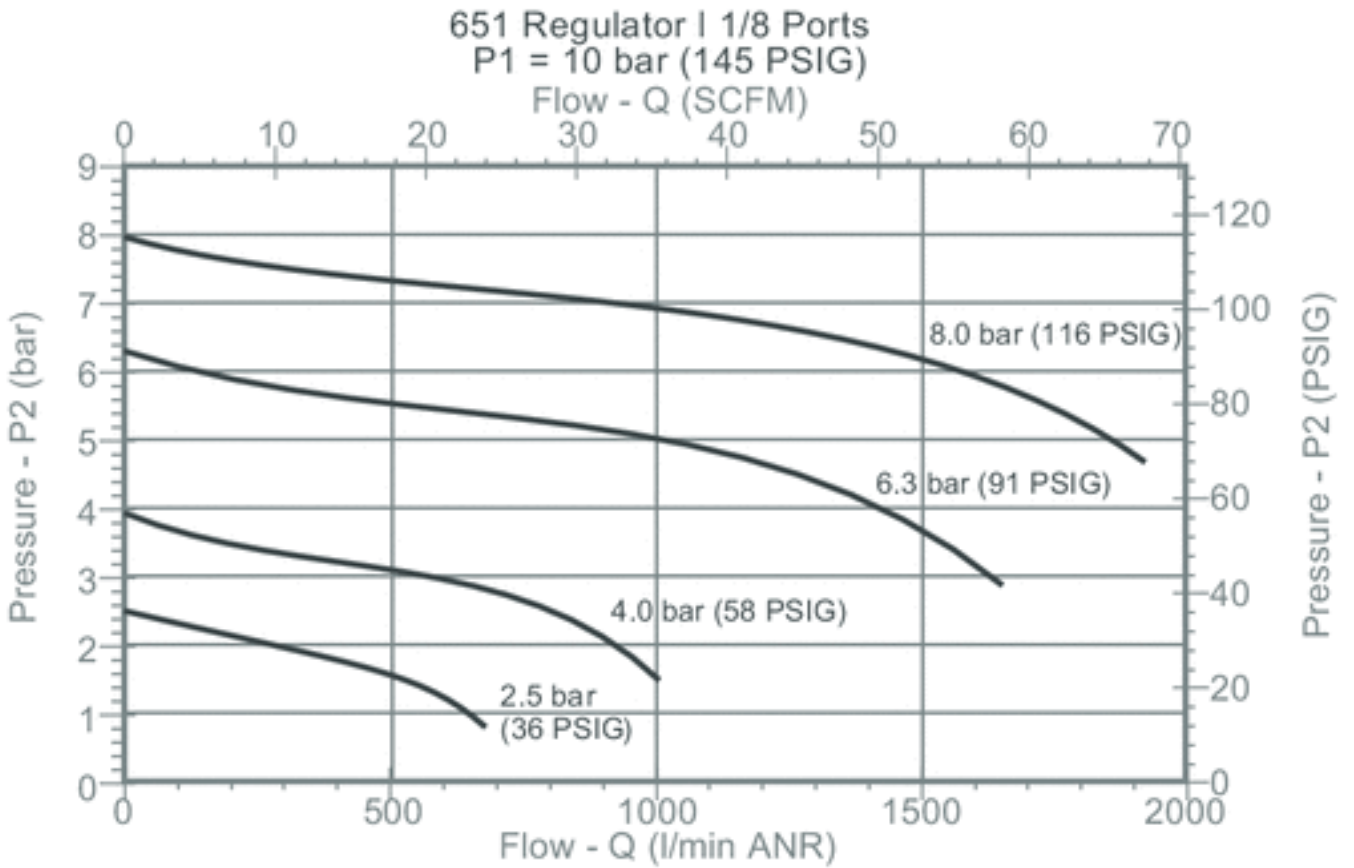


## Rozmry

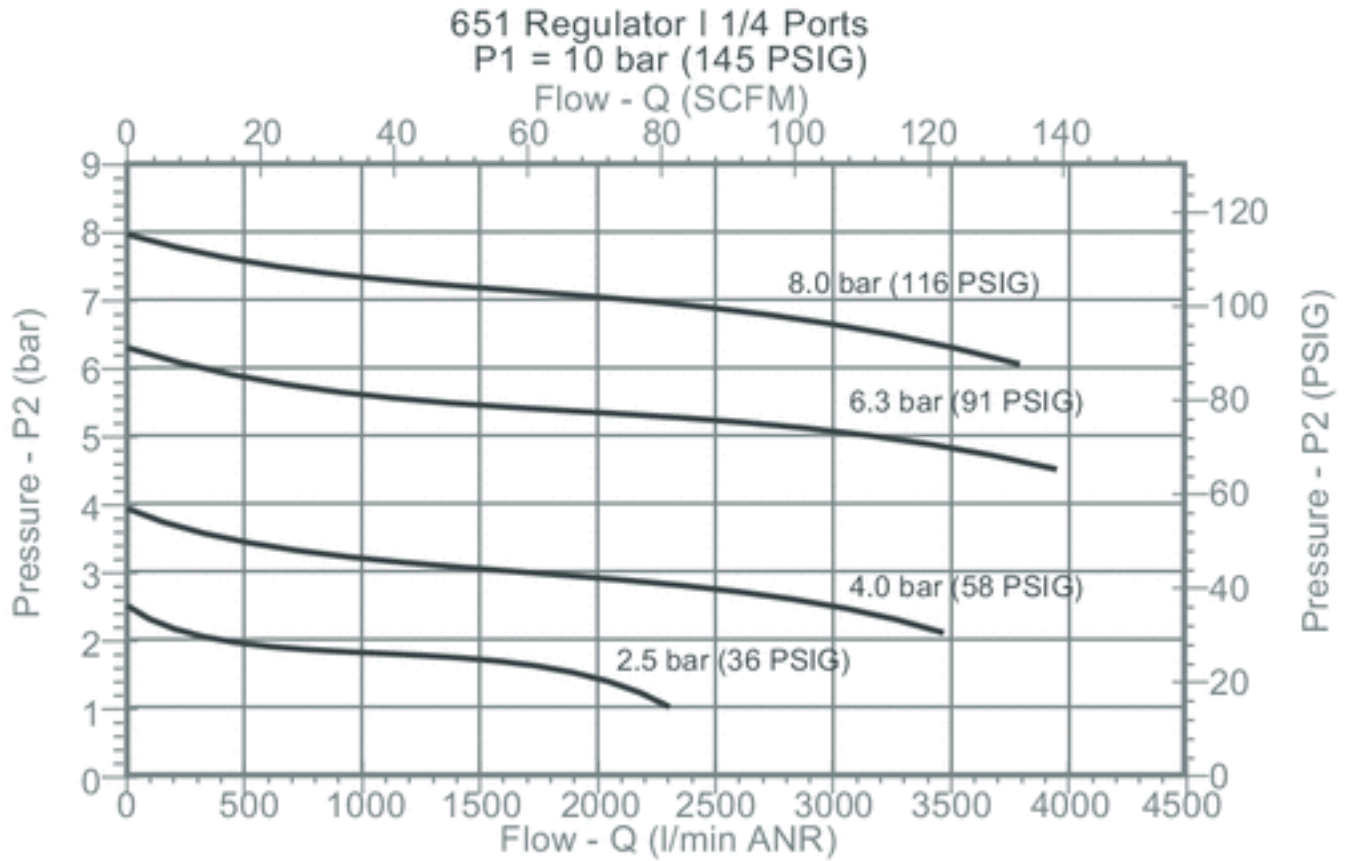
Série	A	B	C	D	E	F	G	H	J	K	L	M	N	P	Q	R	S	T	V	W	X	Y
651	103	77.5	50	25	58	29	3,4	29	14,5	35	42	44,5	20	10	50	70	92	7	6,3	11	39,1	M30x2

Diagramy

Prtoková charakteristika, C 1/8

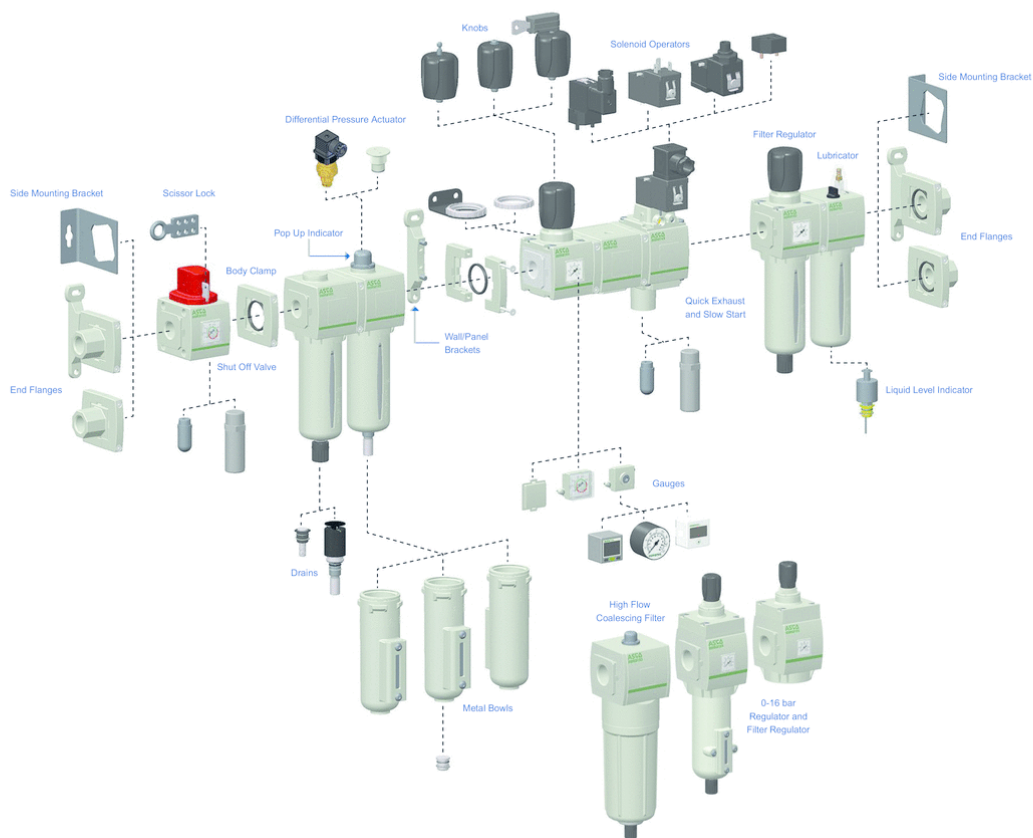


Prtoková charakteristika, G 1/4



# Pehled příslušenství

## Pehled příslušenství



## Upozornění pi objednávce

**G 651 A R 0 0 2 G A00 H 0**

Thread connection  
 G = ISO 228/1-G <sup>(1)</sup>  
 8 = NPTF

Product series  
 651  
 652  
 653

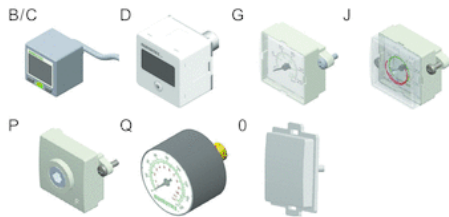
Revision letter  
 A

Product type  
 K = Regulator "Quick Relief Option" (652 only)  
 R = Regulator <sup>(2)</sup>  
 W = Pilot Operated Regulator (652 only)



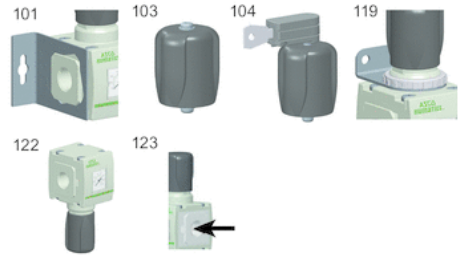
Port size  
 1 = 1/8 (651 Series)  
 2 = 1/4 (651 or 652 Series)  
 3 = 3/8 (652 Series)  
 4 = 1/2 (652 Series)  
 5 = 3/4 (653 Series)  
 6 = 1 (653 Series)

Gauge type  
 B = Digital pressure switch - PNP  
 C = Digital pressure switch - NPN  
 D = Digital gauge  
 G = Low profile integrated gauge bar/PSI  
 J = Low profile integrated gauge bar/PSI with pressure range indicators  
 Q = Round gauge bar/PSI  
 0 = No gauge port  
 P = Port Plate Rc 1/8



Pressure range  
 D = 0,2..3 bar  
 H = 0,5..10 bar  
 N = 0,5..16 bar (653 only)

Options <sup>(3)</sup>  
 A00 = Without option  
 101 = Side Mounting Brackets  
 102 = Panel Nut (651 or 652)  
 103 = Tamper resistant  
 104 = Key lockable  
 105 = High temperature (+80°C)  
 106 = Low temperature (-40°C) <sup>(4)</sup>  
 109 = FPM seals  
 113 = Stainless steel fasteners  
 114 = Provision for key lock  
 117 = ATEX zones 1-21   
 119 = Panel Bracket with Panel Nut (651 or 652)  
 121 = Non-relieving  
 122 = Bottom oriented pressure adjustment  
 123 = Gauge type mounted for right-to-left flow  
 124 = CUTR Certification (EAC)  
 125 = CUTR Ex  
 202 = 105 + 109  
 2A9 = 105 + 106



<sup>(1)</sup> Conforms to ISO standards 1179-1.  
<sup>(2)</sup> Relieving standard; use option 121 for non-relieving  
<sup>(3)</sup> [If multiple options are required, please use the on-line CAD configurator on the website to generate the part number \(www.asco.com\).](http://www.asco.com)  
<sup>(4)</sup> Compressed air must be dry enough so no ice formation is present on the product.