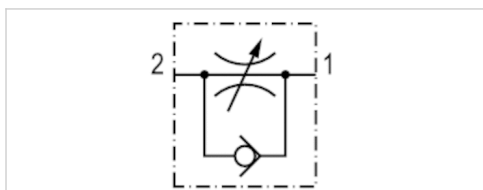


Škrticí zptný ventil, série CC02-AL

- $Q_n 2 \rightarrow 1 = 70-900 \text{ l/min}$
- Směr škrtení 2 \rightarrow 1
- Škrtení odfuku
- Nástrčné šroubení / Vnější závit



Provozní tlak min/max	0,5 ... 10 bar
Teplota okolí min./max.	-10 ... 70 °C
Teplota média min./max.	-10 ... 70 °C
Médium	Stlačený vzduch



Technické údaje

Číslo materiálu	Přípoj 1	Přípoj 2	Škrticí otvor	Průtok
			Ø	$Q_n 2 \rightarrow 1$
R412027120	Ø 4	M5	2 mm	70 l/min
R412004995	Ø 6	M5	2 mm	85 l/min
0821200242	Ø 6	G 1/8	3,5 mm	360 l/min
0821200246	Ø 6	G 1/4	4,5 mm	540 l/min
0821200244	Ø 8	G 1/8	3,5 mm	360 l/min
0821200247	Ø 8	G 1/4	4,5 mm	540 l/min
0821200248	Ø 8	G 3/8	6,6 mm	900 l/min
0821200253	Ø 10	G 1/4	4,5 mm	540 l/min
0821200249	Ø 10	G 3/8	6,6 mm	900 l/min
R412007432	Ø 12	G 3/8	6,6 mm	900 l/min

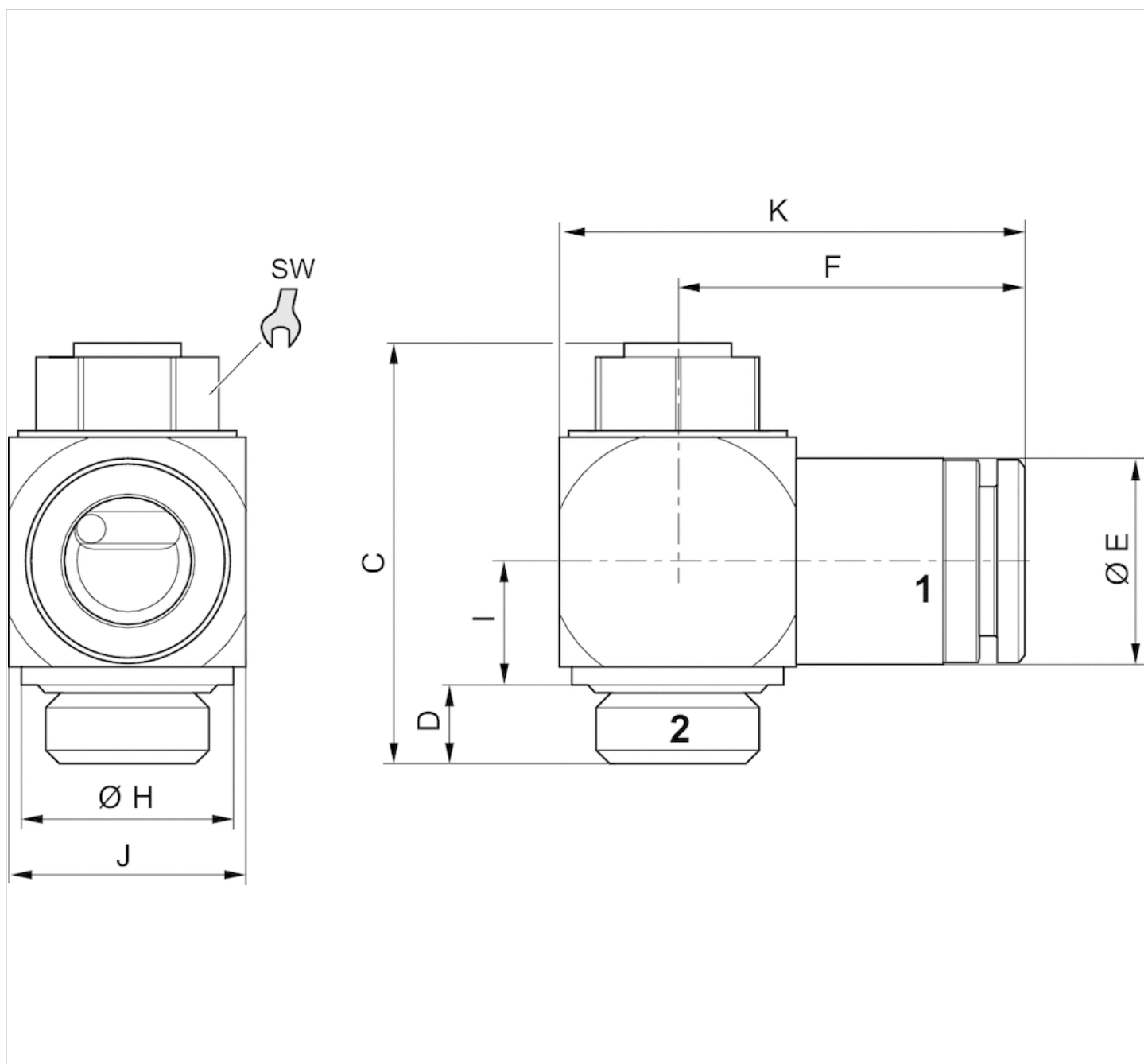
Jmenovitý průtok Q_n při 6 bar a $\Delta p = 1 \text{ bar}$

Technické informace

Materiál	
Pouzdro	Hliník, eloxovaný
Škrticí šroub	Mosaz
Těsnění	Butadien-akrylonitrilový kaučuk

Rozměry

Rozměry



Rozměry

Číslo materiálu	Přípoj 1	Přípoj 2	C	D	ØE	F	ØH	I	J	K	SW
R412027120	Ø 4	M5	21.8	3.9	10.45	16.9	8.5	6.3	10.5	21.7	7
R412004995	Ø 6	M5	21.8	3.9	10.45	16.9	8.5	6.3	10.5	21.7	7
0821200242	Ø 6	G 1/8	28.5	5.1	13	23.3	14	8	15	30.3	10
0821200246	Ø 6	G 1/4	33.6	6.2	16	25.8	17	9.8	19	35.3	13
0821200244	Ø 8	G 1/8	28.5	5.1	13.8	24.3	14	8	15	31.2	10
0821200247	Ø 8	G 1/4	33.6	6.2	16	26.2	17	9.8	19	35.7	13
0821200248	Ø 8	G 3/8	41	7.2	16	30.2	22	13.3	24	42.7	16

Číslo materiálu	Přípoj 1	Přípoj 2	C	D	ØE	F	ØH	I	J	K	SW
0821200253	Ø 10	G 1/4	33.6	6.2	16	27.9	17	9.8	19	37.4	13
0821200249	Ø 10	G 3/8	41	7.2	19	30.9	22	13.3	24	43.4	16
R412007432	Ø 12	G 3/8	41	7.2	22	33	22	13.3	24	45.5	16