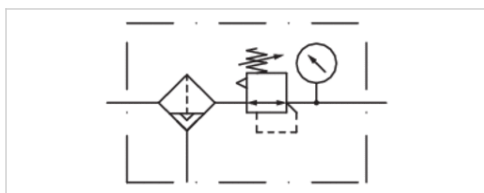


Filtr-regulátor, Série AS2-FRE

- G 1/4 G 3/8
- Šířka pórů filtru 5 µm
- Uzamykatelný
- pro visací zámek
- S manometrem
- Vhodný pro ATEX



Druh konstrukce	1-dílný, spojitelné do bloků
Složky	Filtr-regulátor
Montážní poloha	Svislý
Certifikáty	Vhodný pro ATEX
Provozní tlak min/max	1,5 ... 16 bar
Teplota okolí min./max.	-10 ... 50 °C
Teplota média min./max.	-10 ... 50 °C
Médium	Stlačený vzduch Neutrální plyny
Typ regulátoru	Membránové regulátory tlaku
Funkce regulátoru	s uvolňovacím odfukem vzduchu
Regulační rozsah min/max	Viz tabulka níže
Napájení tlakem	Jediný
Objem nádoby filtru	28 cm ³
Filtrační prvek	Vyměnitelný
Hmotnost	Viz tabulka níže

Technické údaje

Číslo materiálu	Přípoj	Šířka pórů filtru	Průtok	Regulační rozsah min/max
			Qn	
R412006200	G 1/4	5 µm	2100 l/min	0,5 ... 8 bar
R412006206	G 1/4	5 µm	2100 l/min	0,5 ... 8 bar
R412006196	G 1/4	5 µm	2100 l/min	0,5 ... 10 bar
R412006201	G 1/4	5 µm	2100 l/min	0,5 ... 8 bar
R412006202	G 1/4	5 µm	2100 l/min	0,5 ... 8 bar
R412006207	G 1/4	5 µm	2100 l/min	0,5 ... 8 bar
R412006208	G 1/4	5 µm	2100 l/min	0,5 ... 8 bar
R412006197	G 1/4	5 µm	2100 l/min	0,5 ... 10 bar
R412006198	G 1/4	5 µm	2100 l/min	0,5 ... 10 bar
R412006209	G 3/8	5 µm	2600 l/min	0,5 ... 8 bar
R412006215	G 3/8	5 µm	2600 l/min	0,5 ... 8 bar
R412006212	G 3/8	5 µm	2600 l/min	0,5 ... 10 bar
R412006210	G 3/8	5 µm	2600 l/min	0,5 ... 8 bar
R412006211	G 3/8	5 µm	2600 l/min	0,5 ... 8 bar
R412006216	G 3/8	5 µm	2600 l/min	0,5 ... 8 bar
R412006217	G 3/8	5 µm	2600 l/min	0,5 ... 8 bar
R412006213	G 3/8	5 µm	2600 l/min	0,5 ... 10 bar
R412006214	G 3/8	5 µm	2600 l/min	0,5 ... 10 bar
R412026710	G 1/4	5 µm	2100 l/min	0,5 ... 8 bar

Číslo materiálu	Vypouštění kondenzátu	Manometry	Nádoba
R412006200	Poloautomatický, beztlakově otevřený	S manometrem	Polykarbonát
R412006206	Poloautomatický, beztlakově otevřený	S manometrem	Zinkový tlakový odlitek
R412006196	Poloautomatický, beztlakově otevřený	S manometrem	Polykarbonát
R412006201	Plně automatický, beztlakově otevřený	S manometrem	Polykarbonát
R412006202	Plně automatický, beztlakově uzavřený	S manometrem	Polykarbonát
R412006207	Plně automatický, beztlakově otevřený	S manometrem	Zinkový tlakový odlitek
R412006208	Plně automatický, beztlakově uzavřený	S manometrem	Zinkový tlakový odlitek
R412006197	Plně automatický, beztlakově otevřený	S manometrem	Polykarbonát
R412006198	Plně automatický, beztlakově uzavřený	S manometrem	Polykarbonát
R412006209	Poloautomatický, beztlakově otevřený	S manometrem	Polykarbonát
R412006215	Poloautomatický, beztlakově otevřený	S manometrem	Zinkový tlakový odlitek
R412006212	Poloautomatický, beztlakově otevřený	S manometrem	Polykarbonát
R412006210	Plně automatický, beztlakově otevřený	S manometrem	Polykarbonát
R412006211	Plně automatický, beztlakově uzavřený	S manometrem	Polykarbonát
R412006216	Plně automatický, beztlakově otevřený	S manometrem	Zinkový tlakový odlitek
R412006217	Plně automatický, beztlakově uzavřený	S manometrem	Zinkový tlakový odlitek
R412006213	Plně automatický, beztlakově otevřený	S manometrem	Polykarbonát
R412006214	Plně automatický, beztlakově uzavřený	S manometrem	Polykarbonát
R412026710	Poloautomatický, beztlakově otevřený	S manometrem	Polykarbonát

Číslo materiálu	Ochranný koš	Hmotnost	Obr.	
R412006200	Polyamid	0,394 kg	Fig. 1	1)
R412006206	-	0,609 kg	Fig. 1	1)
R412006196	Polyamid	0,394 kg	Fig. 1	1)
R412006201	Polyamid	0,437 kg	Fig. 2	1)
R412006202	Polyamid	0,437 kg	Fig. 2	1)
R412006207	-	0,661 kg	Fig. 2	1)
R412006208	-	0,661 kg	Fig. 2	1)
R412006197	Polyamid	0,437 kg	Fig. 2	1)
R412006198	Polyamid	0,437 kg	Fig. 2	1)
R412006209	Polyamid	0,437 kg	Fig. 3	1)
R412006215	-	0,596 kg	Fig. 3	1)
R412006212	Polyamid	0,596 kg	Fig. 3	1)
R412006210	Polyamid	0,437 kg	Fig. 4	1)
R412006211	Polyamid	0,437 kg	Fig. 4	1)
R412006216	-	0,648 kg	Fig. 4	1)
R412006217	-	0,648 kg	Fig. 4	1)
R412006213	Polyamid	0,648 kg	Fig. 4	1)
R412006214	Polyamid	0,648 kg	Fig. 4	1)
R412026710	Polyamid	0,394 kg	Fig. 2	2)

Manometr přiložen samostatně, Jmenovitý průtok Q_n při sekundárním tlaku $p_2 = 6$ bar a $\Delta p = 1$ bar

1) Vhodné pro použití v zónách ohrožených výbuchem 1, 2, 21, 22.

2) Vhodné pro použití v zónách ohrožených výbuchem 1, 2, 21, 22., Bezpečné zpětné odzdušnění při poklesu (odebrání) předřazeného tlaku

Technické informace

Tlakový rosny bod musí ležet nejméně 15 °C pod teplotou okolí a média a smí činit max. 3 °C .

Mějte prosím na zřeteli: Nádoby z polykarbonátu jsou citlivé vůči rozpouštědlům, doplňující informace naleznete na "Informace pro zákazníky".

Vhodné pro použití v zónách ohrožených výbuchem 1, 2, 21, 22.

Změna směru průtoku (od přívodu stlačeného vzduchu vlevo na přívod stlačeného vzduchu vpravo) se provádí montáží otočenou o 180° ve vertikální ose. Další podrobnosti naleznete prosím v návodu k obsluze.

Vzhledem k typu konstrukce se hodí také k odlučování tekutého oleje nebo vody.

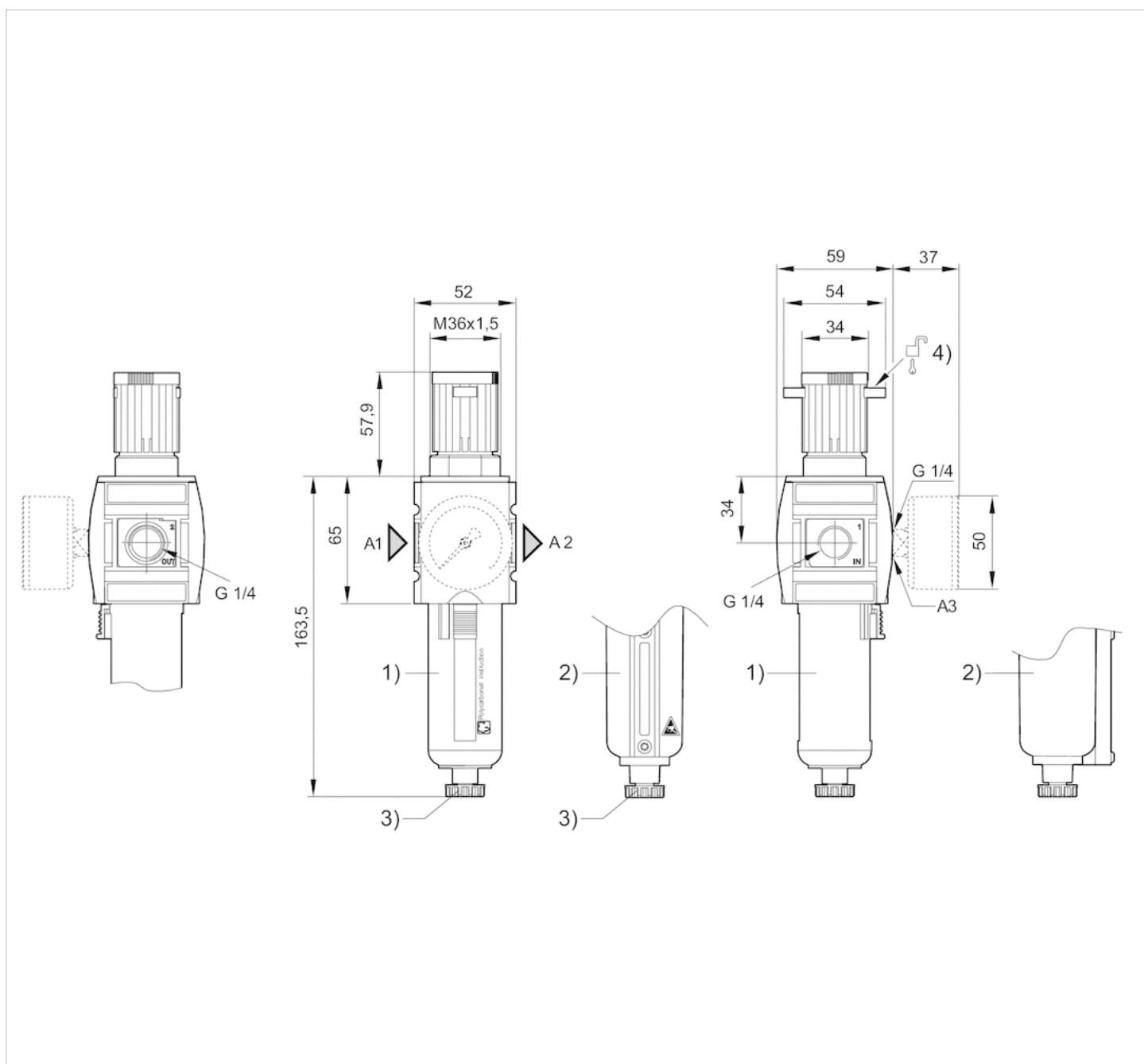
Max. dosažitelná třída stlačeného vzduchu podle ISO 8573-1:2010 6 : 7 : -

Technické informace

Materiál	
Pouzdro	Polyamid
Čelní deska	Butadienstyrenový-akrylonitrilový kaučuk
Těsnění	Butadien-akrylonitrilový kaučuk
Závitové pouzdro	Zinkový tlakový odlitek
Nádoba	Polykarbonát Zinkový tlakový odlitek
Ochranný koš	Polyamid
Filtrační vložka	Polyetylén

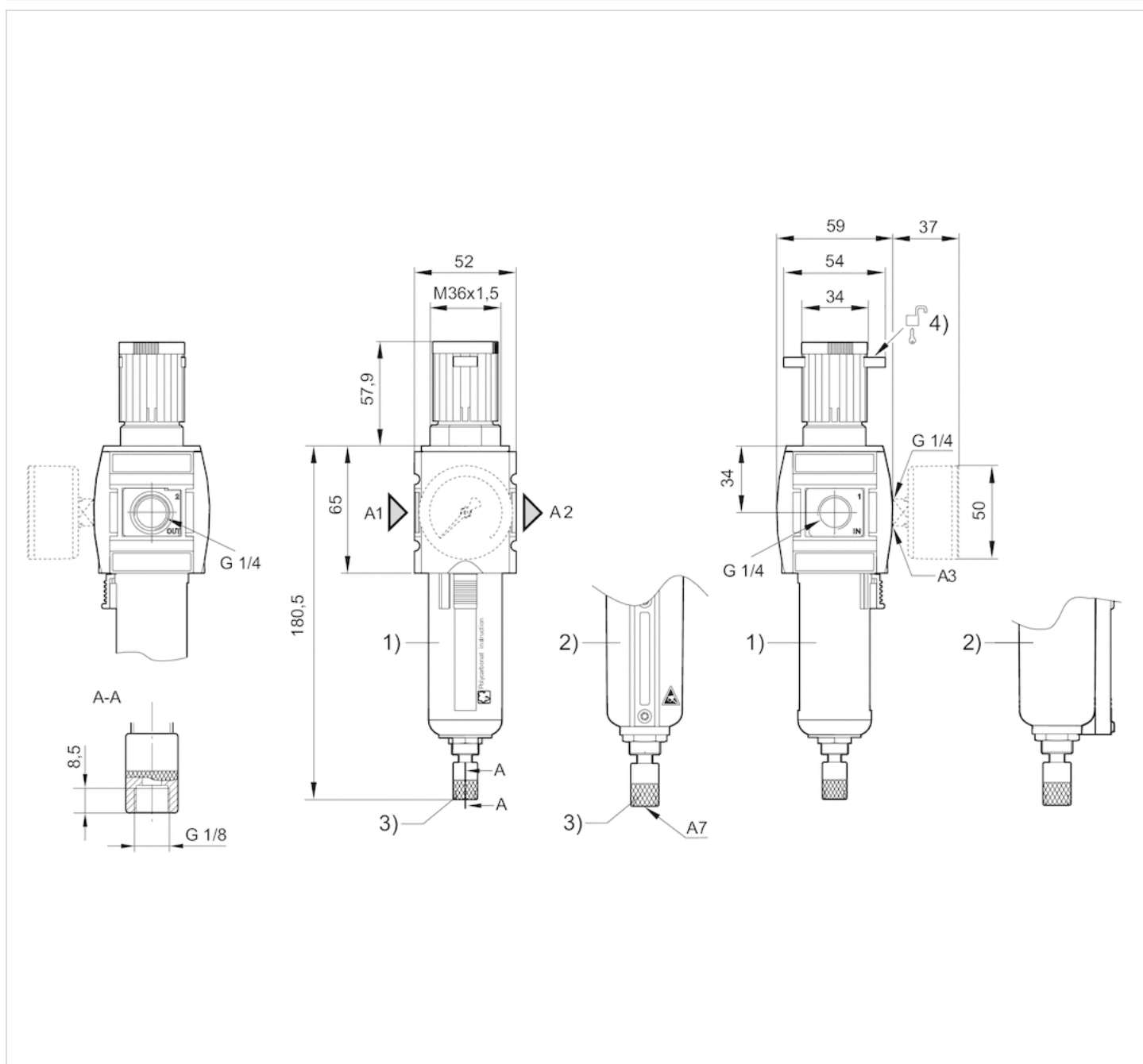
Rozmry

Rozmry v mm, Fig. 1



- A1 = vstup
A2 = výstup
A3 = přípojka manometru
1) Plastová nádoba a plastový ochranný koš s průřezem
2) Kovová nádobka
3) Poloautomatické vypouštění kondenzátu
4) Možnost uchycení pro visací zámek, třmen max. Ø 8

Rozměry v mm, Fig. 2



A1 = vstup

A2 = výstup

A3 = přípojka manometru

A7 = vypouštění kondenzátu

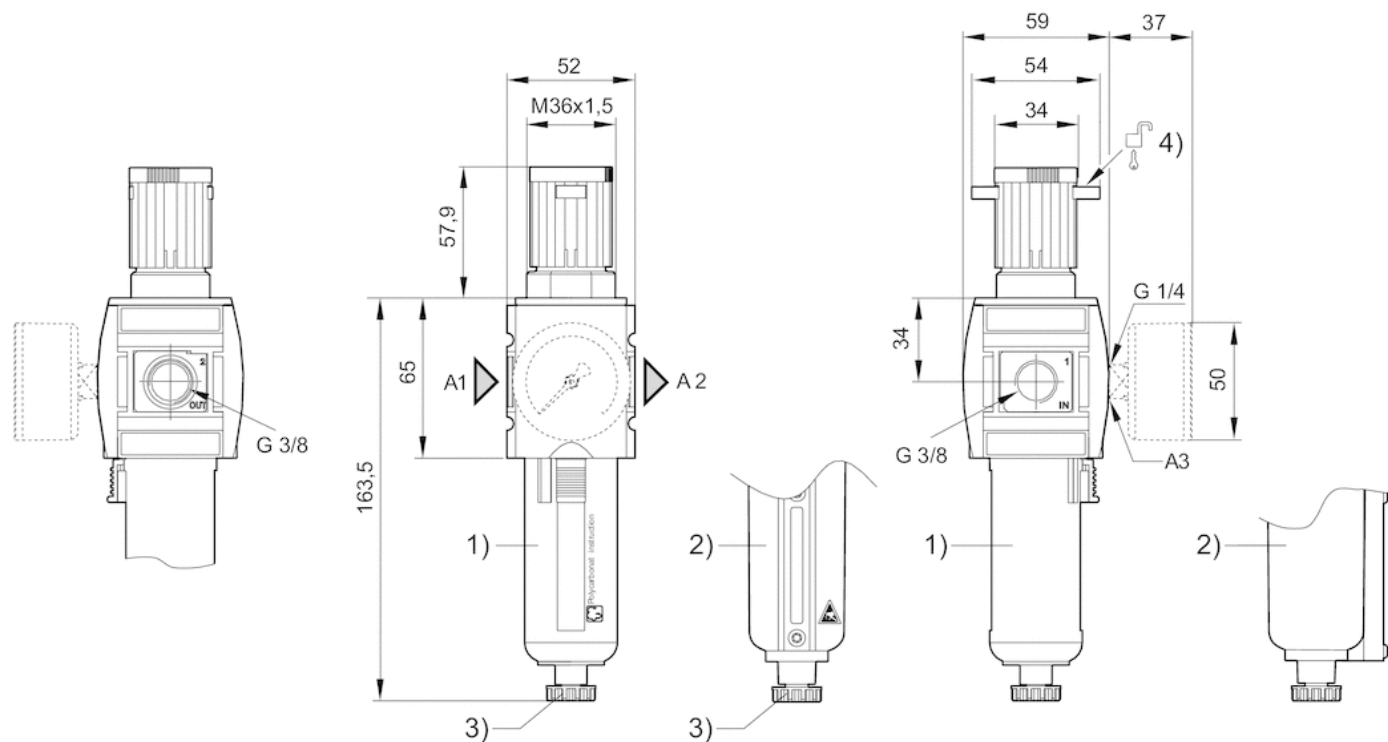
1) Plastová nádoba a plastový ochranný koš s průzorem

2) Kovová nádoba

3) Plněautomatické vypouštění kondenzátu

4) Možnost uchycení pro visací zámek, třmen max. Ø 8

Rozmry v mm, Fig. 3



A1 = vstup

A2 = výstup

A3 = přípojka manometru

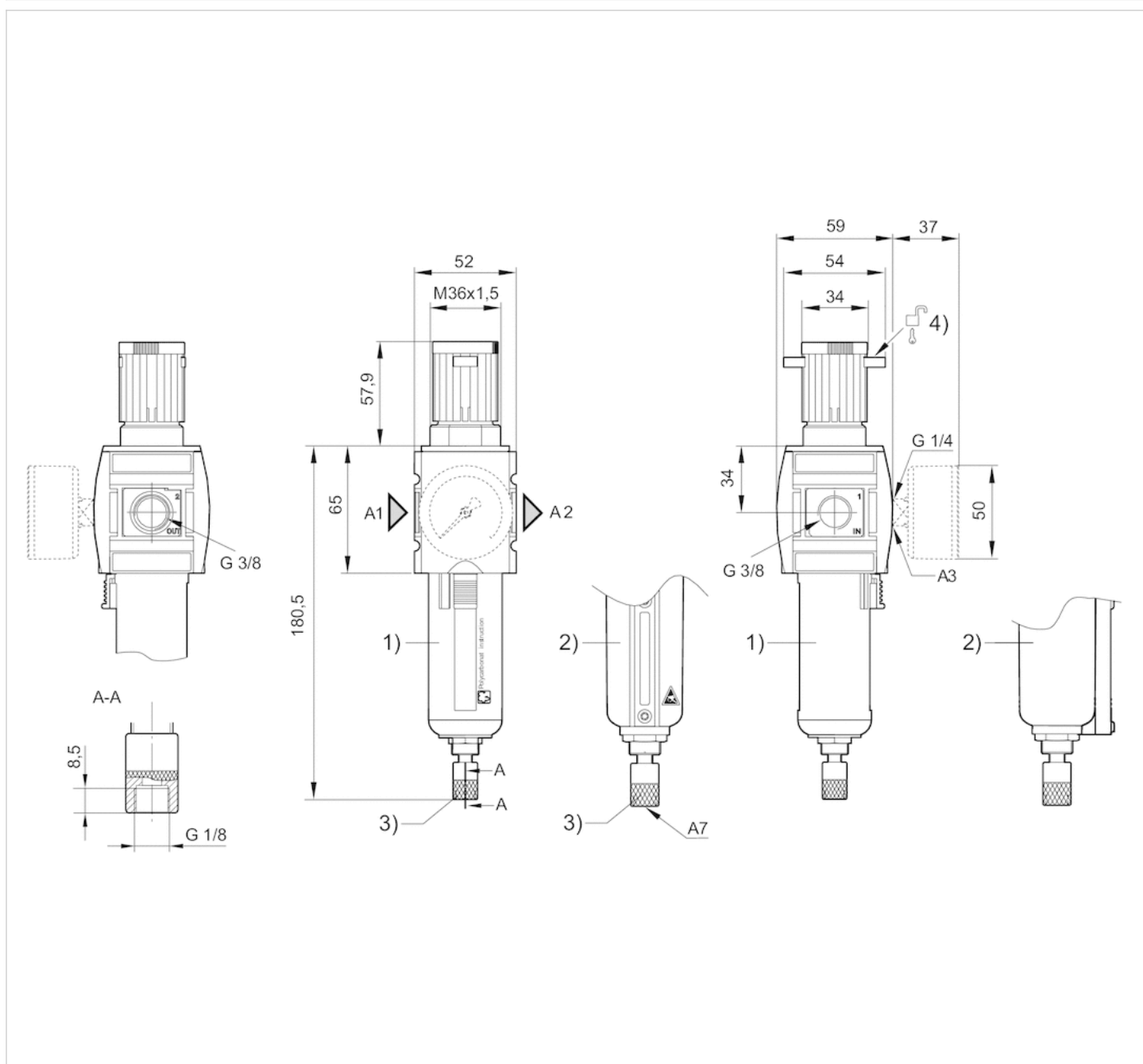
1) Plastová nádoba a plastový ochranný koš s průzorem

2) Kovová nádoba

3) Poloautomatické vypouštění kondenzátu

4) Možnost uchycení pro visací zámek, třmen max. Ø 8

Rozmry v mm, Fig. 4



A1 = vstup

A2 = výstup

A3 = přípojka manometru

A7 = vypouštění kondenzátu

1) Plastová nádoba a plastový ochranný koš s průzorem

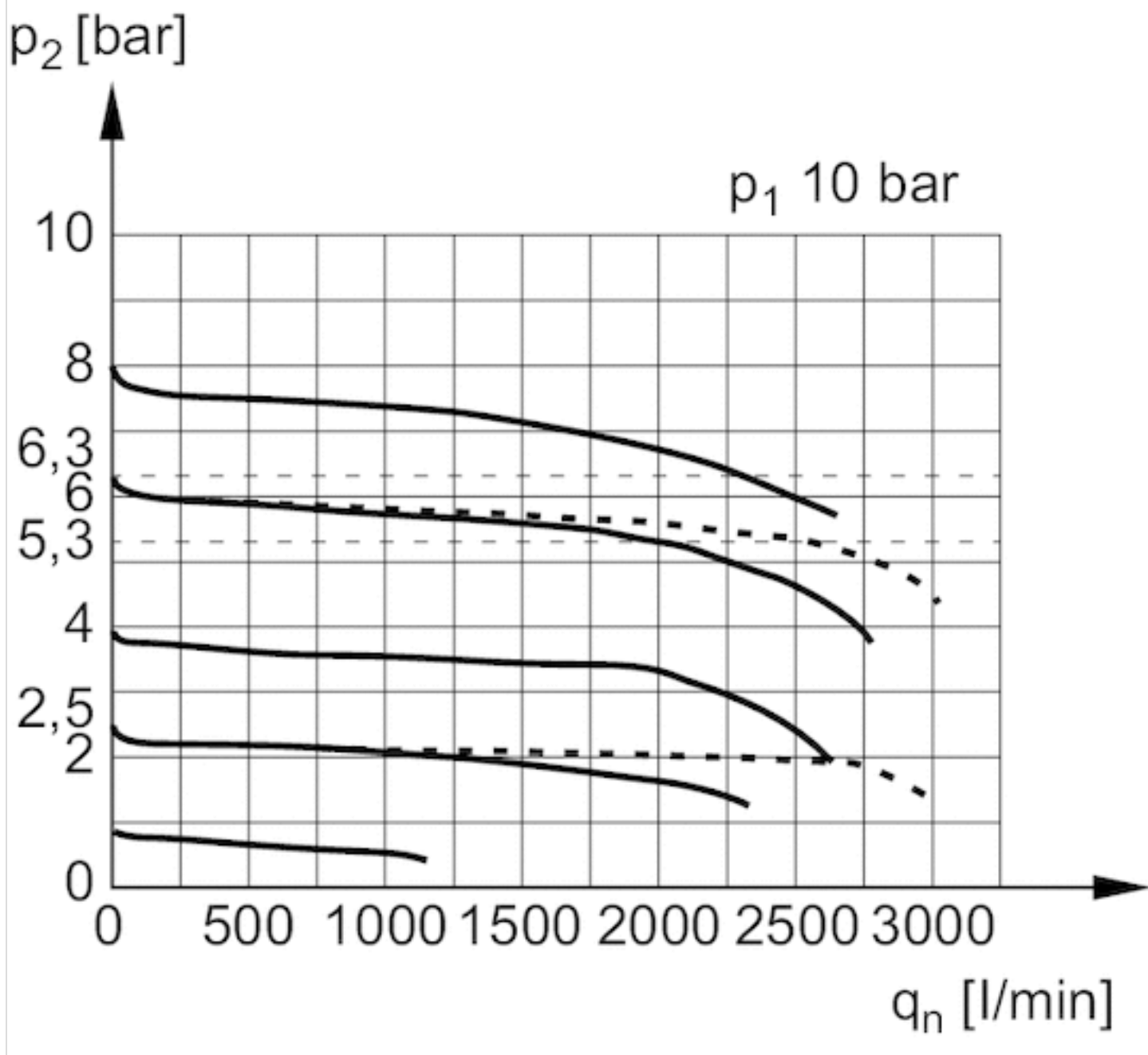
2) Kovová nádoba

3) Plněautomatické vypouštění kondenzátu

4) Možnost uchycení pro visací zámek, třmen max. Ø 8

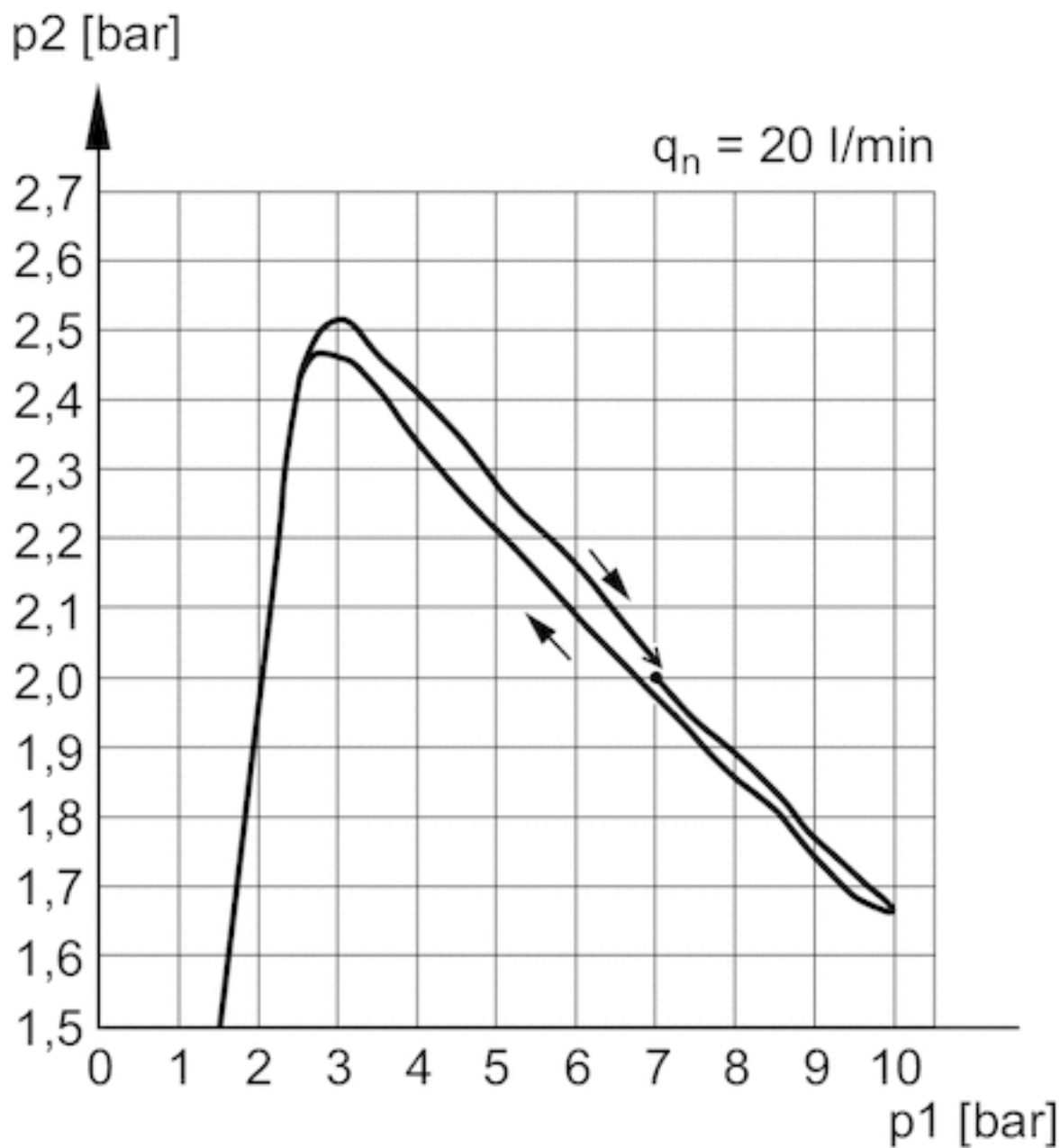
Diagramy

Prtoková charakteristika



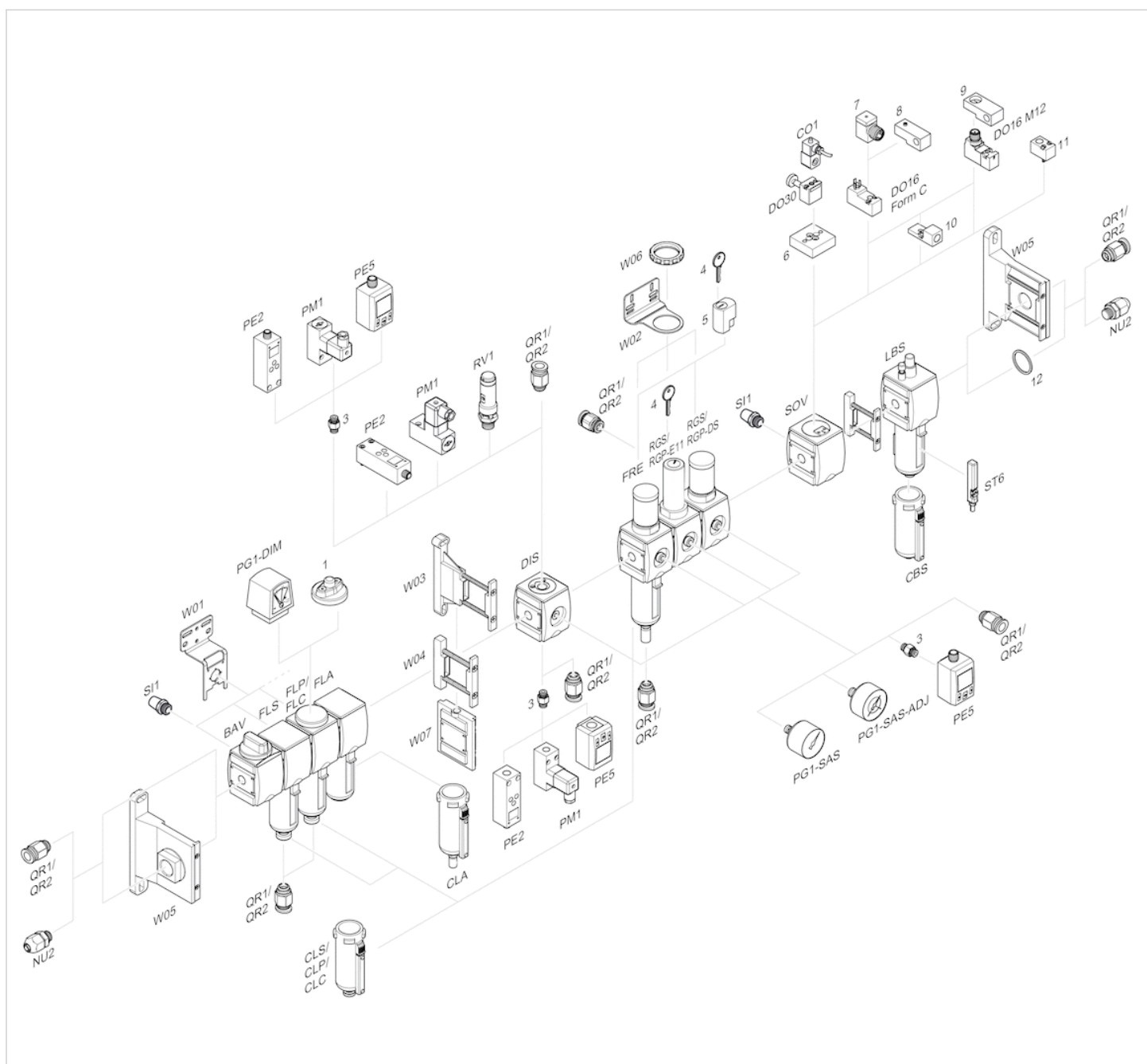
p_1 = Provozní tlak
 p_2 = Sekundární tlak
 q_n = Jmenovitý průtok

Charakteristika tlaku, Verze s bezpečným zptným odvzdušňím pi poklesu (ubrání) pedazeného tlaku



p_1 = Provozní tlak
 p_2 = Sekundární tlak
 q_n = Jmenovitý průtok

Pehled příslušenství



- 1 = Ukazatel znečištění
- 3 = Dvojitá vsuvka
- 4 = Klíč pro zavírání E11
- 5 = Zapuštěný zámek
- 6 = Adaptérová deska DO30
- 7 = Adaptér, Série CON-VP
- 8 = Montážní pomůcka DO16, Tvar C
- 9 = Montážní pomůcka DO16, M12
- 10 = Adaptér pro externí pilotní vzduch
- 11 = Adaptér pneumaticky ovládaná
- 12 = Těsnicí kroužek

Efficient pneumatic solutions, our program: cylinders and drives, valves and valve systems, air supply management



Visit us: [Emerson.com/Aventics](https://www.emerson.com/Aventics)

Your local contact: [Emerson.com/contactus](https://www.emerson.com/contactus)



[Emerson.com](https://www.emerson.com)



[Facebook.com/EmersonAutomationSolutions](https://www.facebook.com/EmersonAutomationSolutions)



[LinkedIn.com/company/Emerson-Automation-Solutions](https://www.linkedin.com/company/Emerson-Automation-Solutions)



[Twitter.com/EMR_Automation](https://twitter.com/EMR_Automation)

An example configuration is depicted on the title page. The delivered product may thus vary from that in the illustration. Subject to change. This Document, as well as the data, specifications and other information set forth in it, are the exclusive property of AVENTICS GmbH. It may not be reproduced or given to third parties without its consent. Only use the AVENTICS products shown in industrial applications. Read the product documentation completely and carefully before using the product. Observe the applicable regulations and laws of the respective country. When integrating the product into applications, note the system manufacturer's specifications for safe use of the product. The data specified only serve to describe the product. No statements concerning a certain condition or suitability for a certain application can be derived from our information. The information given does not release the user from the obligation of own judgement and verification. It must be remembered that the products are subject to a natural process of wear and aging.

The Emerson logo is a trademark and service mark of Emerson Electric Co. Brand logotype are registered trademarks of one of the Emerson family of companies. All other marks are the property of their respective owners. © 2021 Emerson Electric Co. All rights reserved.
2021-11



CONSIDER IT SOLVED™