

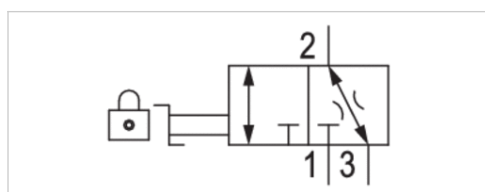
3/2-uzavírací ventil, mechanicky ovládaný, série AS2-BAV

- $Q_n 1 \rightarrow 2 = 2000 \text{ l/min}$
- $Q_n 2 \rightarrow 3 = 380 \text{ l/min}$
- Připoj stlačeného vzduchu výstup G 1/4 G 3/8
- Vhodný pro ATEX



Druh konstrukce
Ovládání
Způsob uzavírání
Ovládací prvek
Princip těsnění
Certifikáty
Provozní tlak min/max
Teplota okolí min./max.
Teplota média min./max.
Médium
Max. velikost částic
Hmotnost

Sedlový ventil
Mechanický
Uzamykatelný
Otočný spínač
Měkké těsnění
Vhodný pro ATEX
0 ... 16 bar
-10 ... 50 °C
-10 ... 50 °C
Stlačený vzduch Neutrální plyny
25 μm
0,206 kg



Technické údaje

| Číslo materiálu | Typ připoje stlačeného vzduchu | Připoj stlačeného vzduchu Vstup |
|-----------------|--------------------------------|---------------------------------|
| R412006260 | Vnitřní závit | G 1/4 |
| R412006256 | Vnitřní závit | G 1/4 |
| R412006261 | Vnitřní závit | G 3/8 |
| R412006257 | Vnitřní závit | G 3/8 |

| Číslo materiálu | Připoj stlačeného vzduchu Výstup | Připoj stlačeného vzduchu Odvzdušnění | Průtok |
|-----------------|----------------------------------|---------------------------------------|-----------------------|
| | | | $Q_n 1 \rightarrow 2$ |
| R412006260 | G 1/4 | G 1/4 | 2000 l/min |
| R412006256 | G 1/4 | G 1/4 | 2000 l/min |
| R412006261 | G 3/8 | G 1/4 | 2000 l/min |
| R412006257 | G 3/8 | G 1/4 | 2000 l/min |

| Číslo materiálu | Průtok | Způsob uzavírání | Blokovací deska | Obr. |
|-----------------|-----------------------|------------------|------------------|--------|
| | $Q_n 2 \rightarrow 3$ | | | |
| R412006260 | 380 l/min | pro visací zámek | Polyoxymetylen | Fig. 1 |
| R412006256 | 380 l/min | pro visací zámek | Ocel pozinkovaný | Fig. 1 |
| R412006261 | 380 l/min | pro visací zámek | Polyoxymetylen | Fig. 2 |
| R412006257 | 380 l/min | pro visací zámek | Ocel pozinkovaný | Fig. 2 |

Jmenovitý průtok Q_n při sekundárním tlaku $p_2 = 6 \text{ bar}$ a $\Delta p = 1 \text{ bar}$

Vhodné pro použití v zónách ohrožených výbuchem 1, 2, 21, 22.

Technické informace

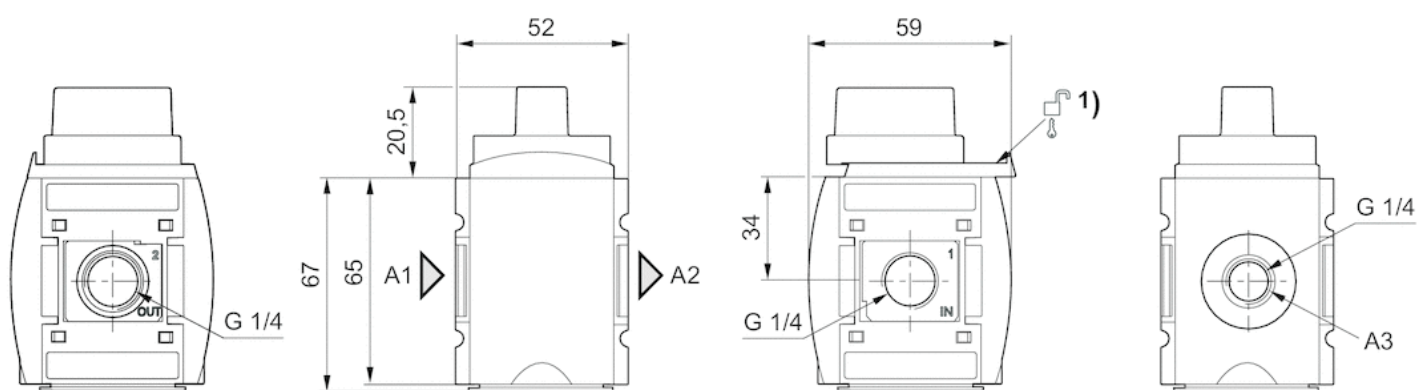
Tlakový rosný bod musí ležet nejméně 15 °C pod teplotou okolí a média a smí činit max. 3 °C .
 Při nástěnné montáži je potřebný kratší tlumič hluku (viz příslušenství, např. R412004817).
 Vhodné pro použití v zónách ohrožených výbuchem 1, 2, 21, 22.

Technické informace

| Materiál | |
|------------------|--|
| Pouzdro | Polyamid |
| Čelní deska | Butadienstyrenový-akrylonitrilový kaučuk |
| Těsnění | Butadien-akrylonitrilový kaučuk |
| Závitové pouzdro | Zinkový tlakový odlitek |
| Ovládací prvek | Polyoxymetylen |
| Blokovácí deska | Polyoxymetylen Ocel, pozinkovaný |

Rozmry

Rozmry v mm, Fig. 1



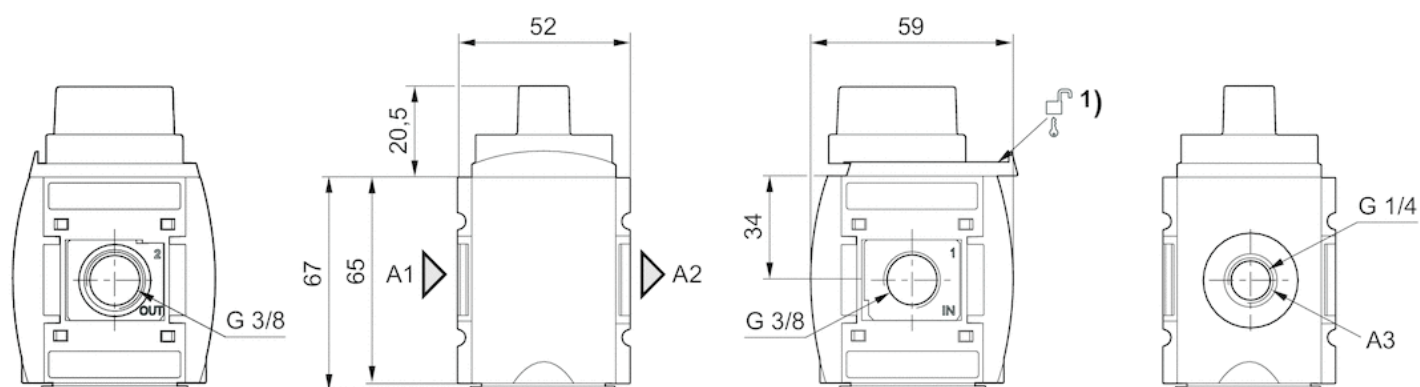
A1 = vstup

A2 = výstup

A3 = přípoj odvzdušnění

1) Možnost uchycení pro visací zámek, třmen max. \varnothing 8

Rozmry v mm, Fig. 2



A1 = vstup

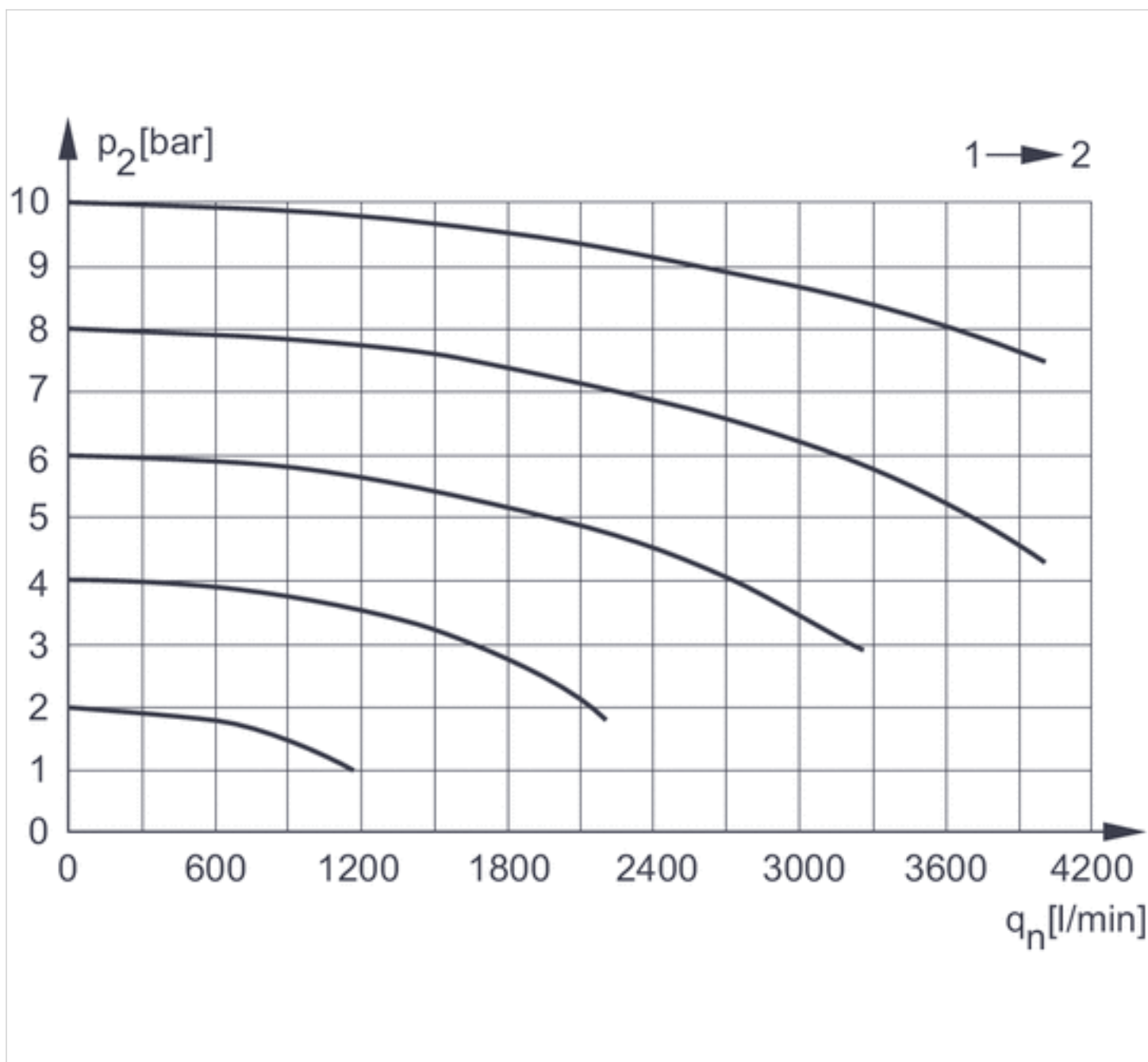
A2 = výstup

A3 = přípoj odvzdušnění

1) Možnost uchycení pro visací zámek, třmen max. Ø 8

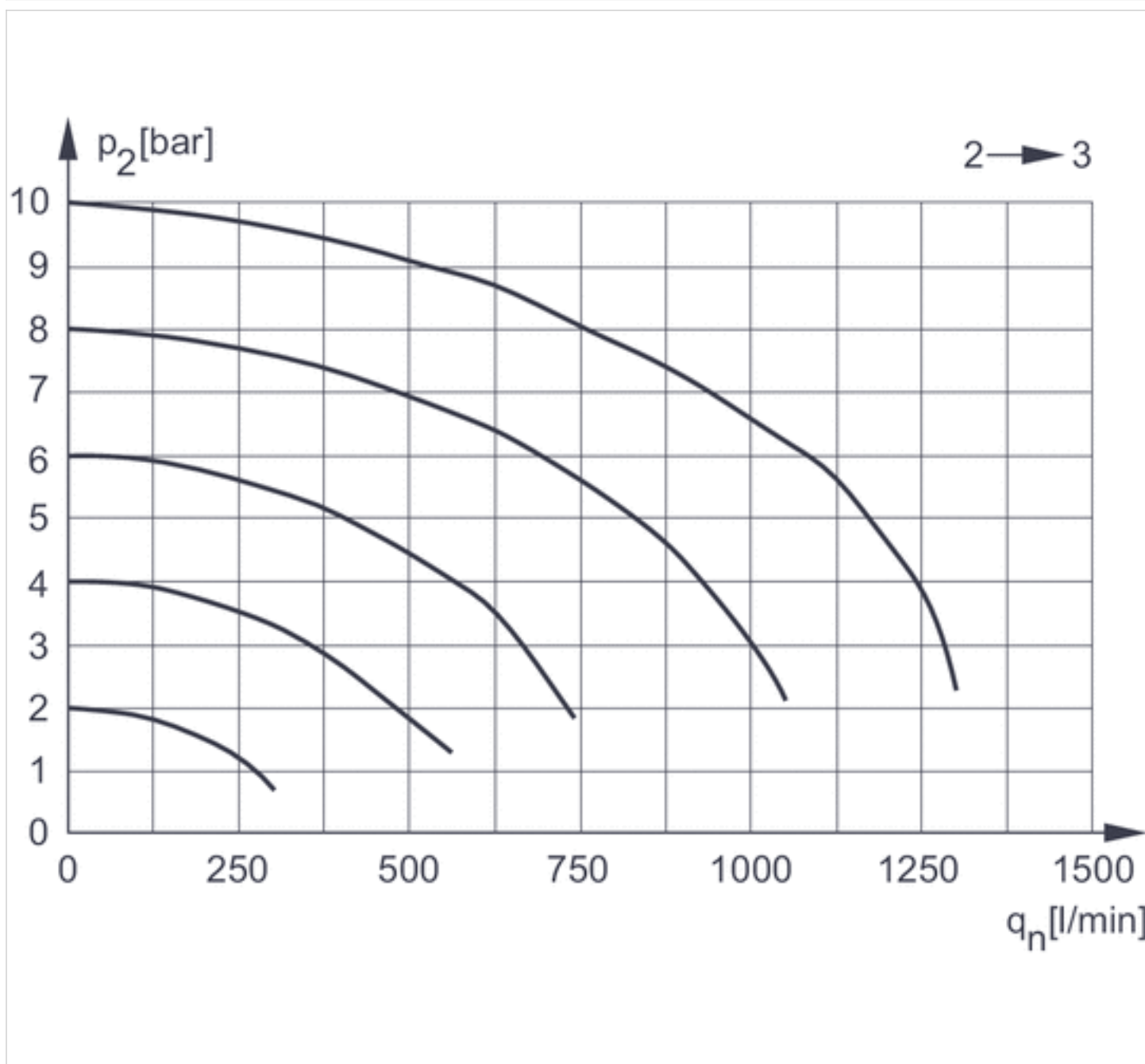
Diagramy

Prtoková charakteristika



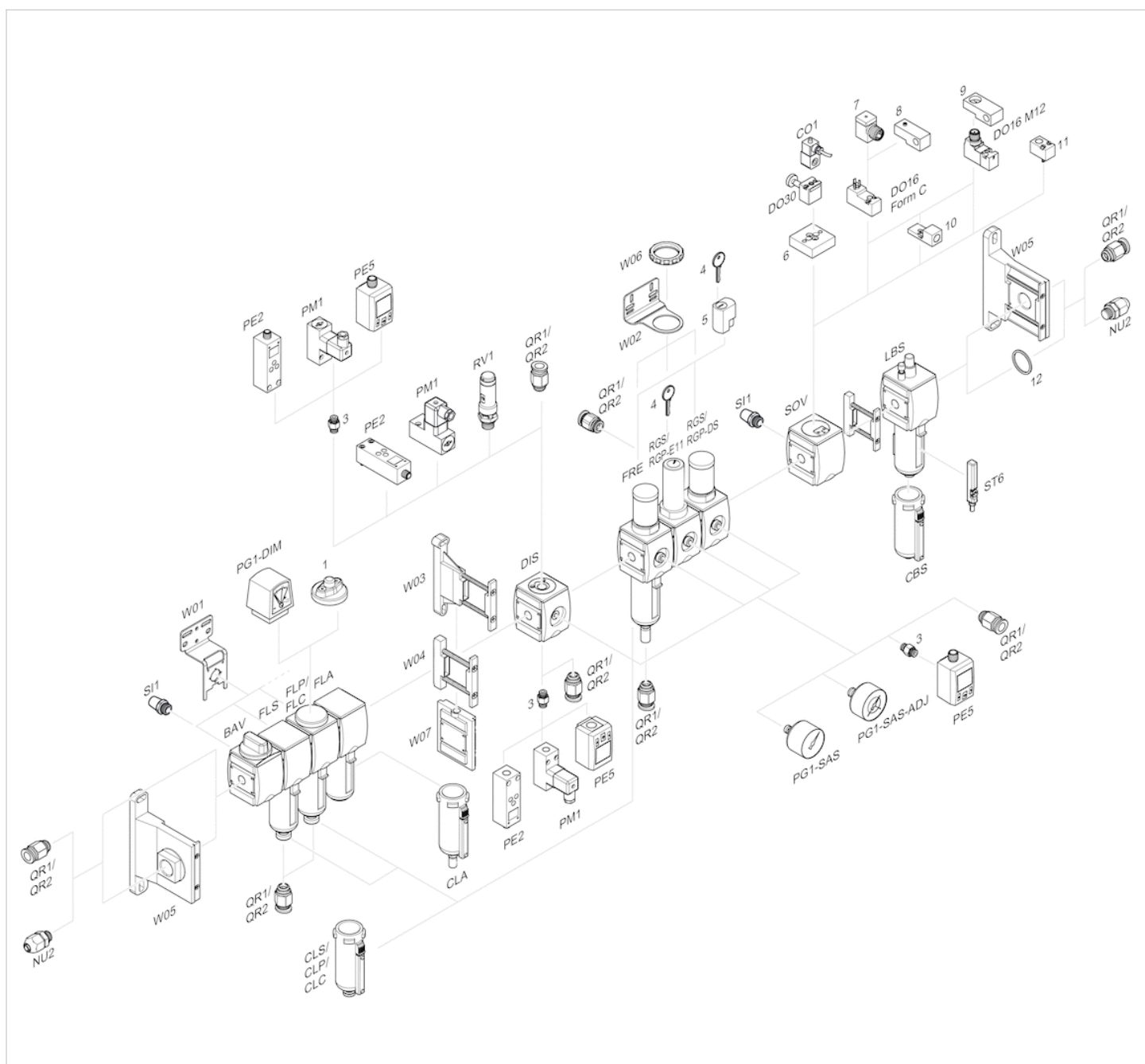
p_2 = sekundární tlak
 q_n = jmenovitý průtok

Zptné odvodušnění



p2 = sekundární tlak
qn = jmenovitý průtok

Pehled příslušenství



- 1 = Ukazatel znečištění
- 3 = Dvojitá vsuvka
- 4 = Klíč pro zavírání E11
- 5 = Zapuštěný zámek
- 6 = Adaptérová deska DO30
- 7 = Adaptér, Série CON-VP
- 8 = Montážní pomůcka DO16, Tvar C
- 9 = Montážní pomůcka DO16, M12
- 10 = Adaptér pro externí pilotní vzduch
- 11 = Adaptér pneumaticky ovládaná
- 12 = Těsnicí kroužek