

Upevovací svorka, Série AS2-MBR-...-W03

- Polyamid



Teplota okolí min./max.

-10 ... 50 °C

Hmotnost

0,015 kg

Technické údaje

Číslo materiálu

R412006370

Dodávka včetně 2 upevňovacích šroubů M3x53-4.8-A2R podle EN ISO 7046-1 (zápustný šroub s křížovou drážkou, tvar H), 1 x O-kroužek

Vhodné pro použití v zónách ohrožených výbuchem 1, 2, 21, 22.

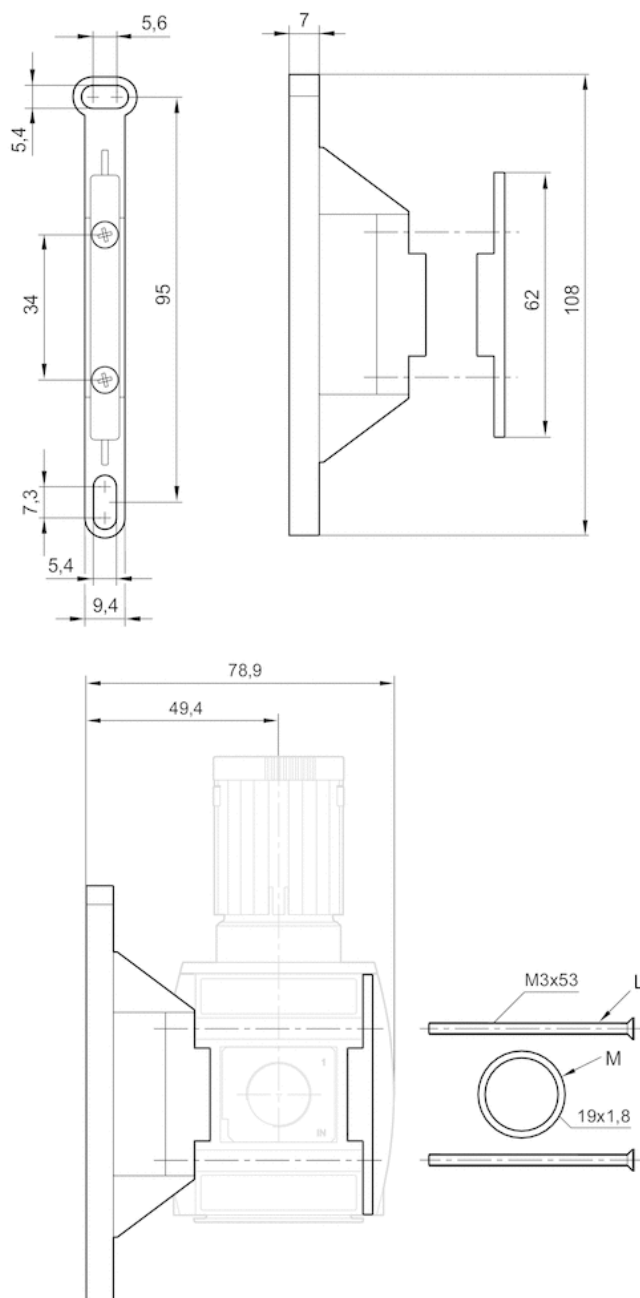
Technické informace

Materiál

Pouzdro	Polyamid
Těsnění	Butadien-akrylonitrilový kaučuk

Rozměry

Rozměry v mm



L = Upevňovací šroub
M = O-kroužek