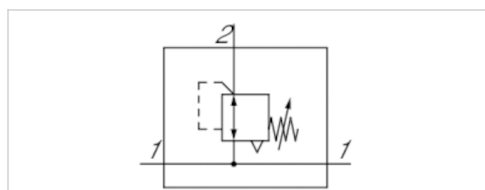


Regulátor tlaku, série AS3-RGS-...-DS

- G 3/8 G 1/2
- $Q_n = 1600-5200$ l/min
- Standardní regulátor tlaku
- Ovládání Mechanický
- S průchozím tlakovým napájením
- Uzamykatelný
- pro visací zámek
- Vhodný pro ATEX



Složky	Regulátor tlaku s průchozím tlakovým napájením
Montážní poloha	Libovolně
Certifikáty	Vhodný pro ATEX
Provozní tlak min/max	Viz tabulka níže
Teplota okolí min./max.	-10 ... 50 °C
Teplota média min./max.	-10 ... 50 °C
Médium	Stlačený vzduch Neutrální plyn
Typ regulátoru	Membránové regulátory tlaku spojitelné do bloků
Funkce regulátoru	s uvolňovacím odfukem vzduchu
Regulační rozsah min/max	Viz tabulka níže
Způsob uzavírání	pro visací zámek
Napájení tlakem	Dvojitý
Ovládání	Mechanický
Hmotnost	0,528 kg

Technické údaje

Číslo materiálu	Přípoj	Průtok	Provozní tlak min/max	Regulační rozsah min/max	Max. Ø manometru v zablokovaném stavu
		Q_n			
R412007124	G 3/8	1600 l/min	0,1 ... 16 bar	0,1 ... 1 bar	50 mm
R412007125	G 3/8	4600 l/min	0,1 ... 16 bar	0,1 ... 2 bar	50 mm
R412007126	G 3/8	5000 l/min	0,2 ... 16 bar	0,2 ... 4 bar	50 mm
R412007127	G 3/8	4300 l/min	0,5 ... 16 bar	0,5 ... 8 bar	50 mm
R412007128	G 3/8	4300 l/min	0,5 ... 16 bar	0,5 ... 10 bar	50 mm
R412007129	G 3/8	3500 l/min	0,5 ... 16 bar	0,5 ... 16 bar	50 mm
R412007130	G 1/2	1600 l/min	0,1 ... 16 bar	0,1 ... 1 bar	50 mm
R412007131	G 1/2	4600 l/min	0,1 ... 16 bar	0,1 ... 2 bar	50 mm
R412007132	G 1/2	5000 l/min	0,2 ... 16 bar	0,2 ... 4 bar	50 mm
R412007133	G 1/2	5200 l/min	0,5 ... 16 bar	0,5 ... 8 bar	50 mm
R412007134	G 1/2	5200 l/min	0,5 ... 16 bar	0,5 ... 10 bar	50 mm
R412007135	G 1/2	4000 l/min	0,5 ... 16 bar	0,5 ... 16 bar	50 mm

Jmenovitý průtok Q_n při sekundárním tlaku $p_2 = 6$ bar a $\Delta p = 1$ bar

Manometr objednat samostatně, Vhodné pro použití v zónách ohrožených výbuchem 1, 2, 21, 22.

Technické informace

Tlakový rosny bod musí ležet nejméně 15 °C pod teplotou okolí a média a smí činit max. 3 °C .

Zadní přípoj manometru na tlakovém regulačním ventilu je uzavřen zátkou, přední je otevřený. Podle použití u zákazníka může být druhá zátku potřeba. Objednejte prosím zvlášť (viz příslušenství).

Vhodné pro použití v zónách ohrožených výbuchem 1, 2, 21, 22.

Sekundární odvzdušnění (≤ 0.3 bar nad nastaveným tlakem).

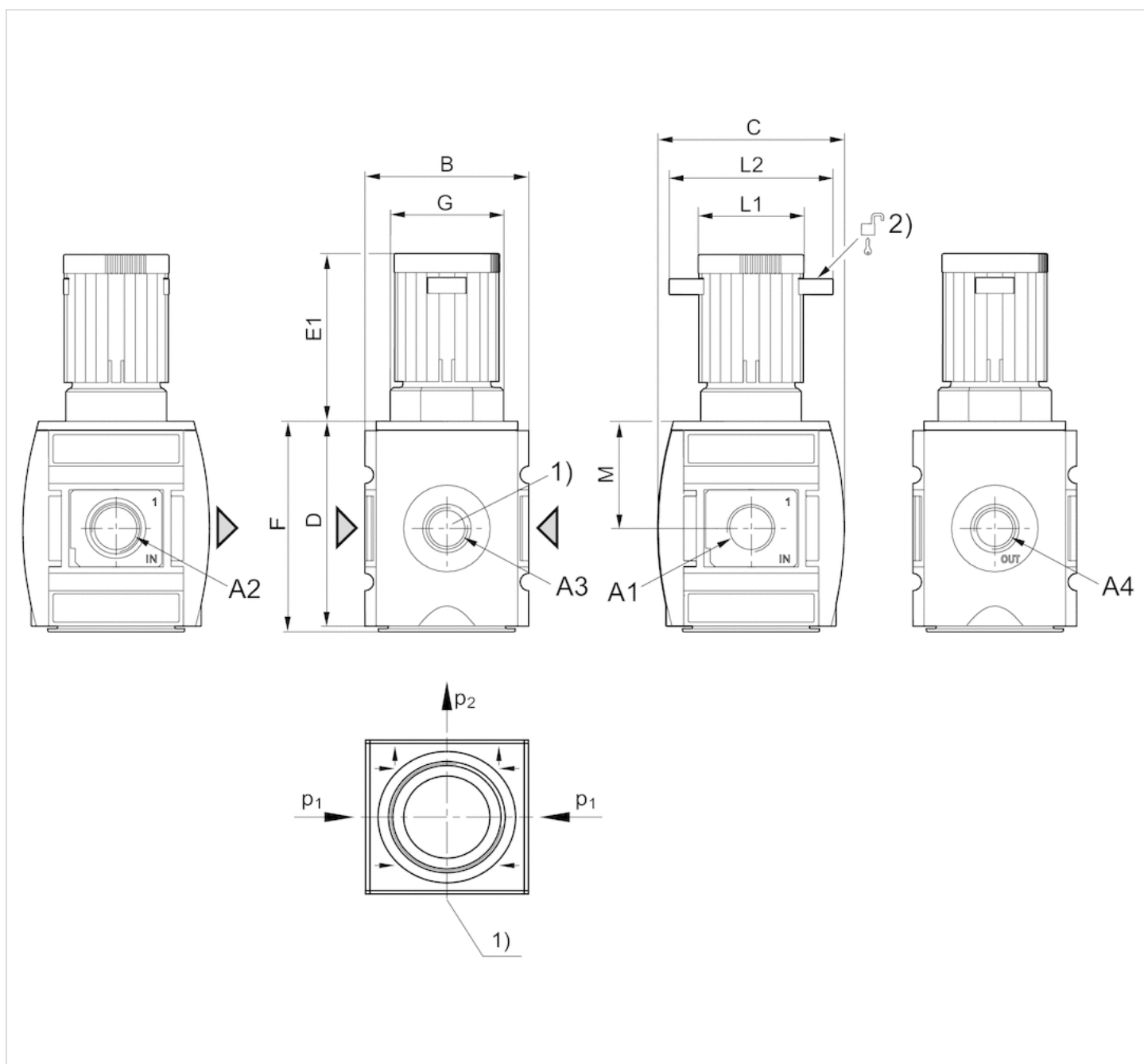
Se zpětným odvzdušněním (> 3 bary).

Technické informace

Materiál	
Pouzdro	Polyamid
Čelní deska	Butadienstyrenový-akrylonitrilový kaučuk
Těsnění	Butadien-akrylonitrilový kaučuk
Závitové pouzdro	Zinkový tlakový odlitek

Rozmry

Rozmry



A1 = vstup

A2 = výstup

A3 = přípojka manometru

A4 = výstup

1) Přípojka manometru

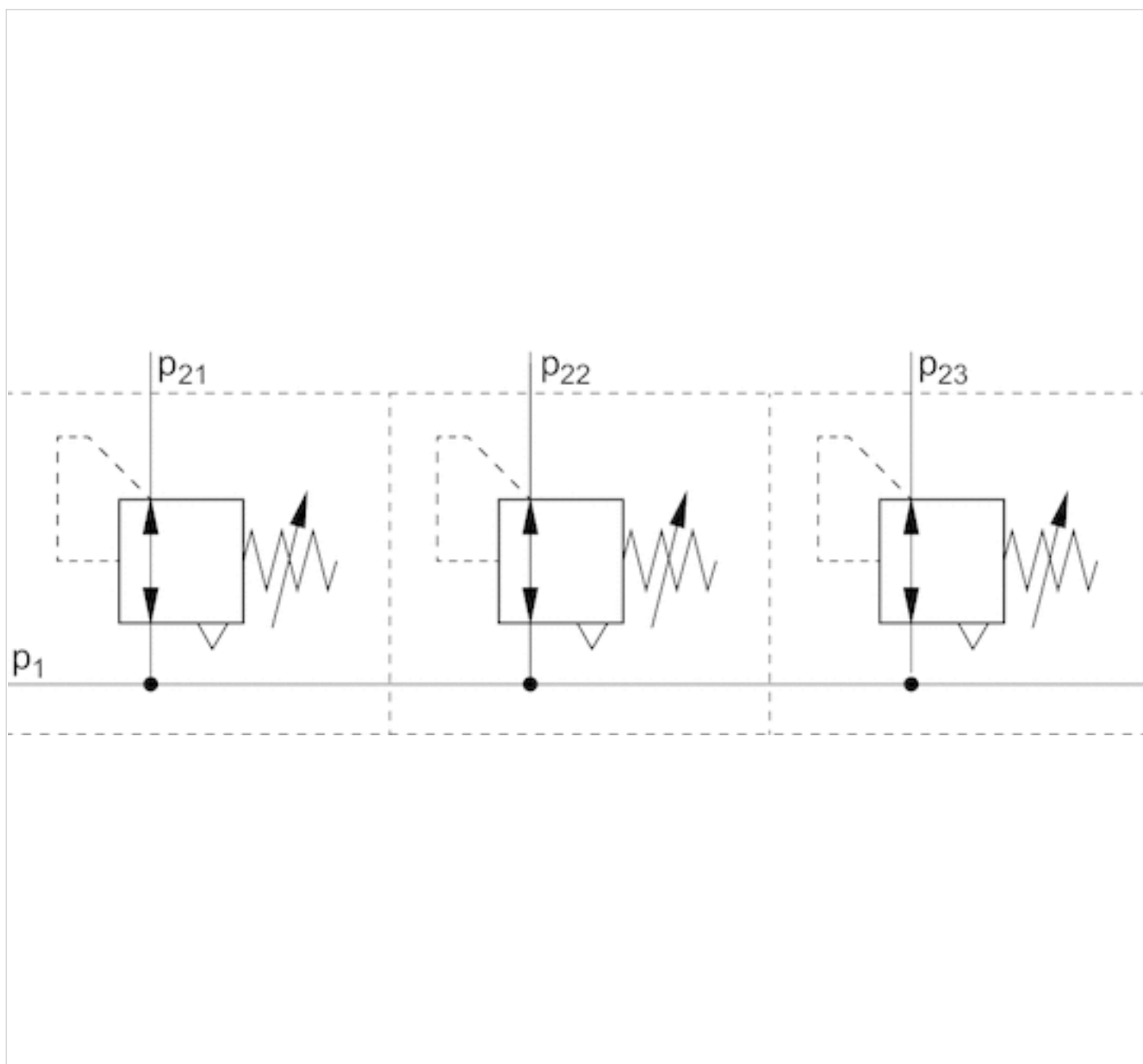
2) Možnost uchycení pro visací zámek, třmen max. \varnothing 8

Rozmry v mm

A1	A2	A3	A4	B	C	D	E1	F	G	L1	L2	M
G 3/8	G 3/8	G 1/4	G 3/8	63	74	80	63.5	82	M42x1,5	41	60	42.5
G 1/2	G 1/2	G 1/4	G 3/8	63	74	80	63.5	82	M42x1,5	41	60	42.5

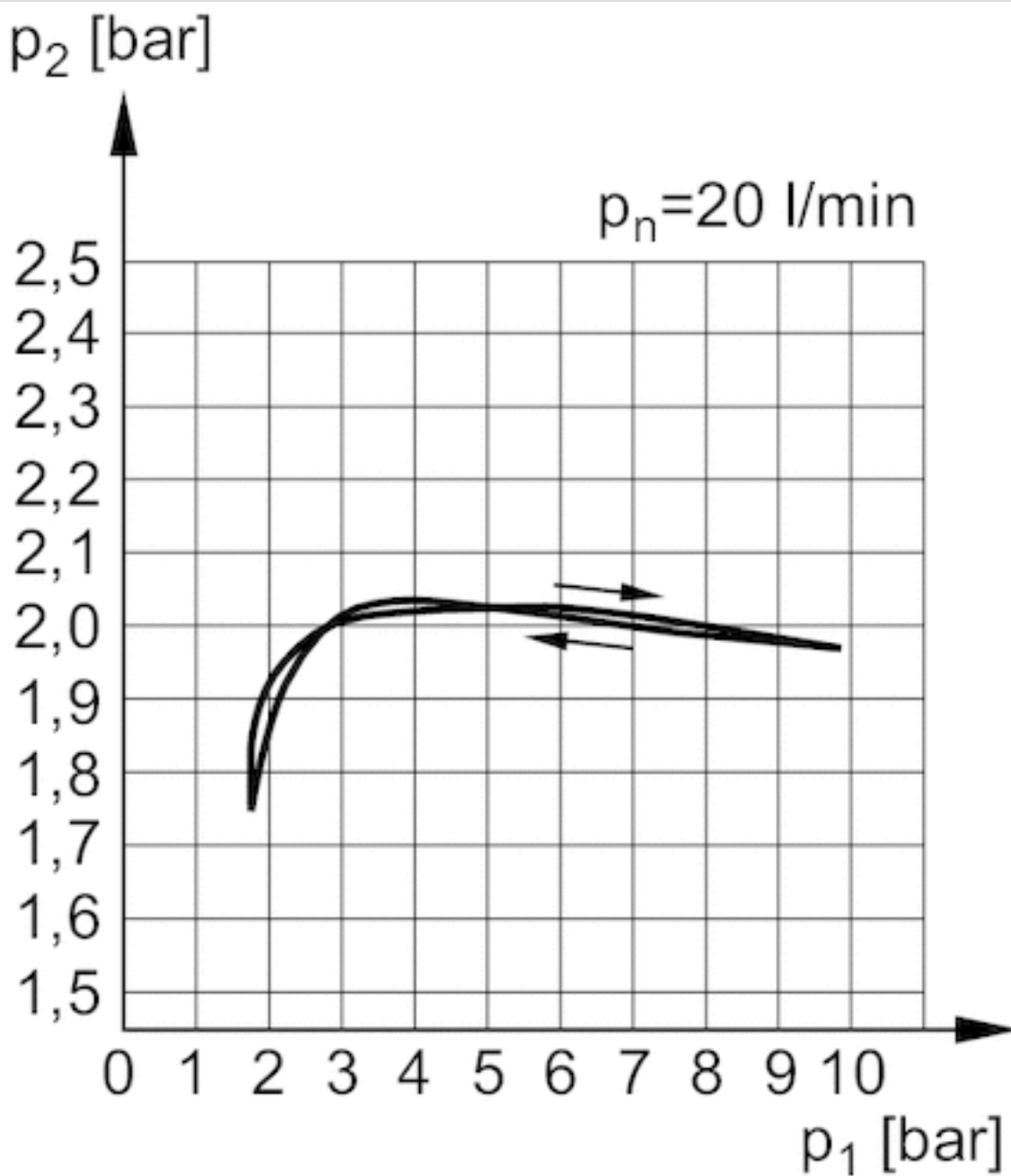
Diagramy

Příklad aplikace



p_1 = provozní tlak

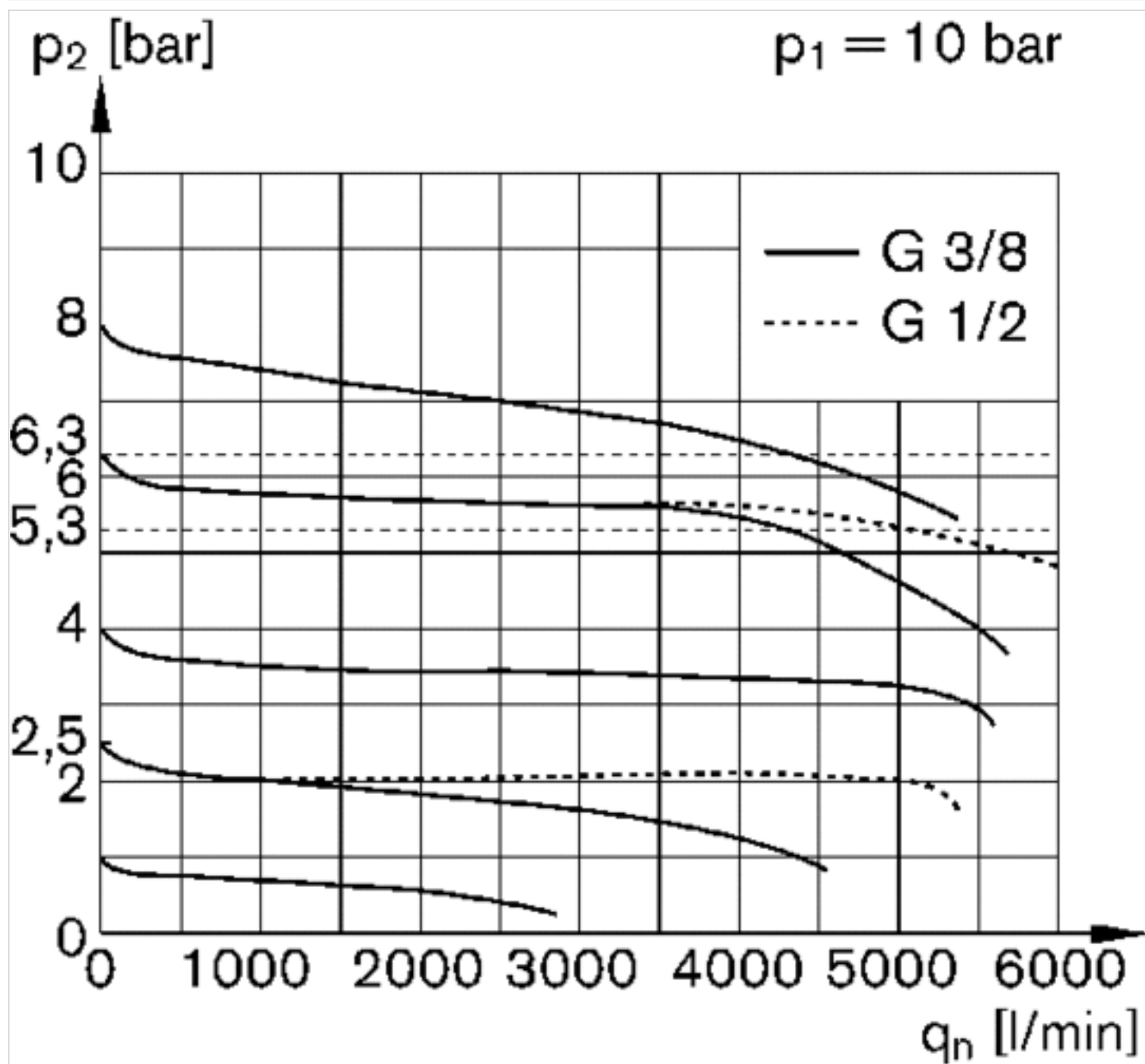
Charakteristika tlaku



p_1 = Provozní tlak

p_2 = Sekundární tlak

q_n = Jmenovitý průtok

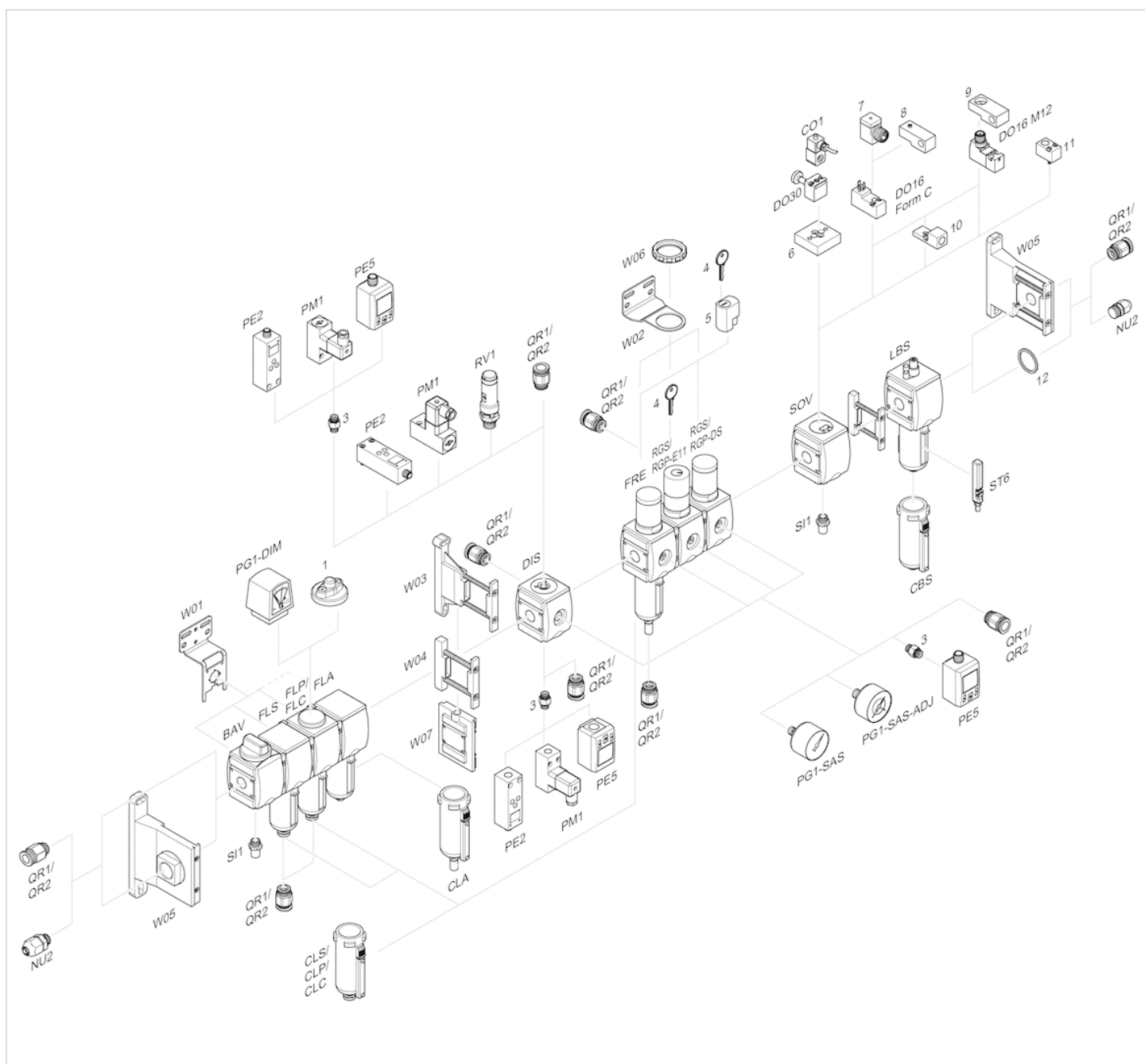
Prtoková charakteristika (p_2 : 0,5 - 8 bar)

p_1 = Provozní tlak

p_2 = Sekundární tlak

q_n = Jmenovitý průtok

Pehled příslušenství



- 1 = Ukazatel znečistění
- 3 = Dvojitá vsuvka
- 4 = Klíč pro zavírání E11
- 5 = Zapuštěný zámeček
- 6 = Adaptérová deska DO30
- 7 = Adaptér, Série CON-VP
- 8 = Montážní pomůcka DO16, Tvar C
- 9 = Montážní pomůcka DO16, M12
- 10 = Adaptér pro externí pilotní vzduch
- 11 = Adaptér pneumaticky ovládaný
- 12 = Těsnicí kroužek