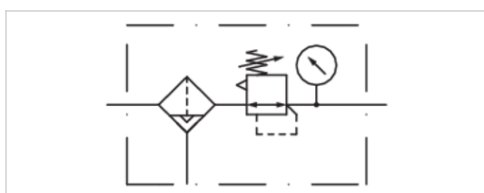


Filtr-regulátor, Série AS3-FRE

- G 3/8 G 1/2
- Šířka pórů filtru 5 µm
- Uzamykatelný
- pro visací zámek
- S manometrem
- Vhodný pro ATEX



Druh konstrukce
Složky
Montážní poloha
Certifikáty
Provozní tlak min/max
Teplota okolí min./max.
Teplota média min./max.
Médium
Jmenovitý průtok Qn
Typ regulátoru
Funkce regulátoru
Regulační rozsah min/max
Napájení tlakem
Objem nádoby filtru
Filtreační prvek
Hmotnost

1-dílný, spojitelné do bloků
Filtr-regulátor
Svislý
Vhodný pro ATEX
1,5 ... 16 bar
-10 ... 50 °C
-10 ... 50 °C
Stlačený vzduch Neutrální plyn
5100 l/min
Membránové regulátory tlaku
s uvolňovacím odfukem vzduchu
Viz tabulka níže
Jediný
49 cm³
Vyměnitelný
Viz tabulka níže

Technické údaje

Číslo materiálu	Přípoj	Šířka pórů filtru	Průtok	Regulační rozsah min/max
			Qn	
R412007200	G 3/8	5 µm	5100 l/min	0,5 ... 8 bar
R412007201	G 3/8	5 µm	5100 l/min	0,5 ... 8 bar
R412007202	G 3/8	5 µm	5100 l/min	0,5 ... 8 bar
R412007206	G 3/8	5 µm	5100 l/min	0,5 ... 8 bar
R412007207	G 3/8	5 µm	5100 l/min	0,5 ... 8 bar
R412007208	G 3/8	5 µm	5100 l/min	0,5 ... 8 bar
R412007209	G 1/2	5 µm	5100 l/min	0,5 ... 8 bar
R412007237	G 1/2	5 µm	5100 l/min	0,5 ... 16 bar
R412007210	G 1/2	5 µm	5100 l/min	0,5 ... 8 bar
R412007211	G 1/2	5 µm	5100 l/min	0,5 ... 8 bar
R412007215	G 1/2	5 µm	5100 l/min	0,5 ... 8 bar
R412007216	G 1/2	5 µm	5100 l/min	0,5 ... 8 bar
R412007217	G 1/2	5 µm	5100 l/min	0,5 ... 8 bar

Číslo materiálu	Vypouštění kondenzátu	Manometry	Nádoba
R412007200	Poloautomatický, beztlakově otevřený	S manometrem	Polykarbonát
R412007201	Plně automatický, beztlakově otevřený	S manometrem	Polykarbonát
R412007202	Plně automatický, beztlakově uzavřený	S manometrem	Polykarbonát

Číslo materiálu	Vypouštění kondenzátu	Manometry	Nádoba
R412007206	Poloautomatický, beztlakově otevřený	S manometrem	Zinkový tlakový odlitek
R412007207	Plně automatický, beztlakově otevřený	S manometrem	Zinkový tlakový odlitek
R412007208	Plně automatický, beztlakově uzavřený	S manometrem	Zinkový tlakový odlitek
R412007209	Poloautomatický, beztlakově otevřený	S manometrem	Polykarbonát
R412007237	Plně automatický, beztlakově otevřený	S manometrem	Polykarbonát
R412007210	Plně automatický, beztlakově otevřený	S manometrem	Polykarbonát
R412007211	Plně automatický, beztlakově uzavřený	S manometrem	Polykarbonát
R412007215	Poloautomatický, beztlakově otevřený	S manometrem	Zinkový tlakový odlitek
R412007216	Plně automatický, beztlakově otevřený	S manometrem	Zinkový tlakový odlitek
R412007217	Plně automatický, beztlakově uzavřený	S manometrem	Zinkový tlakový odlitek

Číslo materiálu	Ochranný koš	Hmotnost
R412007200	Polyamid	0,658 kg
R412007201	Polyamid	0,707 kg
R412007202	Polyamid	0,707 kg
R412007206	-	0,89 kg
R412007207	-	0,943 kg
R412007208	-	0,943 kg
R412007209	Polyamid	0,658 kg
R412007237	Polyamid	0,658 kg
R412007210	Polyamid	0,707 kg
R412007211	Polyamid	0,707 kg
R412007215	-	0,87 kg
R412007216	-	0,922 kg
R412007217	-	0,922 kg

Manometr přiložen samostatně, Jmenovitý průtok Q_n při sekundárním tlaku $p_2 = 6 \text{ bar}$ a $\Delta p = 1 \text{ bar}$

Vhodné pro použití v zónách ohrožených výbuchem 1, 2, 21, 22.

Technické informace

Tlakový rosný bod musí ležet nejméně 15 °C pod teplotou okolí a média a smí činit max. 3 °C .

Mějte prosím na zřeteli: Nádoby z polykarbonátu jsou citlivé vůči rozpouštědlům, doplňující informace naleznete na "Informace pro zákazníky".

Vhodné pro použití v zónách ohrožených výbuchem 1, 2, 21, 22.

Změna směru průtoku (od přívodu stlačeného vzduchu vlevo na přívod stlačeného vzduchu vpravo) se provádí montáží otočenou o 180° ve vertikální ose. Další podrobnosti naleznete prosím v návodu k obsluze.

Vzhledem k typu konstrukce se hodí také k odlučování tekutého oleje nebo vody.

Max. dosažitelná třída stlačeného vzduchu podle ISO 8573-1:2010 6 : 7 : -

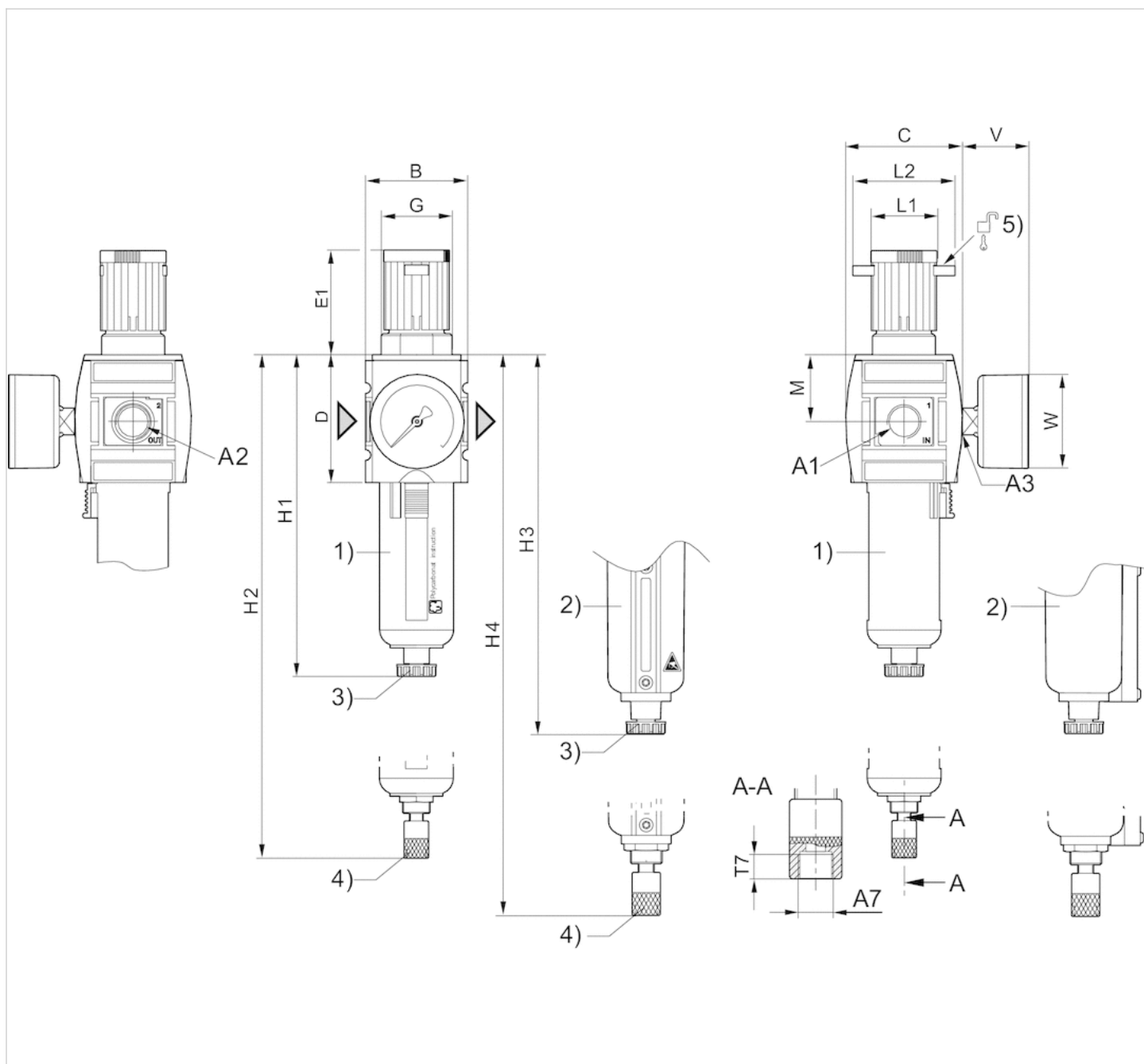
Technické informace

Materiál	
Pouzdro	Polyamid
Čelní deska	Butadienstyrenový-akrylonitrilový kaučuk
Těsnění	Butadien-akrylonitrilový kaučuk
Závitové pouzdro	Zinkový tlakový odlitek

Materiál	
Nádoba	Polykarbonát Zinkový tlakový odlitek
Ochranný koš	Polyamid
Filtrační vložka	Polyetylén

Rozmry

Rozmry



A1 = vstup

A2 = výstup

A3 = přípojka manometru

A7 = vypouštění kondenzátu

1) Plastová nádoba a plastový ochranný koš s průzorem

2) Kovová nádoba s ukazatelem hladiny

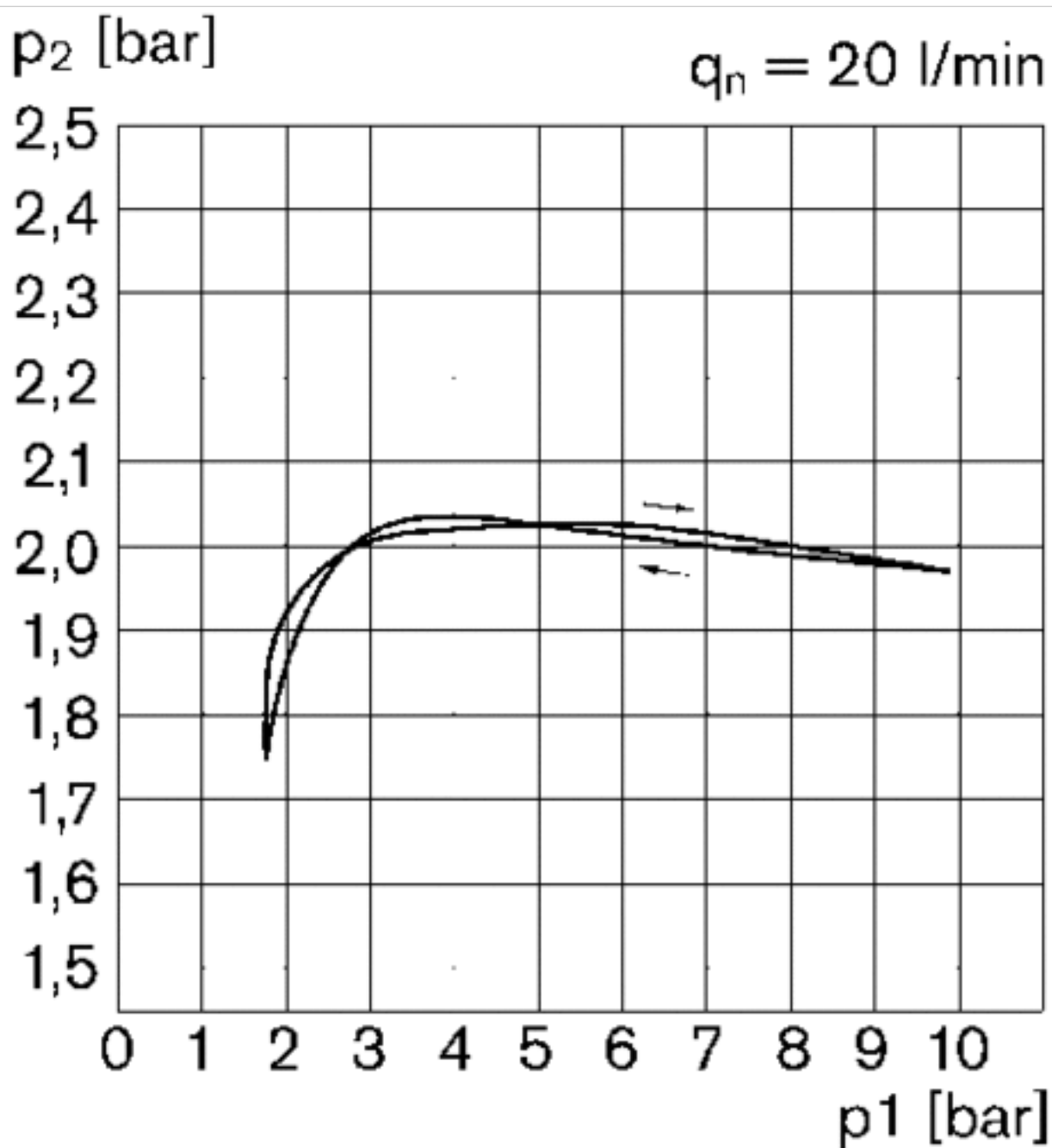
- 3) Poloautomatické vypouštění kondenzátu
- 4) Plněautomatické vypouštění kondenzátu
- 5) Možnost uchycení pro visací zámek, třmen max. Ø 8

Rozměry v mm

A1	A2	A3	A7	B	C	D	E1	G	H1	H2	H3	H4	L1	L2	M	T7	V	W
G 3/8	G 3/8	G 1/4	G 1/8	63	74	80	63.5	M42x1,5	189.5	--	--	--	41	60	42.5	8.5	33	50
G 3/8	G 3/8	G 1/4	G 1/8	63	74	80	63.5	M42x1,5	--	206	--	--	41	60	42.5	8.5	33	50
G 3/8	G 3/8	G 1/4	G 1/8	63	74	80	63.5	M42x1,5	--	--	193.5	--	41	60	42.5	8.5	33	50
G 3/8	G 3/8	G 1/4	G 1/8	63	74	80	63.5	M42x1,5	--	--	--	210.5	41	60	42.5	8.5	33	50
G 1/2	G 1/2	G 1/4	G 1/8	63	74	80	63.5	M42x1,5	189.5	--	--	--	41	60	42.5	8.5	33	50
G 1/2	G 1/2	G 1/4	G 1/8	63	74	80	63.5	M42x1,5	--	206	--	--	41	60	42.5	8.5	33	50
G 1/2	G 1/2	G 1/4	G 1/8	63	74	80	63.5	M42x1,5	--	--	193.5	--	41	60	42.5	8.5	33	50
G 1/2	G 1/2	G 1/4	G 1/8	63	74	80	63.5	M42x1,5	--	--	--	210.5	41	60	42.5	8.5	33	50

Diagramy

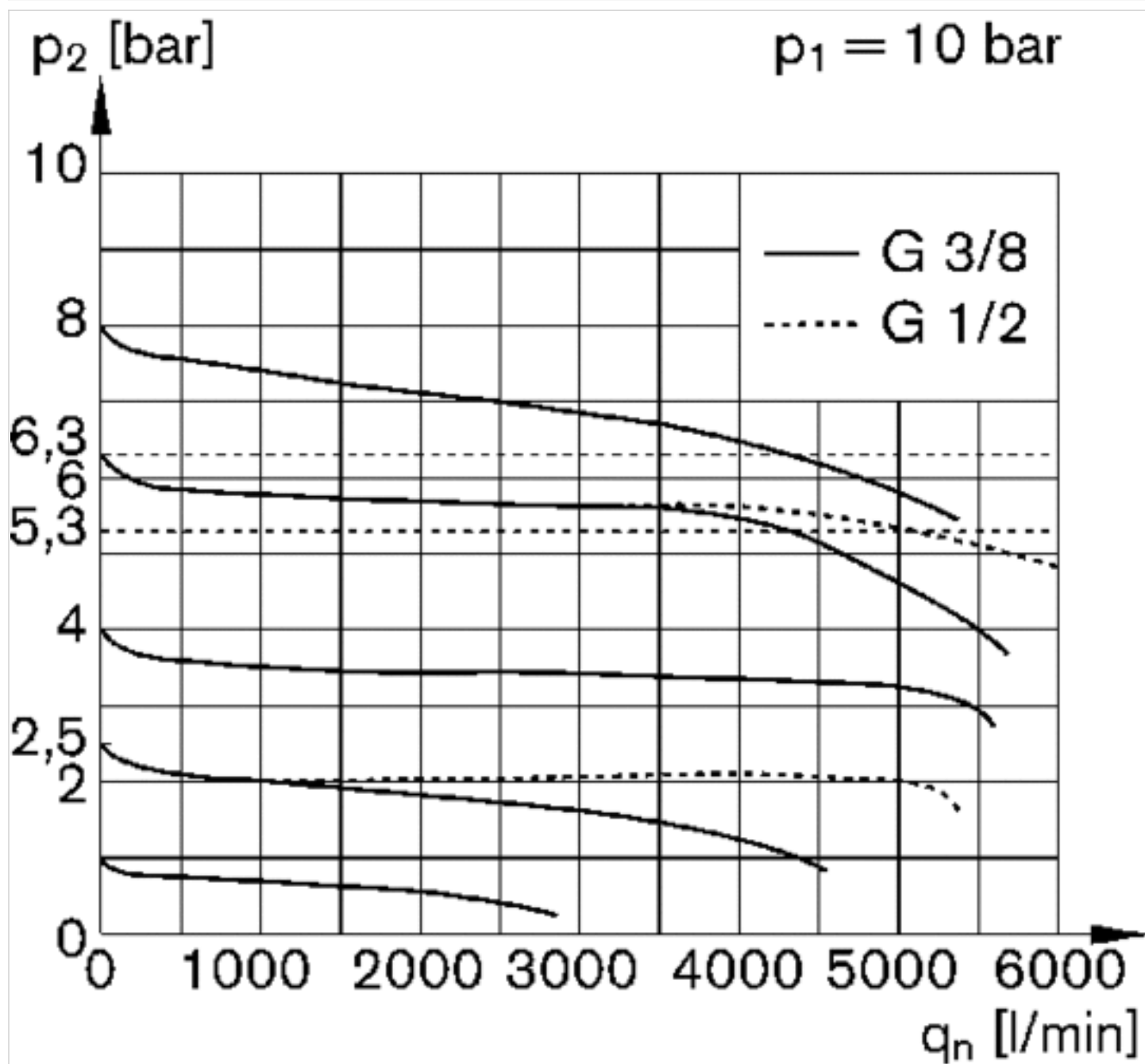
Charakteristika tlaku



p_1 = Provozní tlak

p_2 = Sekundární tlak

q_n = Jmenovitý průtok

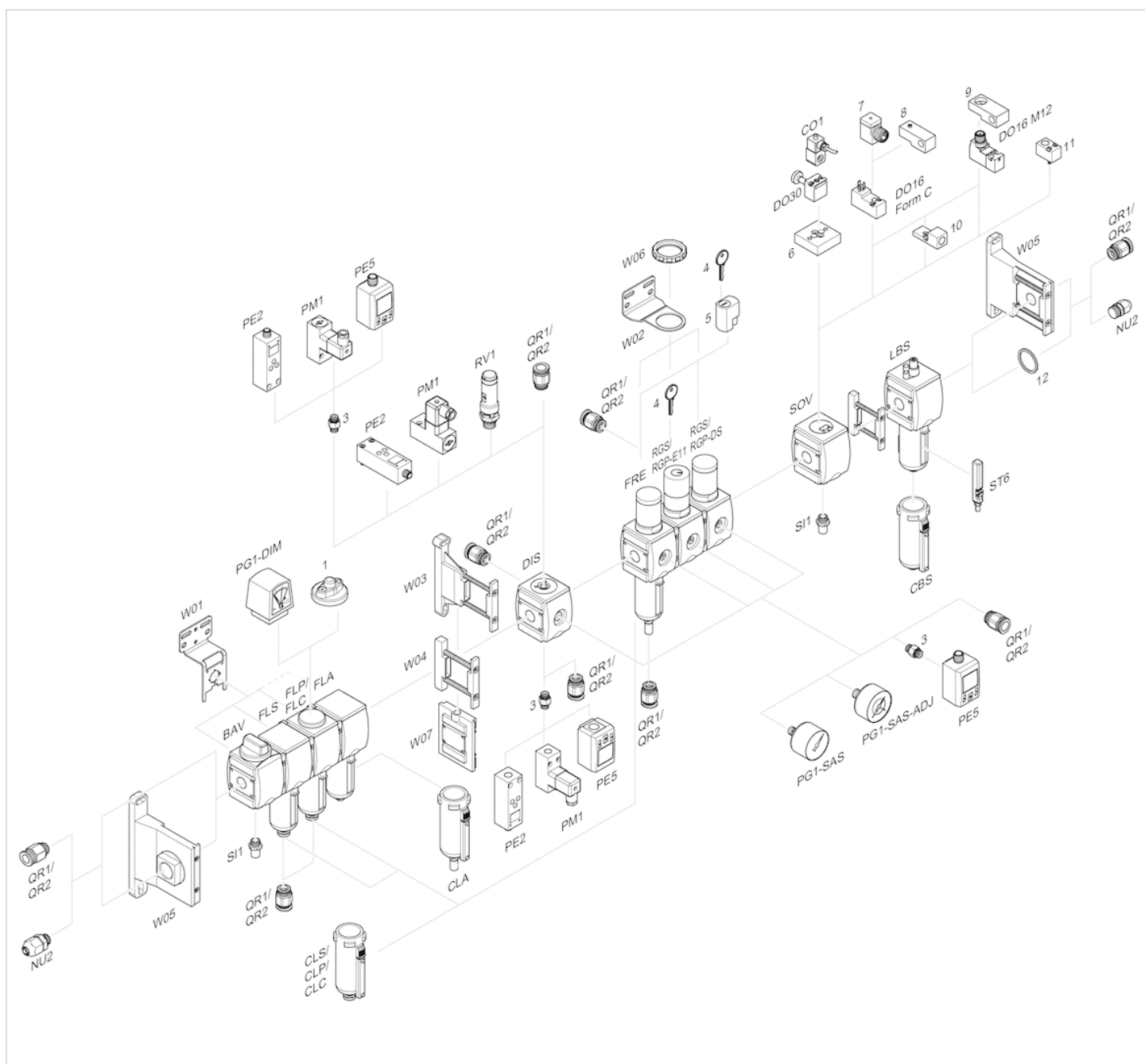
Prtoková charakteristika (p_2 : 0,5 - 8 bar)

p_1 = Provozní tlak

p_2 = Sekundární tlak

q_n = Jmenovitý průtok

Pehled příslušenství



- 1 = Ukazatel znečištění
- 3 = Dvojitá vsuvka
- 4 = Klíč pro zavírání E11
- 5 = Zapuštěný zámek
- 6 = Adaptérová deska DO30
- 7 = Adaptér, Série CON-VP
- 8 = Montážní pomůcka DO16, Tvar C
- 9 = Montážní pomůcka DO16, M12
- 10 = Adaptér pro externí pilotní vzduch
- 11 = Adaptér pneumaticky ovládaná
- 12 = Těsnicí kroužek