

# Nádoba, Série AS3-CLS/ -CLP/ -CLC

- Pro filtr, předfiltr a mikrofiltr
- Materiál Polykarbonát Zinkový tlakový odlitek
- Vhodný pro ATEX



Druh konstrukce	Nádoba
Certifikáty	Vhodný pro ATEX
Provozní tlak min./max	Viz tabulka níže
Teplota okolí min./max.	-10 ... 50 °C
Teplota média min./max.	-10 ... 50 °C
Médium	Stlačený vzduch
Objem nádoby filtru	49 cm <sup>3</sup>
Hmotnost	Viz tabulka níže

## Technické údaje

Číslo materiálu	Vypouštění kondenzátu	Nádoba
R412007338	Poloautomatický, beztlakově otevřený	Polykarbonát
R412007339	Plně automatický, beztlakově otevřený	Polykarbonát
R412007340	Plně automatický, beztlakově uzavřený	Polykarbonát
R412007344	Poloautomatický, beztlakově otevřený	Zinkový tlakový odlitek, s průzorem
R412007345	Plně automatický, beztlakově otevřený	Zinkový tlakový odlitek, s průzorem
R412007346	Plně automatický, beztlakově uzavřený	Zinkový tlakový odlitek, s průzorem

Číslo materiálu	Ochranný koš	Hmotnost	Obr.
R412007338	Polyamid	0,086 kg	Fig. 1
R412007339	Polyamid	0,116 kg	Fig. 2
R412007340	Polyamid	0,116 kg	Fig. 2
R412007344	-	0,338 kg	Fig. 1
R412007345	-	0,39 kg	Fig. 2
R412007346	-	0,39 kg	Fig. 2

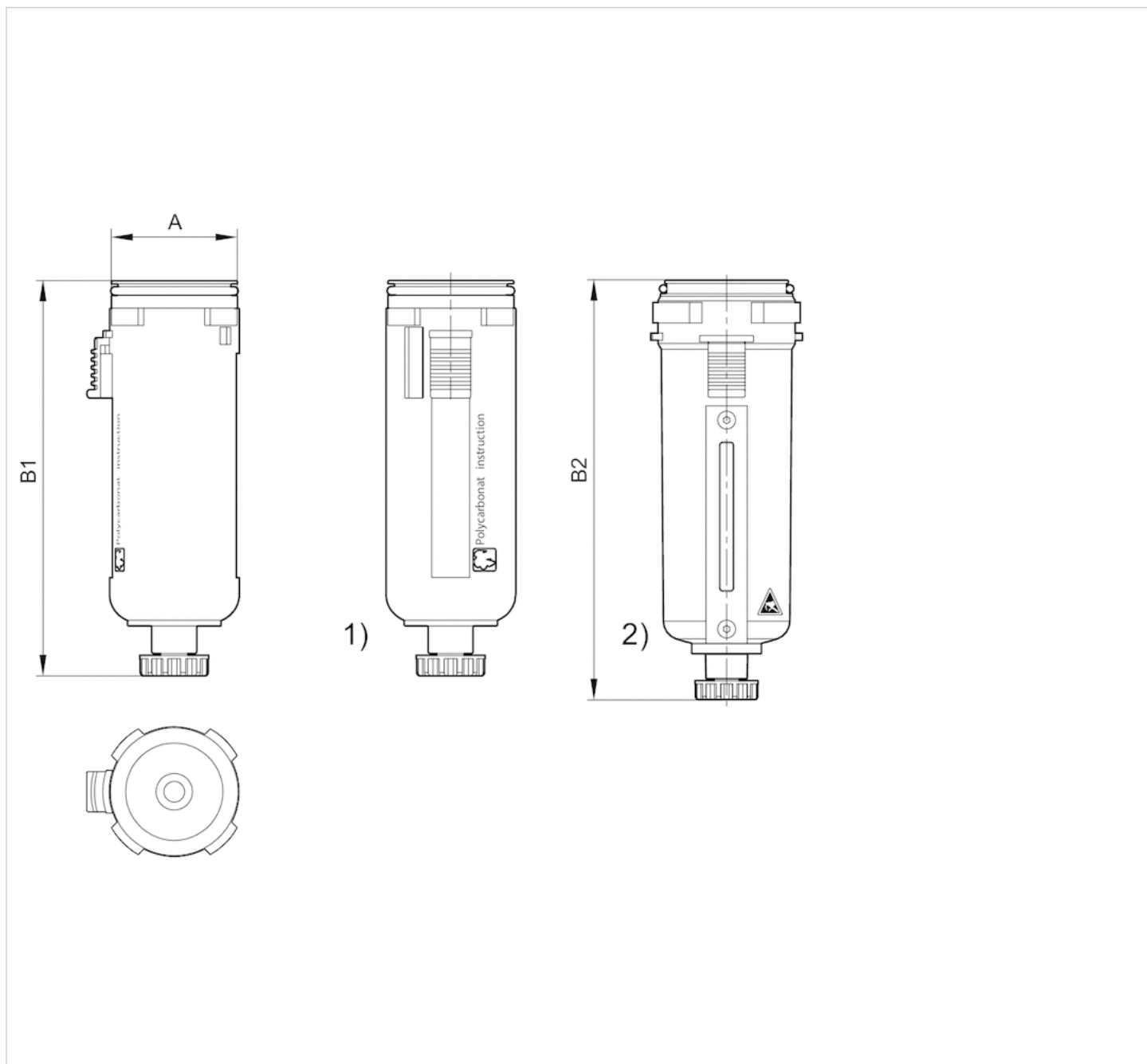
Vhodné pro použití v zónách ohrožených výbuchem 1, 2, 21, 22.

## Technické informace

Materiál	
Nádoba	Polykarbonát Zinkový tlakový odlitek
Ochranný koš	Polyamid
Těsnění	Butadien-akrylonitrilový kaučuk

## Rozmry

### Rozmry v mm, Fig. 1



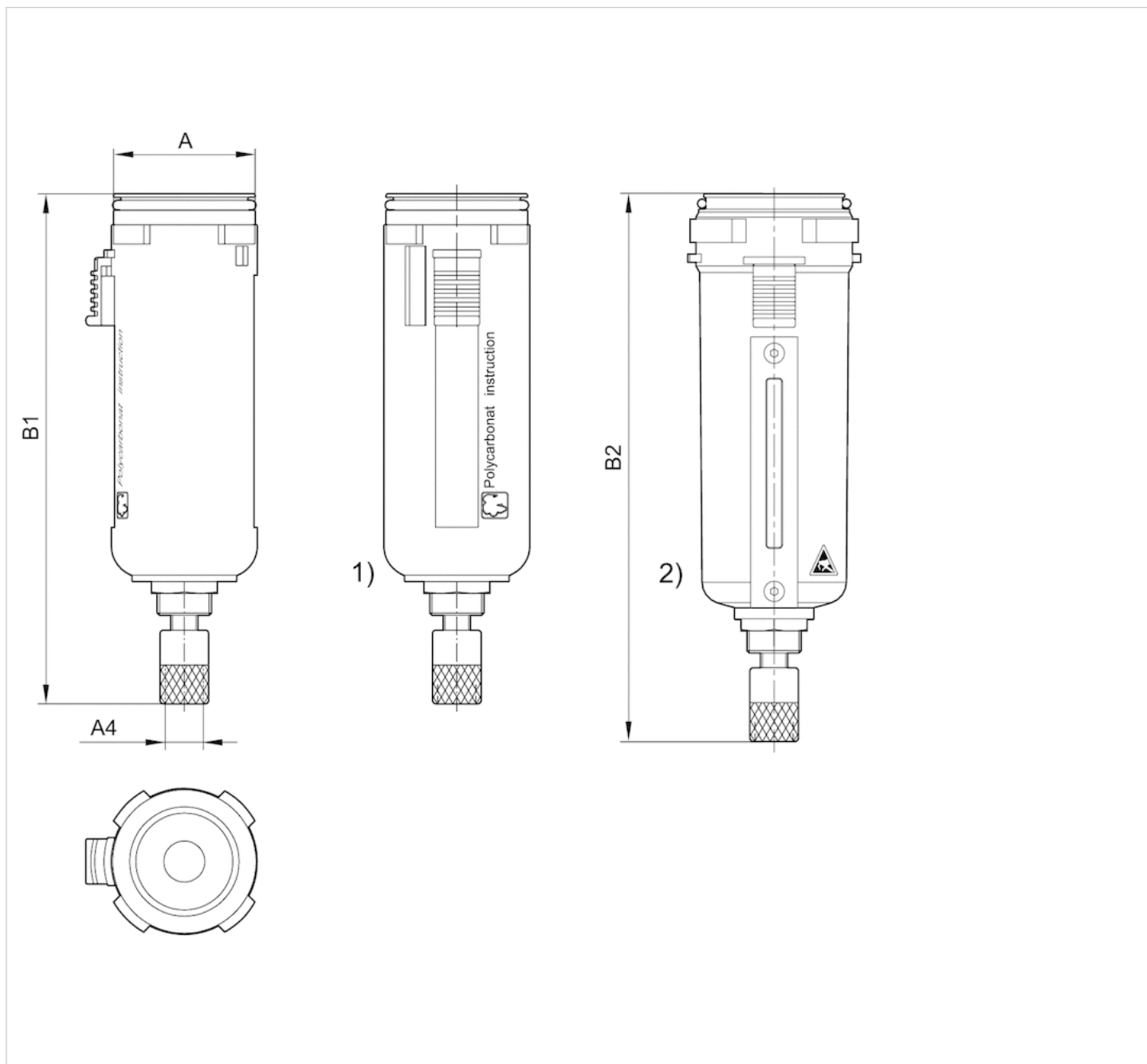
- 1) Plastová nádoba a plastový ochranný koš s průřezem  
2) Kovová nádobka s průřezem

### Rozmry v mm

Číslo materiálu	A	B1	B2
R412007338	43.8	128.5	-
R412007344	43.8	-	132.5

## Rozmry

### Rozmry v mm



- 1) Plastová nádoba a plastový ochranný koš s průřezem  
2) Kovová nádobka s průřezem

### Rozmry v mm

Číslo materiálu	A4	A	B1	B2
R412007339	G 1/8	43.8	145	-
R412007340	G 1/8	43.8	145	-
R412007345	G 1/8	43.8	-	149,5
R412007346	G 1/8	43.8	-	149,5