

# Upevovací konzola, Série AS3-MBR-...-W02

- Ocel



Teplota okolí min./max.

-10 ... 50 °C

Hmotnost

0,13 kg

## Technické údaje

Číslo materiálu

R412007964

## Technické informace

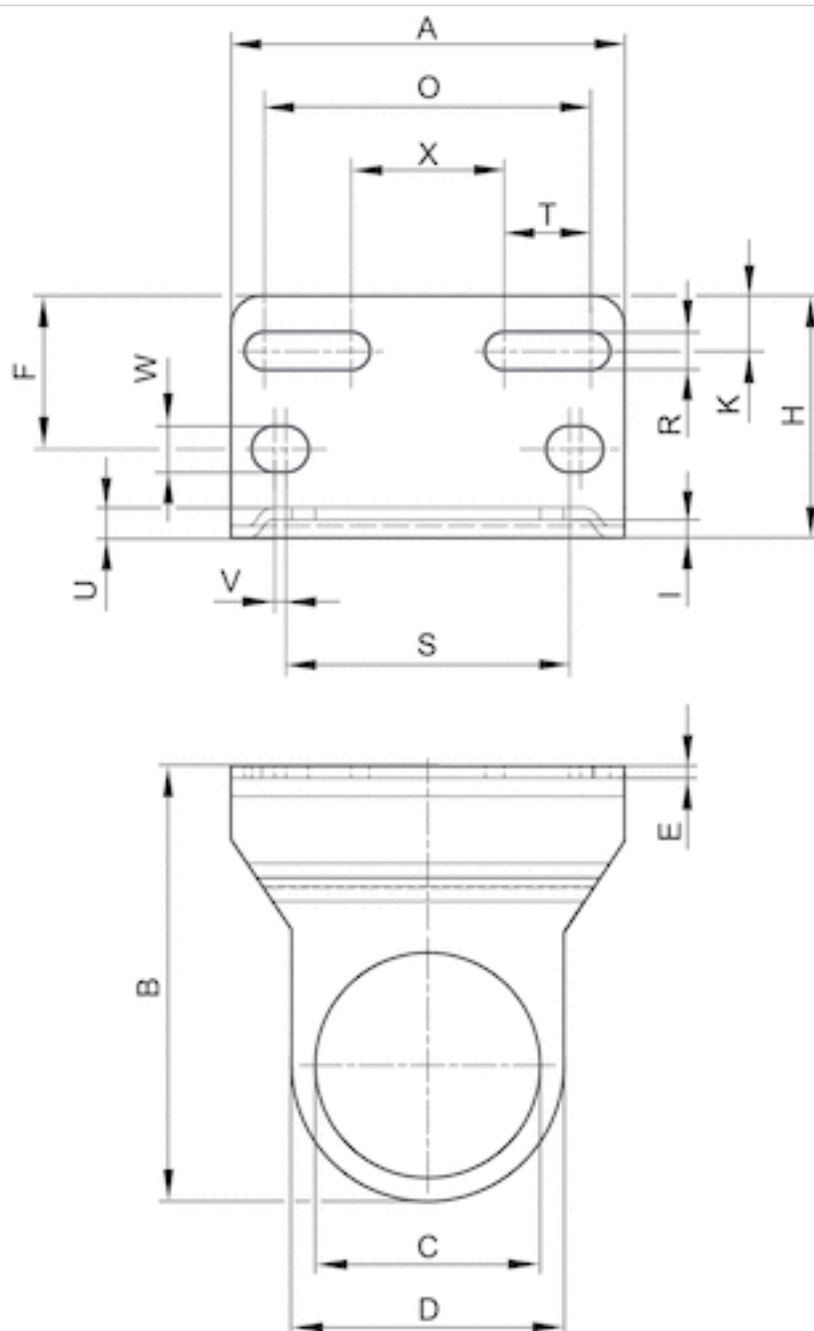
Materiál

Pouzdro

Ocel, pozinkovaný

## Rozmry

## Rozmry



## Rozmry v mm

Číslo materiálu	A	B	C	D	E	F	H	I	K	O	R	S	T	U	V	W	X
R412007964	72	98	43.2	52	2.5	28	44	4	10	60	7	52	16	6.5	2	8.5	28