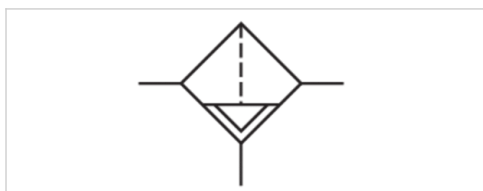


Filtr, Série AS5-FLS

- G 3/4 G 1

- Šířka pórů filtru 40 µm

- Vhodný pro ATEX



Druh konstrukce
Složky
Montážní poloha
Certifikáty
Provozní tlak min./max
Teplota okolí min./max.
Teplota média min./max.
Médium
Objem nádoby filtru
Filtrační prvek
Šířka pórů filtru
Vypouštění kondenzátu
Hmotnost

Standardní filtr, spojitelné do bloků
Filtr
Svislý
Vhodný pro ATEX
1,5 ... 16 bar
-10 ... 50 °C
-10 ... 50 °C
Stlačený vzduch Neutrální plyn
87 cm³
Vyměnitelný
40 µm
Viz tabulka níže
Viz tabulka níže

Technické údaje

Číslo materiálu	Přípoj	Průtok Qn	Vypouštění kondenzátu	Hmotnost
R412009003	G 3/4	7800 l/min	Poloautomatický, beztlakově otevřený	0,718 kg
R412009004	G 3/4	7800 l/min	Plně automatický, beztlakově otevřený	0,769 kg
R412009005	G 3/4	7800 l/min	Plně automatický, beztlakově uzavřený	0,769 kg
R412009012	G 1	7800 l/min	Poloautomatický, beztlakově otevřený	0,718 kg
R412009013	G 1	7800 l/min	Plně automatický, beztlakově otevřený	0,769 kg
R412009014	G 1	7800 l/min	Plně automatický, beztlakově uzavřený	0,769 kg

Jmenovitý průtok Qn při sekundárním tlaku $p_2 = 6$ bar a $\Delta p = 1$ bar

Vhodné pro použití v zónách ohrožených výbuchem 1, 2, 21, 22.

Technické informace

Tlakový rosny bod musí ležet nejméně 15 °C pod teplotou okolí a média a smí činit max. 3 °C .

Mějte prosím na zřeteli: Nádoby z polykarbonátu jsou citlivé vůči rozpouštědlům, doplňující informace naleznete na "Informace pro zákazníky".

Vhodné pro použití v zónách ohrožených výbuchem 1, 2, 21, 22.

Změna směru průtoku (od přívodu stlačeného vzduchu vlevo na přívod stlačeného vzduchu vpravo) se provádí montáží otočenou o 180° ve vertikální ose. Další podrobnosti naleznete prosím v návodu k obsluze.

Vzhledem k typu konstrukce se hodí také k odlučování tekutého oleje nebo vody.

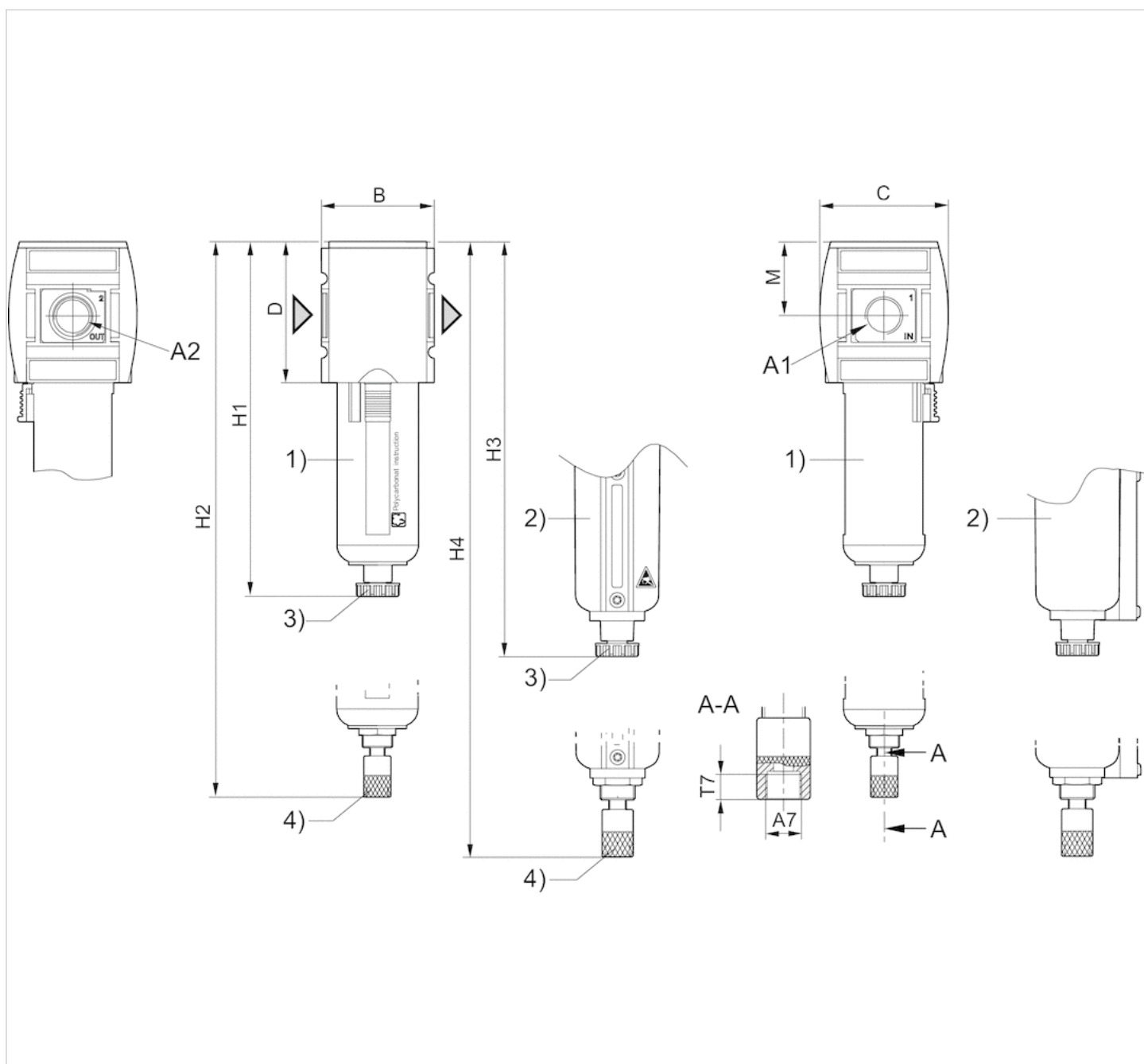
Max. dosažitelná třída stlačeného vzduchu podle ISO 8573-1:2010 7 : 7 : -

Technické informace

Materiál	
Pouzdro	Polyamid
Čelní deska	Butadienstyrenový-akrylonitrilový kaučuk
Těsnění	Butadien-akrylonitrilový kaučuk
Závitové pouzdro	Zinkový tlakový odlitek
Nádoba	Polykarbonát
Ochranný koš	Polyamid
Filtrační vložka	Spékaný bronz

Rozměry

Rozměry



A1 = vstup

A2 = výstup

A7 = vypouštění kondenzátu

1) Plastová nádoba a plastový ochranný koš s průřezem

2) Kovová nádoba s ukazatelem hladiny

3) Poloautomatické vypouštění kondenzátu

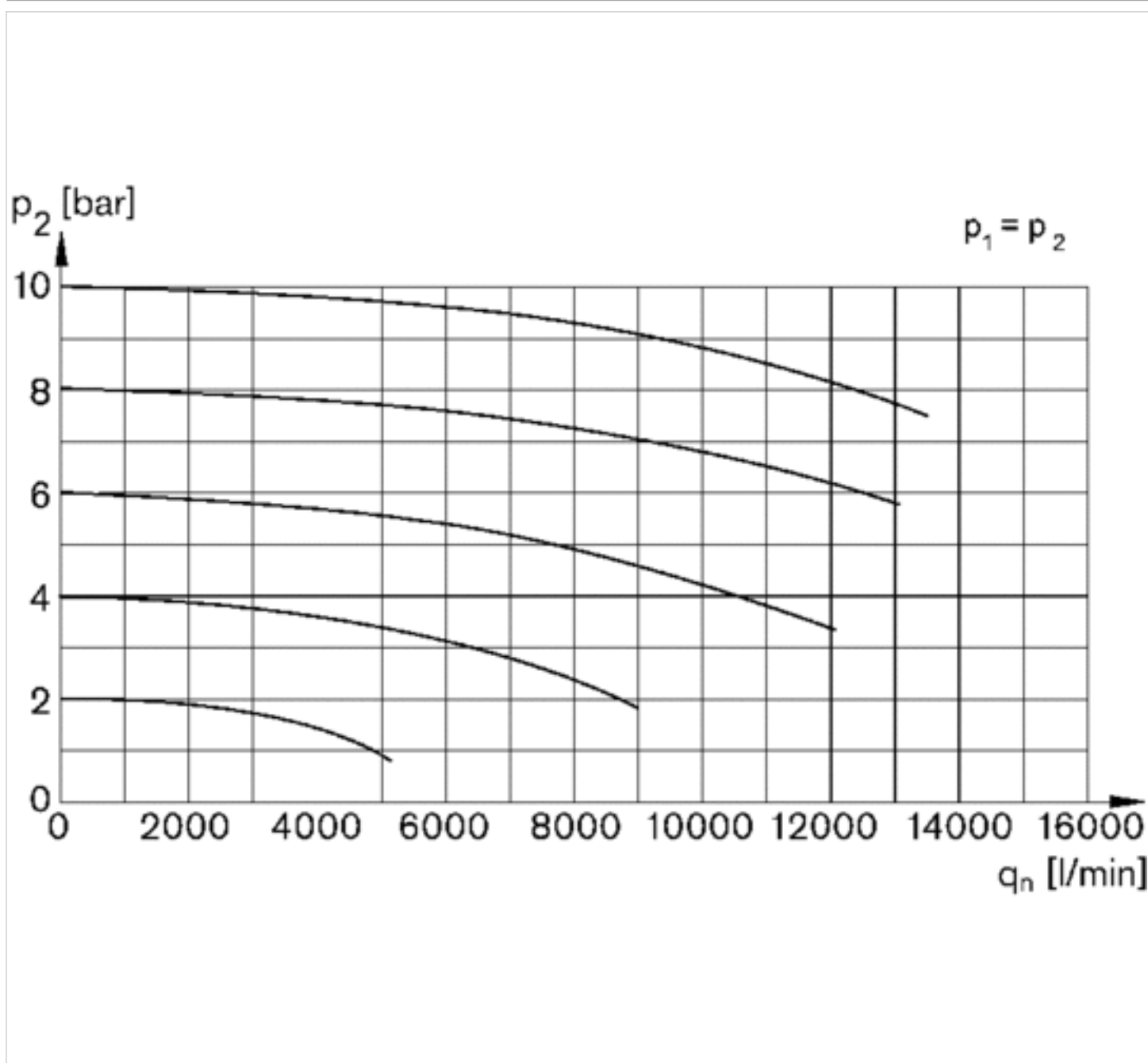
4) Plněautomatické vypouštění kondenzátu

Rozmry v mm

A1	A2	A7	B	C	D	H1	H2	H3	H4	M	T7
G 3/4	G 3/4	G 1/8	85	103	109	250	266	254	270.5	58	8.5
G 1	G 1	G 1/8	85	103	109	250	266	254	270.5	58	8.5

Diagramy

Prtoková charakteristika

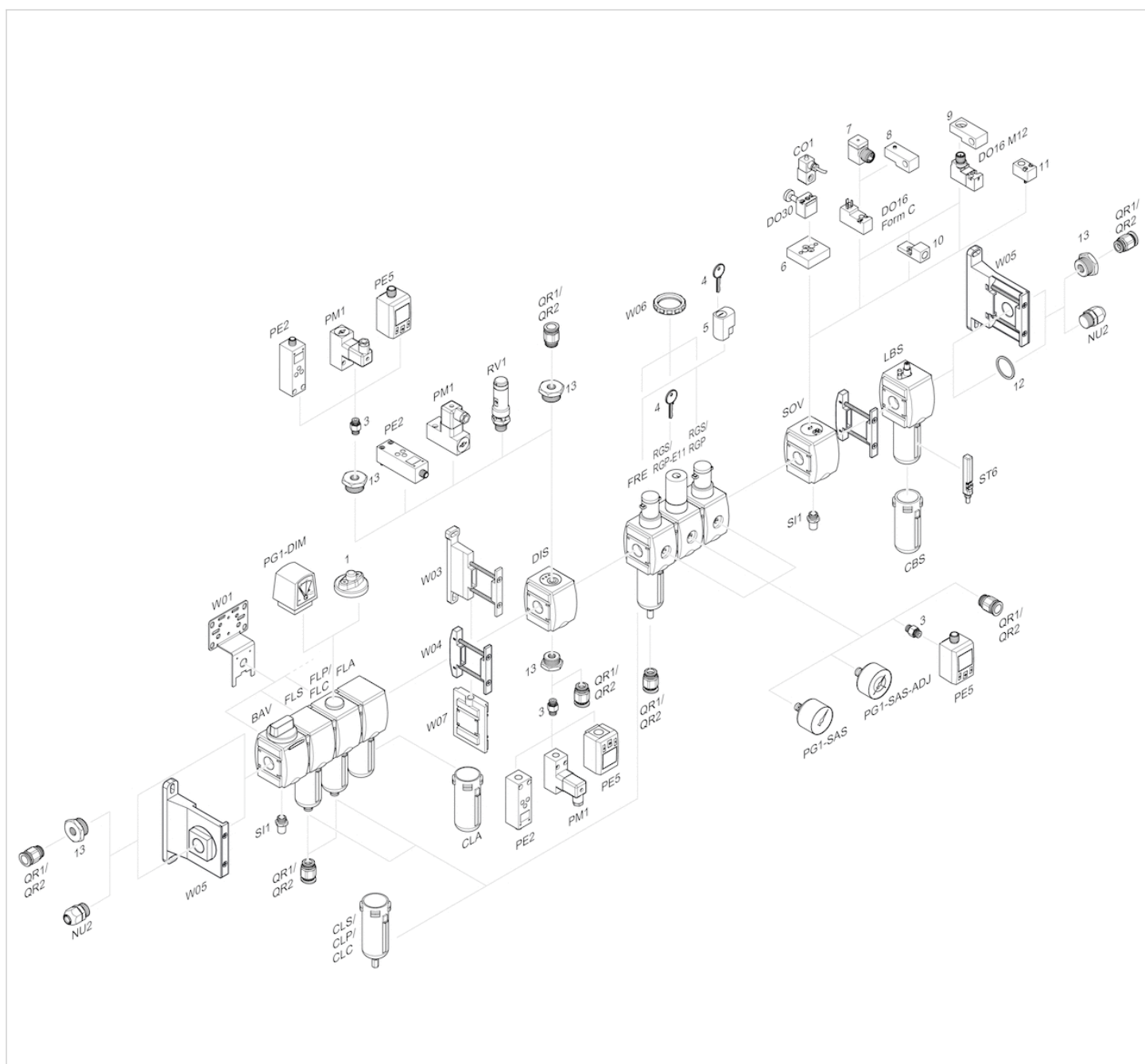


p_1 = Provozní tlak

p_2 = Sekundární tlak

q_n = Jmenovitý průtok

Pehled příslušenství



- 1 = Ukazatel znečištění
- 3 = Dvojitá vsuvka
- 4 = Klíč pro zavírání E11
- 5 = Zapuštěný zámek
- 6 = Adaptérová deska DO30
- 7 = Adaptér, Série CON-VP
- 8 = Montážní pomůcka DO16, Tvar C
- 9 = Montážní pomůcka DO16, M12
- 10 = Adaptér pro externí pilotní vzduch
- 11 = Adaptér pneumaticky ovládaná
- 12 = Těsnicí kroužek
- 13 = Redukční vsuvka

Efficient pneumatic solutions, our program: cylinders and drives, valves and valve systems, air supply management



Visit us: [Emerson.com/Aventics](https://www.emerson.com/Aventics)

Your local contact: [Emerson.com/contactus](https://www.emerson.com/contactus)



[Emerson.com](https://www.emerson.com)



[Facebook.com/EmersonAutomationSolutions](https://www.facebook.com/EmersonAutomationSolutions)



[LinkedIn.com/company/Emerson-Automation-Solutions](https://www.linkedin.com/company/Emerson-Automation-Solutions)



[Twitter.com/EMR_Automation](https://twitter.com/EMR_Automation)

An example configuration is depicted on the title page. The delivered product may thus vary from that in the illustration. Subject to change. This Document, as well as the data, specifications and other information set forth in it, are the exclusive property of AVENTICS GmbH. It may not be reproduced or given to third parties without its consent. Only use the AVENTICS products shown in industrial applications. Read the product documentation completely and carefully before using the product. Observe the applicable regulations and laws of the respective country. When integrating the product into applications, note the system manufacturer's specifications for safe use of the product. The data specified only serve to describe the product. No statements concerning a certain condition or suitability for a certain application can be derived from our information. The information given does not release the user from the obligation of own judgement and verification. It must be remembered that the products are subject to a natural process of wear and aging.

The Emerson logo is a trademark and service mark of Emerson Electric Co. Brand logotype are registered trademarks of one of the Emerson family of companies. All other marks are the property of their respective owners. © 2021 Emerson Electric Co. All rights reserved.
2021-06



CONSIDER IT SOLVED™