

Regulátor tlaku, série AS5-RGS

- G 3/4 G 1
- $Q_n = 14500$ l/min
- Standardní regulátor tlaku
- Ovládání Mechanický
- Uzamykatelný
- pro visací zámek
- Vhodný pro ATEX



Složky	Regulátor tlaku
Montážní poloha	Libovolně
Certifikáty	Vhodný pro ATEX
Provozní tlak min/max	Viz tabulka níže
Teplota okolí min./max.	-10 ... 50 °C
Teplota média min./max.	-10 ... 50 °C
Médium	Stlačený vzduch Neutrální plyn
Typ regulátoru	Membránové regulátory tlaku spojitelné do bloků
Funkce regulátoru	s uvolňovacím odfukem vzduchu
Regulační rozsah min/max	Viz tabulka níže
Způsob uzavírání	pro visací zámek
Napájení tlakem	Jediný
Ovládání	Mechanický
Vlastní spotřeba vzduchu q_v Max.	1,5 l/min
Hmotnost	Viz tabulka níže

Technické údaje

Číslo materiálu			Přípoj	Průtok	Provozní tlak min/max	Regulační rozsah min/max	Hmotnost	
				Q_n				
R412009101			G 3/4	14500 l/min	0,1 ... 16 bar	0,1 ... 1 bar	0,997 kg	1)
R412009103			G 3/4	14500 l/min	0,1 ... 16 bar	0,1 ... 2 bar	0,997 kg	1)
R412009105			G 3/4	14500 l/min	0,2 ... 16 bar	0,2 ... 4 bar	0,997 kg	1)
R412009107			G 3/4	14500 l/min	0,5 ... 16 bar	0,5 ... 8 bar	0,997 kg	1)
R412009109			G 3/4	14500 l/min	0,5 ... 16 bar	0,5 ... 10 bar	0,997 kg	1)
R412009111			G 3/4	14500 l/min	0,5 ... 16 bar	0,5 ... 16 bar	0,997 kg	1)
R412009100		—	G 3/4	14500 l/min	0,1 ... 16 bar	0,1 ... 1 bar	0,905 kg	2)
R412009102		—	G 3/4	14500 l/min	0,1 ... 16 bar	0,1 ... 2 bar	0,905 kg	2)
R412009104		—	G 3/4	14500 l/min	0,2 ... 16 bar	0,2 ... 4 bar	0,905 kg	2)
R412009106		—	G 3/4	14500 l/min	0,5 ... 16 bar	0,5 ... 8 bar	0,905 kg	2)
R412009108		—	G 3/4	14500 l/min	0,5 ... 16 bar	0,5 ... 10 bar	0,905 kg	2)
R412009110		—	G 3/4	14500 l/min	0,5 ... 16 bar	0,5 ... 16 bar	0,905 kg	2)
R412009113			G 1	14500 l/min	0,1 ... 16 bar	0,1 ... 1 bar	0,997 kg	1)
R412009115			G 1	14500 l/min	0,1 ... 16 bar	0,1 ... 2 bar	0,997 kg	1)
R412009117			G 1	14500 l/min	0,2 ... 16 bar	0,2 ... 4 bar	0,997 kg	1)
R412009119			G 1	14500 l/min	0,5 ... 16 bar	0,5 ... 8 bar	0,997 kg	1)
R412009121			G 1	14500 l/min	0,5 ... 16 bar	0,5 ... 10 bar	0,997 kg	1)
R412009123			G 1	14500 l/min	0,5 ... 16 bar	0,5 ... 16 bar	0,997 kg	1)
R412009112		—	G 1	14500 l/min	0,1 ... 16 bar	0,1 ... 1 bar	0,905 kg	2)

Číslo materiálu		—	Přípoj	Průtok	Provozní tlak min/max	Regulační rozsah min/max	Hmotnost	
				Qn				
R412009114		—	G 1	14500 l/min	0,1 ... 16 bar	0,1 ... 2 bar	0,905 kg	2)
R412009116		—	G 1	14500 l/min	0,2 ... 16 bar	0,2 ... 4 bar	0,905 kg	2)
R412009118		—	G 1	14500 l/min	0,5 ... 16 bar	0,5 ... 8 bar	0,905 kg	2)
R412009120		—	G 1	14500 l/min	0,5 ... 16 bar	0,5 ... 10 bar	0,905 kg	2)
R412009122		—	G 1	14500 l/min	0,5 ... 16 bar	0,5 ... 16 bar	0,905 kg	2)

Jmenovitý průtok Qn při sekundárním tlaku $p_2 = 6 \text{ bar}$ a $\Delta p = 1 \text{ bar}$

- 1) Manometr přiložen samostatně, Vhodné pro použití v zónách ohrožených výbuchem 1, 2, 21, 22.
- 2) Manometr objednat samostatně, Vhodné pro použití v zónách ohrožených výbuchem 1, 2, 21, 22.

Technické informace

Tlakový rosný bod musí ležet nejméně 15 °C pod teplotou okolí a média a smí činit max. 3 °C .

Zadní přípoj manometru na tlakovém regulačním ventilu je uzavřen zátkou, přední je otevřený. Podle použití u zákazníka může být druhá zátka potřeba. Objednejte prosím zvlášť (viz příslušenství).

Změna směru průtoku (od přívodu stlačeného vzduchu vlevo na přívod stlačeného vzduchu vpravo) se provádí montáží otočenou o 180° ve vertikální ose. Další podrobnosti naleznete prosím v návodu k obsluze.

Sekundární odvzdušnění ($\leq 0.3 \text{ bar}$ nad nastaveným tlakem).

Se zpětným odvzdušněním ($> 3 \text{ bary}$).

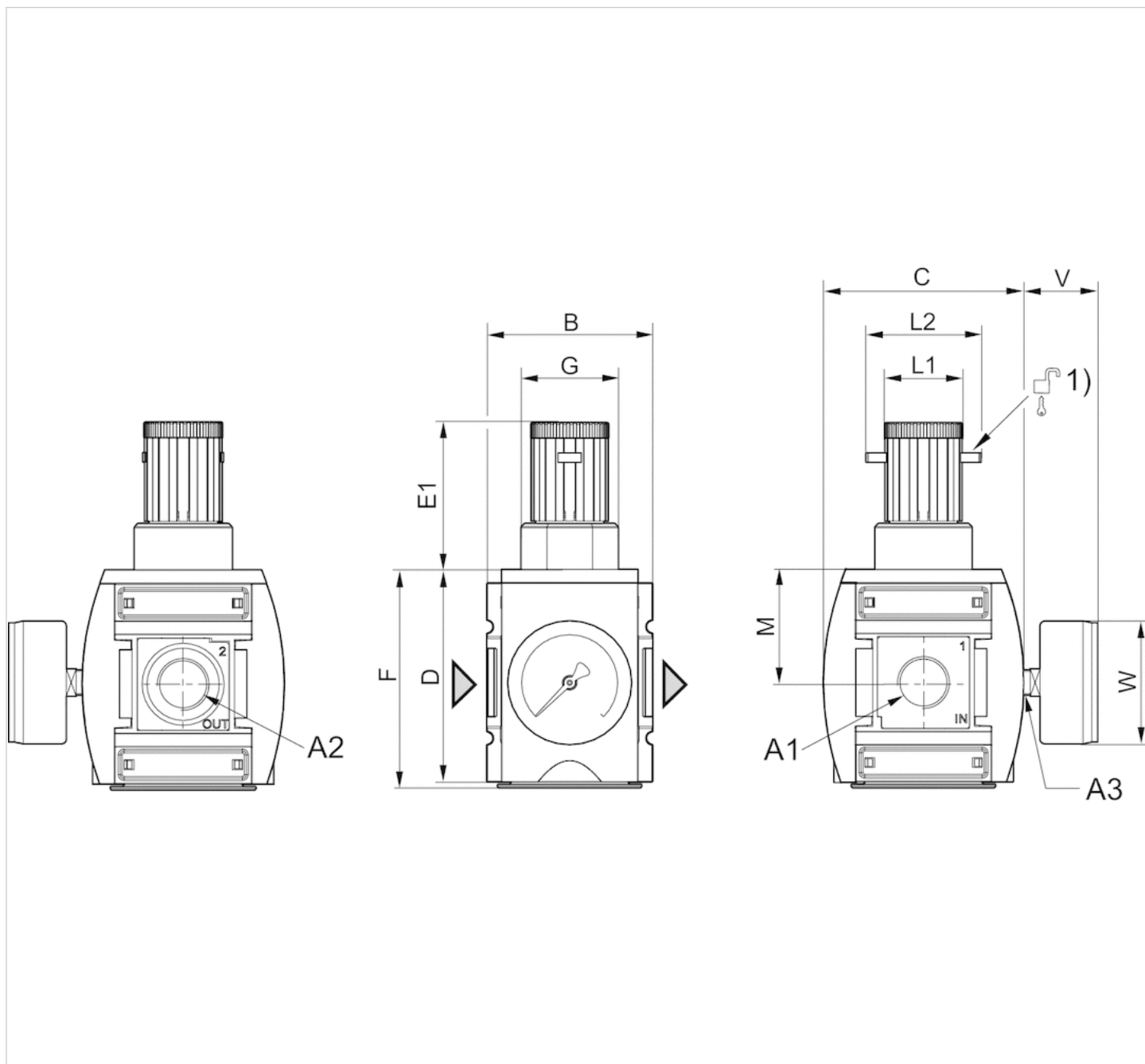
Vhodné pro použití v zónách ohrožených výbuchem 1, 2, 21, 22.

Technické informace

Materiál	
Pouzdro	Polyamid
Čelní deska	Butadienstyrenový-akrylonitrilový kaučuk
Těsnění	Butadien-akrylonitrilový kaučuk
Závitové pouzdro	Zinkový tlakový odlitek

Rozmry

Rozmry



A1 = vstup

A2 = výstup

A3 = přípojka manometru

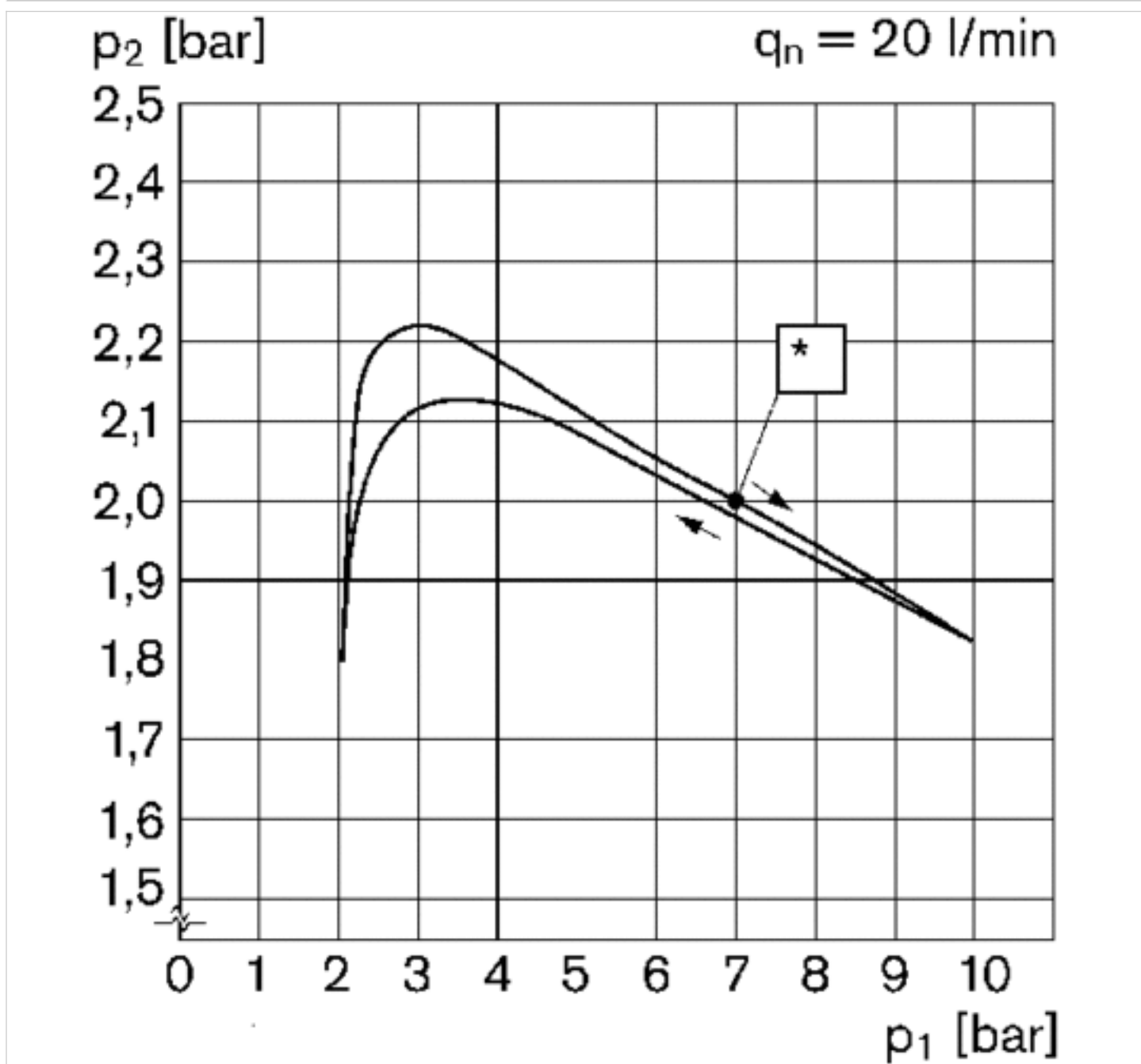
1) Možnost uchycení pro visací zámek, třmen max. Ø 8

Rozmry v mm

A1	A2	A3	B	C	D	E1	F	G	L1	L2	M	V	W
G 3/4	G 3/4	G 1/4	85	103	109	75	112	M50x1,5	41	60	58	38	63
G 1	G 1	G 1/4	85	103	109	75	112	M50x1,5	41	60	58	38	63

Diagramy

Charakteristika tlaku

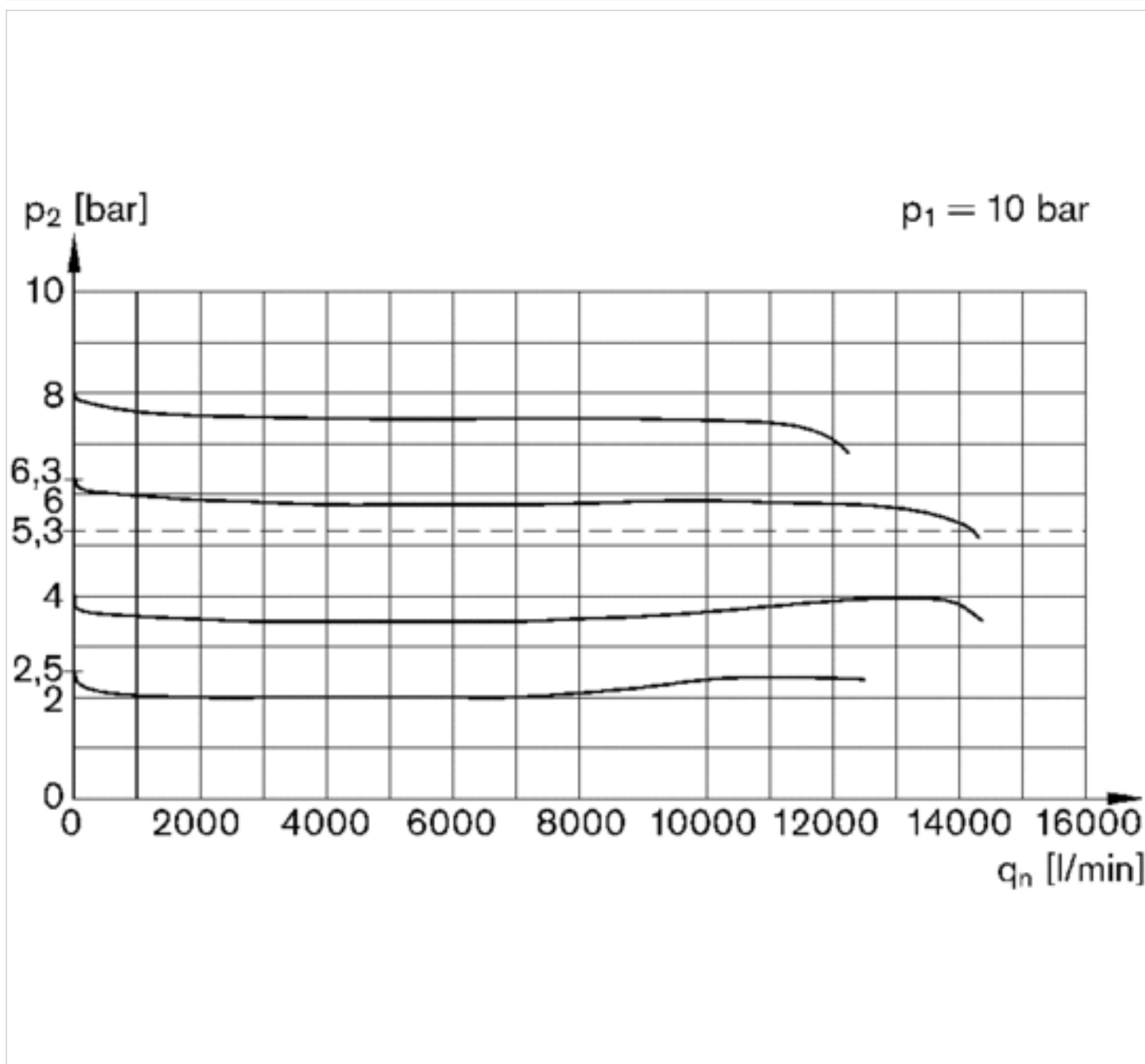


p_1 = provozní tlak

p_2 = sekundární tlak

q_n = jmenovitý průtok

* Startovací bod

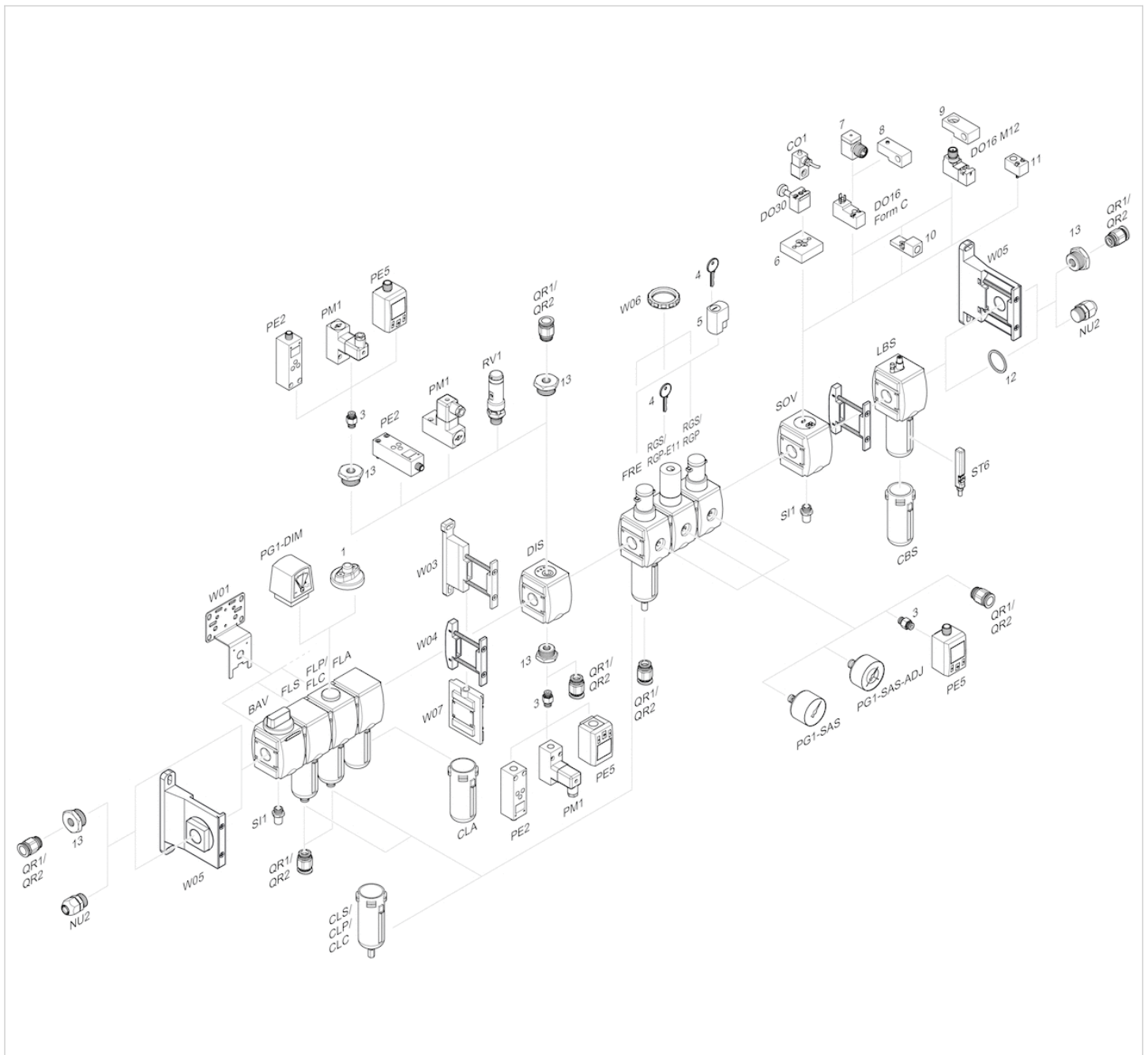
Prtoková charakteristika (rozsah regulace p₂: 0,5 - 8 bar)

p_1 = provozní tlak

p_2 = sekundární tlak

q_n = jmenovitý průtok

Pehled příslušenství



- 1 = Ukazatel znečištění
- 3 = Dvojitá vsuvka
- 4 = Klíč pro zavírání E11
- 5 = Zapuštěný zámek
- 6 = Adaptérová deska DO30
- 7 = Adaptér, Série CON-VP
- 8 = Montážní pomůcka DO16, Tvar C
- 9 = Montážní pomůcka DO16, M12
- 10 = Adaptér pro externí pilotní vzduch
- 11 = Adaptér pneumaticky ovládaná
- 12 = Těsnicí kroužek
- 13 = Redukční vsuvka