

Nádoba, Série AS5-CLS/ -CLP/ -CLC

- Pro filtr, předfiltr a mikrofiltr
- Materiál Polykarbonát Zinkový tlakový odlitek
- Vhodný pro ATEX



Druh konstrukce	Nádoba
Certifikáty	Vhodný pro ATEX
Provozní tlak min./max	16 bar
Teplota okolí min./max.	-10 ... 50 °C
Teplota média min./max.	-10 ... 50 °C
Médium	Stlačený vzduch
Objem nádoby filtru	87 cm ³
Hmotnost	Viz tabulka níže

Technické údaje

Číslo materiálu	Vypouštění kondenzátu	Nádoba
R412009338	Poloautomatický, beztlakově otevřený	Polykarbonát
R412009339	Plně automatický, beztlakově otevřený	Polykarbonát
R412009340	Plně automatický, beztlakově uzavřený	Polykarbonát
R412009344	Poloautomatický, beztlakově otevřený	Zinkový tlakový odlitek, s průzorem
R412009345	Plně automatický, beztlakově otevřený	Zinkový tlakový odlitek, s průzorem
R412009346	Plně automatický, beztlakově uzavřený	Zinkový tlakový odlitek, s průzorem

Číslo materiálu	Ochranný koš	Hmotnost	Obr.
R412009338	Polyamid	0,086 kg	Fig. 1
R412009339	Polyamid	0,116 kg	Fig. 2
R412009340	Polyamid	0,116 kg	Fig. 2
R412009344	-	0,68 kg	Fig. 1
R412009345	-	0,74 kg	Fig. 2
R412009346	-	0,74 kg	Fig. 2

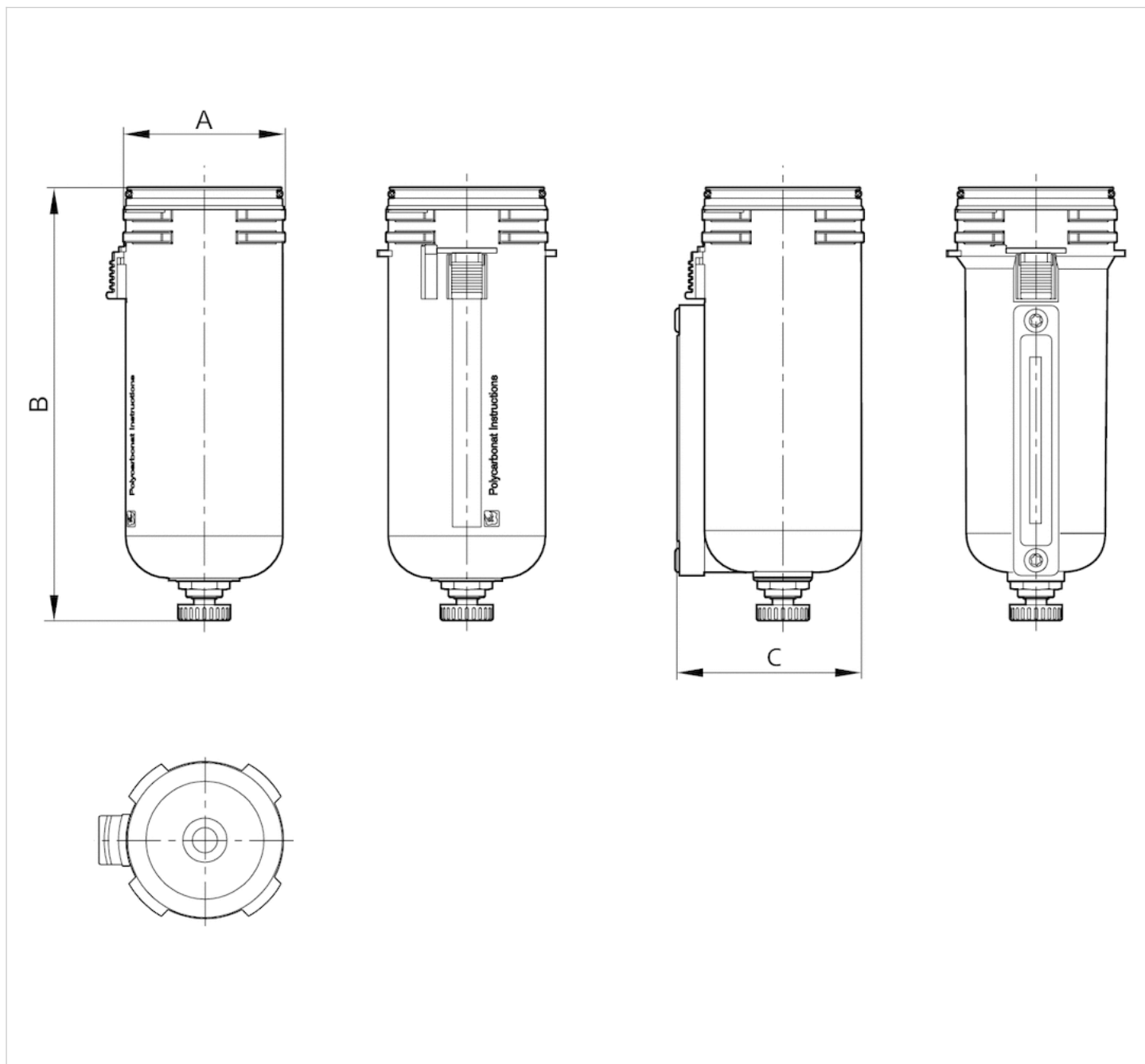
Vhodné pro použití v zónách ohrožených výbuchem 1, 2, 21, 22.

Technické informace

Materiál	
Nádoba	Polykarbonát Zinkový tlakový odlitek
Ochranný koš	Polyamid
Těsnění	Butadien-akrylonitrilový kaučuk

Rozmry

Fig. 1

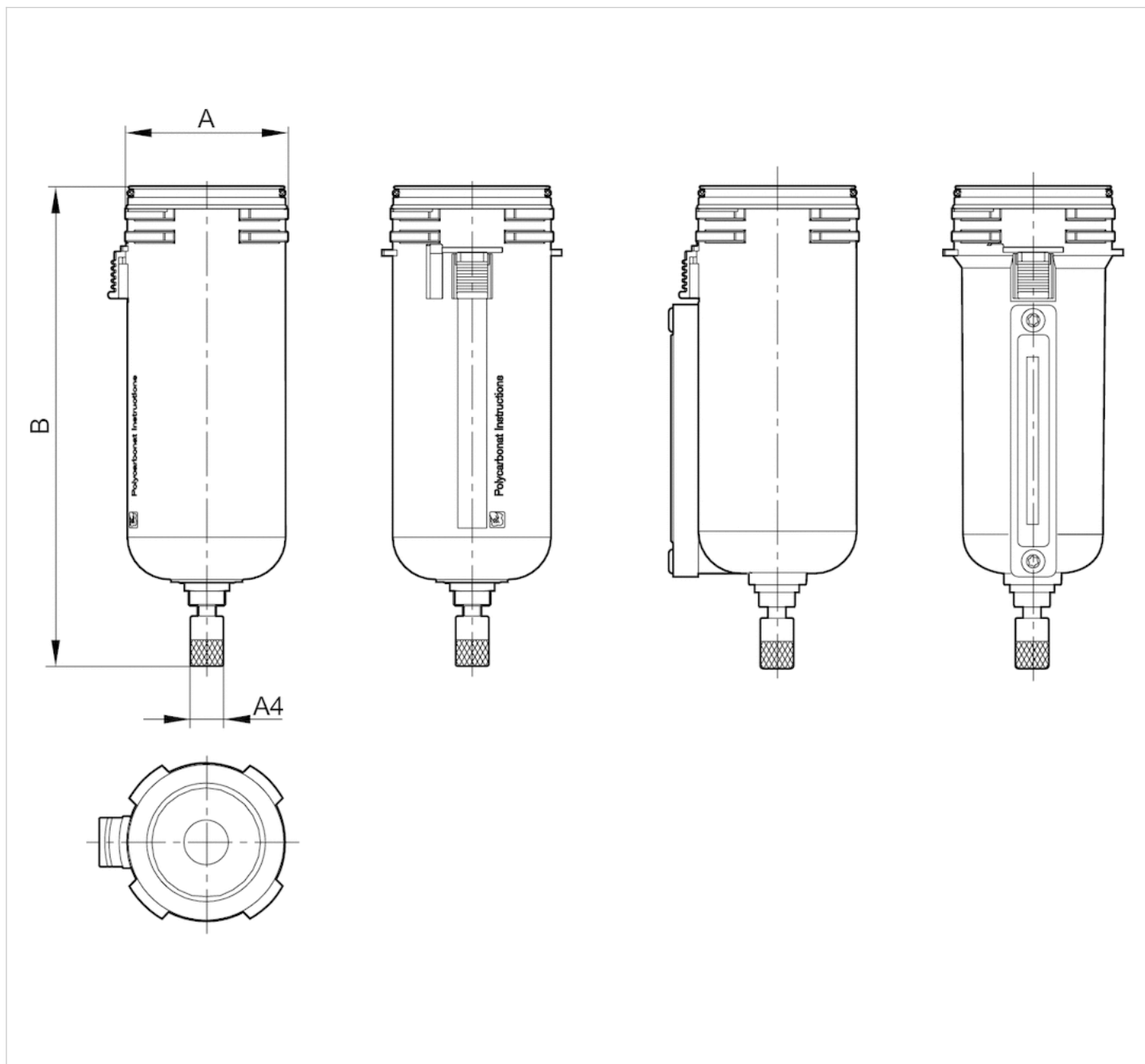


Rozmry

Číslo materiálu	A	B	C
R412009338	60	165.3	64.7
R412009344	60	165.3	64.7

Rozmry

Fig. 2



Rozmry

Číslo materiálu	A4	A	B
R412009339	G 1/8	60	182
R412009340	G 1/8	60	182
R412009345	G 1/8	60	182
R412009346	G 1/8	60	182