

Tlakový snímač, série PE5

- Spínací tlak -1 ... 0 -1 ... 1 0 ... 6 0 ... 10 0 ... 12 -1 ... 10 bar

- Elektronický

- Výstupní signál analogový 0 - 10 V DC, 4 - 20 mA

- Výstupní signál digitální 2 x PNP, NPN, Push-pull PNP, NPN, Push-pull PNP, NPN, Push-pull, 1x IO-Link 2 x PNP, NPN, Push-pull ve standardním režimu, 1 x v režimu netěsnosti



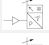
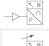

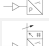
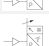
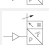


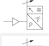

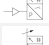
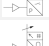
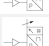



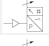
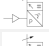


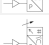



- Elektr. přípoj Zástrčka M12x1 4-pólový Zástrčka M12x1 5-pólový

- Přípoj stlačeného vzduchu Vnitřní závit G 1/4 Nástrčné šroubení Ø 4



Typ	Elektronický
Certifikáty	CE Prohlášení o shodě, cULus, RoHS, Ve shodě s REACH, Bez LABS
Teplota okolí min./max.	0 ... 60 °C
Teplota média min./max.	0 ... 60 °C
Médium	Stlačený vzduch (max. 40 µm)
Max. obsah oleje stlačeného vzduchu	40 mg/m ³
Naměřená hodnota	Relativní tlak
Zobrazení	LCD displej, 4-místný, Lze nastavit tyto barvy: zelená nebo červená
Nastavitelná indikace v	bar Psi kPa MPa inHg
Spínací logika	NO/NC (nastavitelný)
Pevnost v rázu max.	30 g
Mez únavy při kmitavém napětí	5 g (10 - 150 Hz)
Přesnost v % (z konečné hodnoty)	±1,5% v teplotním rozsahu 10 - 30°C ± 2 % včetně teplotního posuvu
Opakovatelná přesnost v % (z konečné hodnoty)	± 0,2 %
Spínací doba	5 ms
Spínací bod	Nastavitelný 0 ... 100%
Zpětný spínací bod	Nastavitelný 0 ... 100%
Hystereze	nastavitelný
Zpožděná hystereze	nastavitelný
Okenní funkce	nastavitelný
Provozní napětí DC Min./max.	17 ... 30 V DC
Analogový výstup	0 - 10 V DC, 4 - 20 mA
Odběr klidového proudu	40 mA
Linearita analogového výstupu	± 0,5 % z konečné hodnoty
Zatěžovací odpor max.	600 Ω
Odolnost proti zkratu:	Max. 600 Ohm (proudový výstup) Min. 3 kOhm (výstup napětí)
Způsoby upevnění	Přímo na lištu DIN a upevnění na stěnu Pro montáž do rozvaděče pomocí upevňovací sady Přes dvojitou vsuvku
Druh krytí	IP65 IP67 s namontovanými přípoji
Hmotnost	0,04 kg

Technické údaje

Číslo materiálu		Rozsah tlakového spínače	Odolnost proti přetlaku	Výstupní signál
		Min./max.		Analogový
R412010761		-1 ... 0 bar	5 bar	-
R412010760		-1 ... 0 bar	5 bar	-
R412010769		-1 ... 0 bar	5 bar	0 - 10 V DC-4 ... 20 mA
R412010768		-1 ... 0 bar	5 bar	0 - 10 V DC-4 ... 20 mA
R412010775		-1 ... 0 bar	5 bar	-
R412010774		-1 ... 0 bar	5 bar	-
R412010763		-1 ... 1 bar	5 bar	-
R412010762		-1 ... 1 bar	5 bar	-
R412010771		0 ... 6 bar	15 bar	0 - 10 V DC-4 ... 20 mA
R412010770		0 ... 6 bar	15 bar	0 - 10 V DC-4 ... 20 mA
R412010765		0 ... 6 bar	15 bar	-
R412010764		0 ... 6 bar	15 bar	-
R412010777		0 ... 6 bar	15 bar	-
R412010776		0 ... 6 bar	15 bar	-
R412010773		0 ... 10 bar	15 bar	0 - 10 V DC-4 ... 20 mA
R412010772		0 ... 10 bar	15 bar	0 - 10 V DC-4 ... 20 mA
R412010767		0 ... 10 bar	15 bar	-
R412010766		0 ... 10 bar	15 bar	-
R412010779		0 ... 10 bar	15 bar	-
R412010778		0 ... 10 bar	15 bar	-
R412010782		0 ... 12 bar	16 bar	-
R412010781		0 ... 12 bar	16 bar	-
R412010806		0 ... 12 bar	16 bar	-
R412010805		0 ... 12 bar	16 bar	-
R412026774		-1 ... 10 bar	15 bar	0 - 10 V DC-4 ... 20 mA

Číslo materiálu	Výstupní signál	Vstupní signál
	Digitální	Digitální
R412010761	2 x PNP, NPN, Push-pull	-
R412010760	2 x PNP, NPN, Push-pull	-
R412010769	PNP, NPN, Push-pull	-
R412010768	PNP, NPN, Push-pull	-
R412010775	PNP, NPN, Push-pull, 1x IO-Link	-
R412010774	PNP, NPN, Push-pull, 1x IO-Link	-
R412010763	2 x PNP, NPN, Push-pull	-
R412010762	2 x PNP, NPN, Push-pull	-
R412010771	PNP, NPN, Push-pull	-
R412010770	PNP, NPN, Push-pull	-
R412010765	2 x PNP, NPN, Push-pull	-
R412010764	2 x PNP, NPN, Push-pull	-
R412010777	PNP, NPN, Push-pull, 1x IO-Link	-
R412010776	PNP, NPN, Push-pull, 1x IO-Link	-
R412010773	PNP, NPN, Push-pull	-
R412010772	PNP, NPN, Push-pull	-
R412010767	2 x PNP, NPN, Push-pull	-
R412010766	2 x PNP, NPN, Push-pull	-

Číslo materiálu	Výstupní signál	Vstupní signál
	Digitální	Digitální
R412010779	PNP, NPN, Push-pull, 1x IO-Link	-
R412010778	PNP, NPN, Push-pull, 1x IO-Link	-
R412010782	2 x PNP, NPN, Push-pull	-
R412010781	2 x PNP, NPN, Push-pull	-
R412010806	PNP, NPN, Push-pull, 1x IO-Link	-
R412010805	PNP, NPN, Push-pull, 1x IO-Link	-
R412026774	2 x PNP, NPN, Push-pull ve standardním režimu, 1 x v režimu netěsnosti	1 x PNP

Číslo materiálu	Elektrické připoje	Připoj stlačeného vzduchu	Obr.	
R412010761	Zástrčka, M12x1, 4-pólový	Vnitřní závit, G 1/4	Fig. 1	-
R412010760	Zástrčka, M12x1, 4-pólový	Nástrčné šroubení, Ø 4	Fig. 2	-
R412010769	Zástrčka, M12x1, 4-pólový	Vnitřní závit, G 1/4	Fig. 1	-
R412010768	Zástrčka, M12x1, 4-pólový	Nástrčné šroubení, Ø 4	Fig. 2	-
R412010775	Zástrčka, M12x1, 4-pólový	Vnitřní závit, G 1/4	Fig. 1	1)
R412010774	Zástrčka, M12x1, 4-pólový	Nástrčné šroubení, Ø 4	Fig. 2	1)
R412010763	Zástrčka, M12x1, 4-pólový	Vnitřní závit, G 1/4	Fig. 1	-
R412010762	Zástrčka, M12x1, 4-pólový	Nástrčné šroubení, Ø 4	Fig. 2	-
R412010771	Zástrčka, M12x1, 4-pólový	Vnitřní závit, G 1/4	Fig. 1	-
R412010770	Zástrčka, M12x1, 4-pólový	Nástrčné šroubení, Ø 4	Fig. 2	-
R412010765	Zástrčka, M12x1, 4-pólový	Vnitřní závit, G 1/4	Fig. 1	-
R412010764	Zástrčka, M12x1, 4-pólový	Nástrčné šroubení, Ø 4	Fig. 2	-
R412010777	Zástrčka, M12x1, 4-pólový	Vnitřní závit, G 1/4	Fig. 1	1)
R412010776	Zástrčka, M12x1, 4-pólový	Nástrčné šroubení, Ø 4	Fig. 2	1)
R412010773	Zástrčka, M12x1, 4-pólový	Vnitřní závit, G 1/4	Fig. 1	-
R412010772	Zástrčka, M12x1, 4-pólový	Nástrčné šroubení, Ø 4	Fig. 2	-
R412010767	Zástrčka, M12x1, 4-pólový	Vnitřní závit, G 1/4	Fig. 1	-
R412010766	Zástrčka, M12x1, 4-pólový	Nástrčné šroubení, Ø 4	Fig. 2	-
R412010779	Zástrčka, M12x1, 4-pólový	Vnitřní závit, G 1/4	Fig. 1	1)
R412010778	Zástrčka, M12x1, 4-pólový	Nástrčné šroubení, Ø 4	Fig. 2	1)
R412010782	Zástrčka, M12x1, 4-pólový	Vnitřní závit, G 1/4	Fig. 1	-
R412010781	Zástrčka, M12x1, 4-pólový	Nástrčné šroubení, Ø 4	Fig. 2	-
R412010806	Zástrčka, M12x1, 4-pólový	Vnitřní závit, G 1/4	Fig. 1	1)
R412010805	Zástrčka, M12x1, 4-pólový	Nástrčné šroubení, Ø 4	Fig. 2	1)
R412026774	Zástrčka, M12x1, 5-pólový	Vnitřní závit, G 1/4	Fig. 3	2)

1) Popis zařízení IO-Link (IODD) pro snímač tlaku PE5 je k dispozici ke stažení v Media Centre.

2) Lze použít pro test úniků

Technické informace

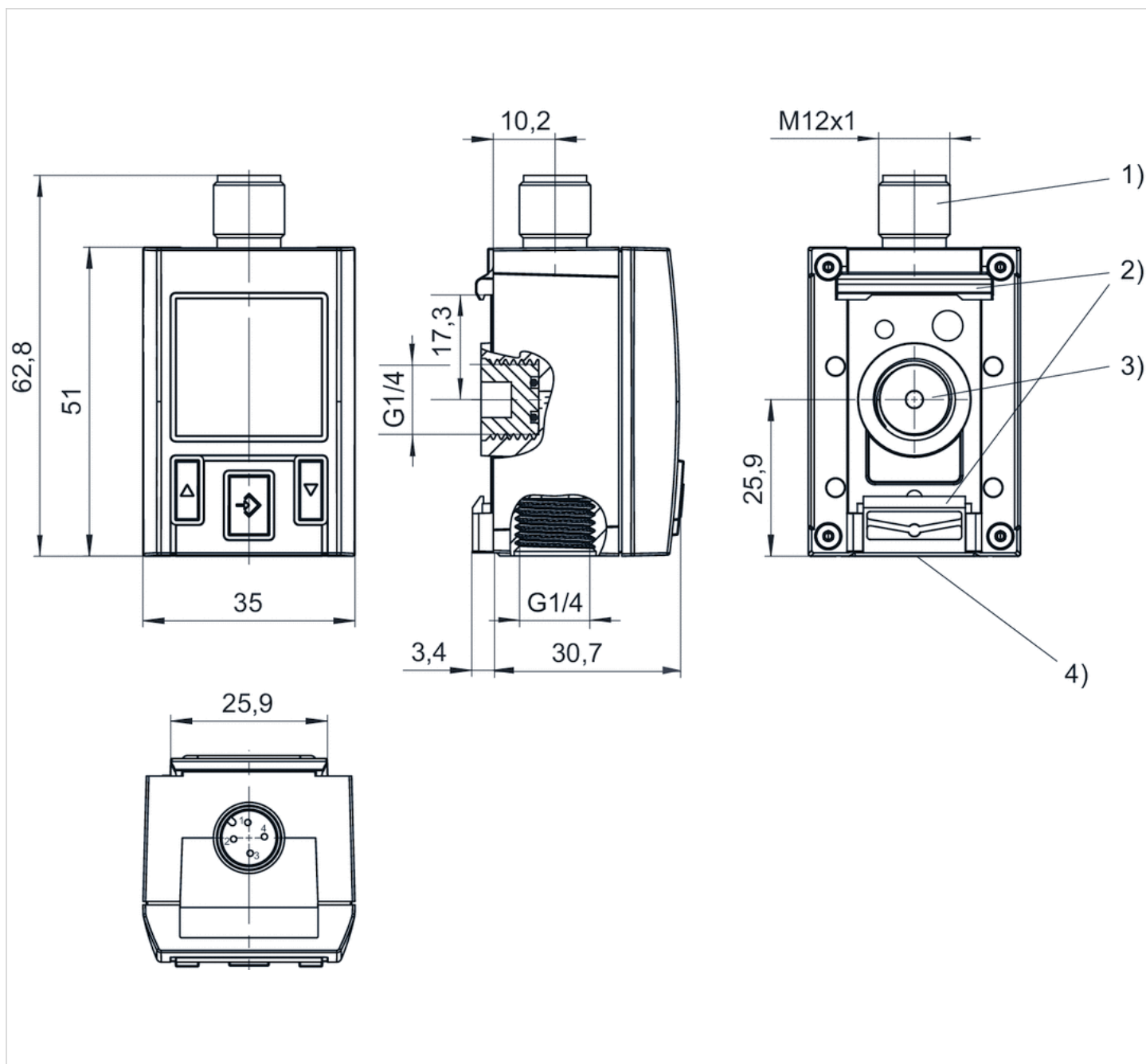
Alternativní tlaková přípojka (G1/4) na zadní straně (uzavřená zátkou)
Lze nastavit zelenou nebo červenou barvu displeje

Technické informace

Materiál	
Pouzdro	Polykarbonát
Těsnění	Butadien-akrylonitrilový kaučuk
Zátka	Polyoxymetylen
Elektr. přípoj	Hliník, černě eloxovaný

Rozmry

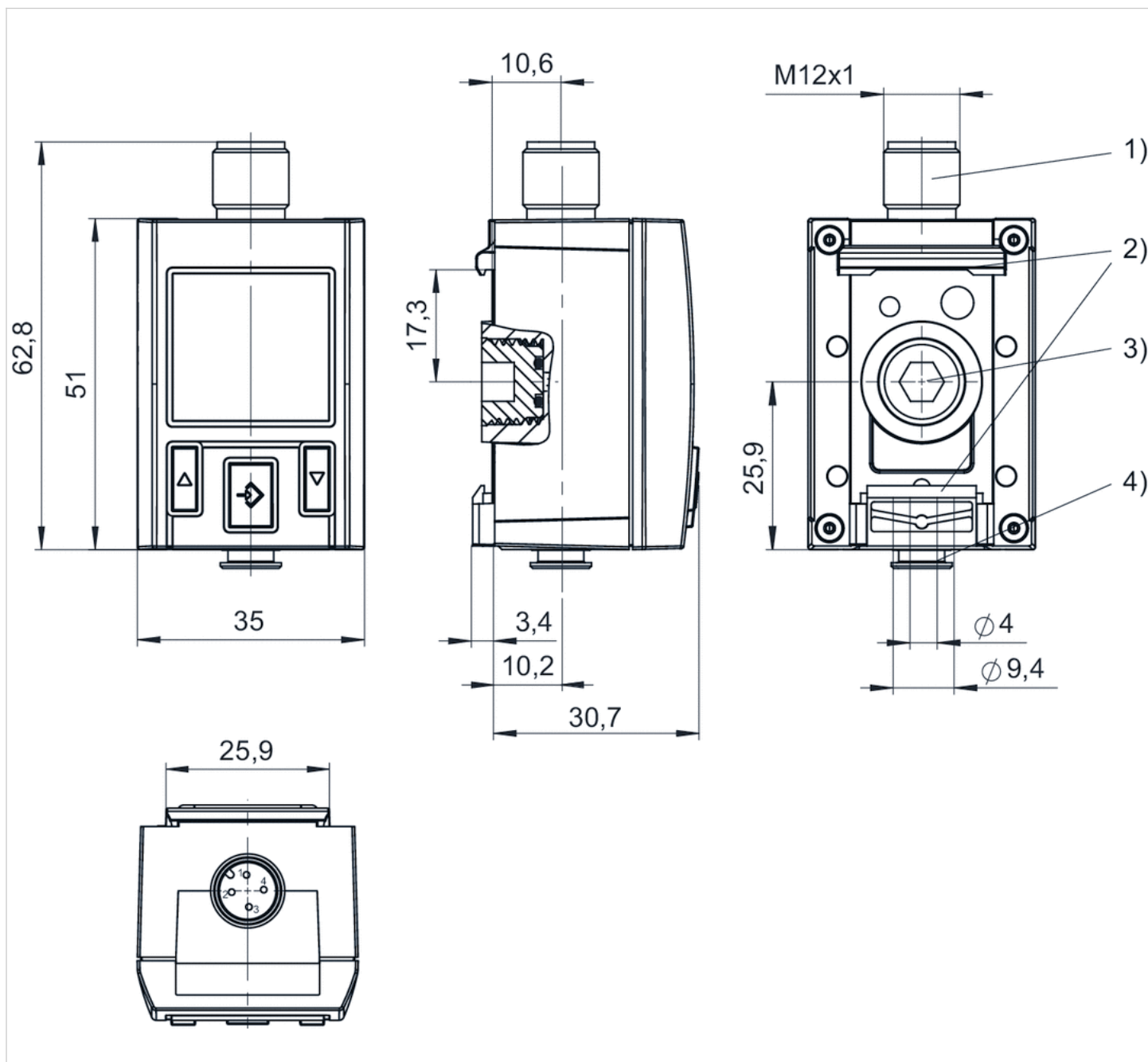
Fig. 1



1) Elektrická přípojka M12x1

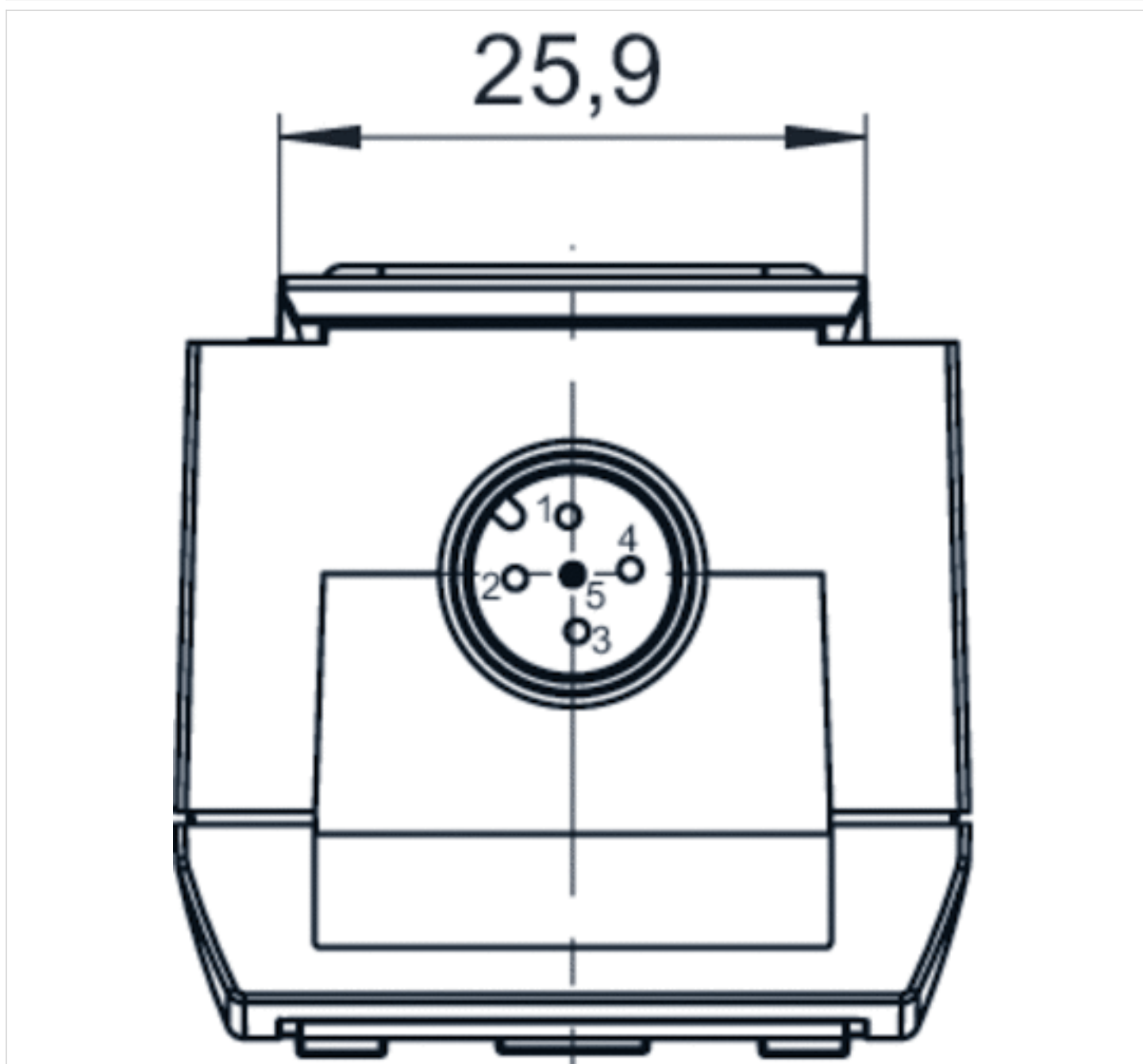
- 2) Upevnění pro lištu DIN a upevnění na stěnu
- 3) Alternativní tlaková přípojka (G1/4) uzavřená zátkou
- 4) Tlaková přípojka G1/4

Fig. 2

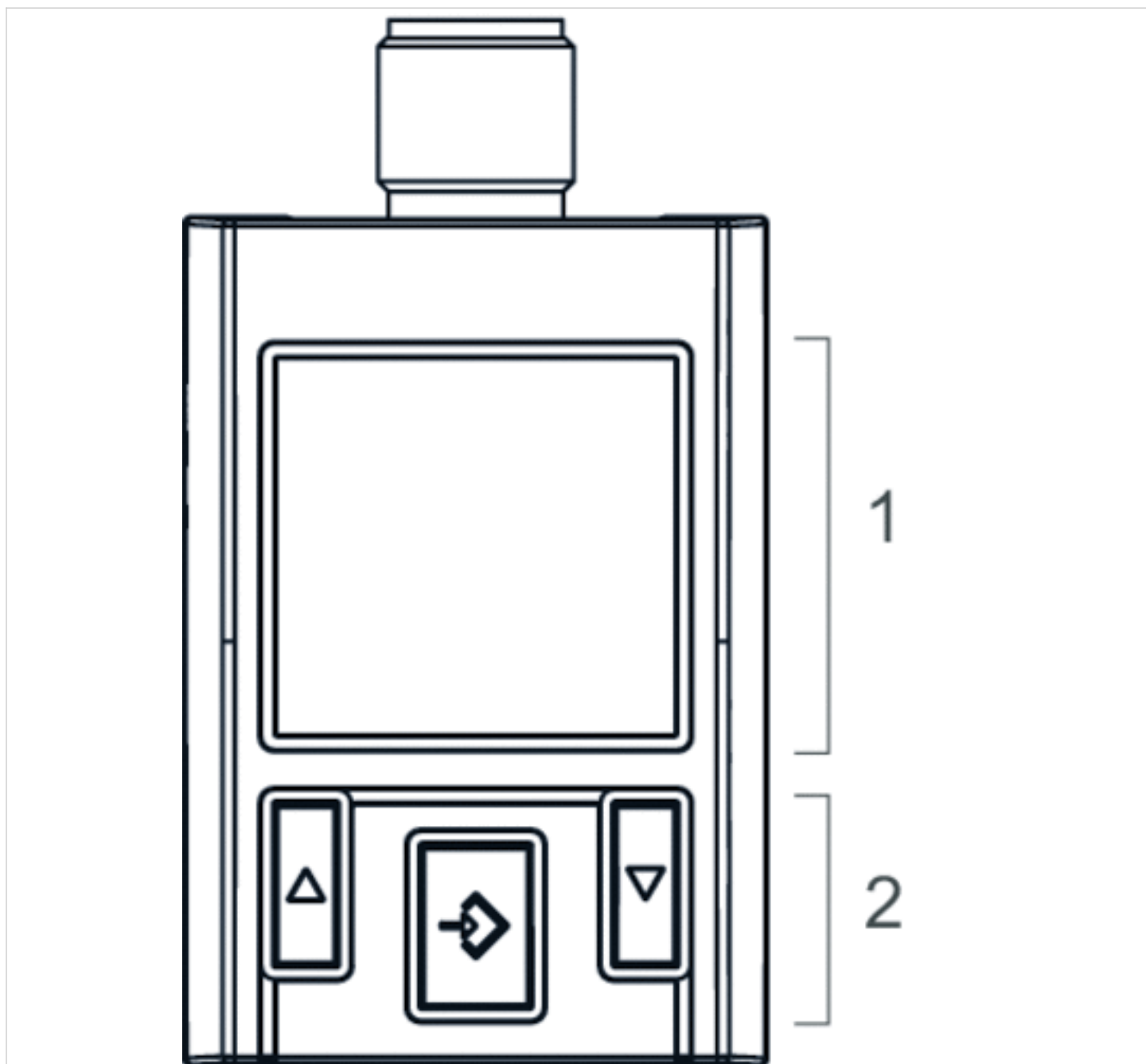


- 1) Elektrická přípojka M12x1
- 2) Upevnění pro lištu DIN a upevnění na stěnu
- 3) Alternativní tlaková přípojka (G1/4) uzavřená zátkou
- 4) Hadice tlakové přípojky o ϕ 4 mm

Fig. 3, Elektr. pıpoj pro test ınik



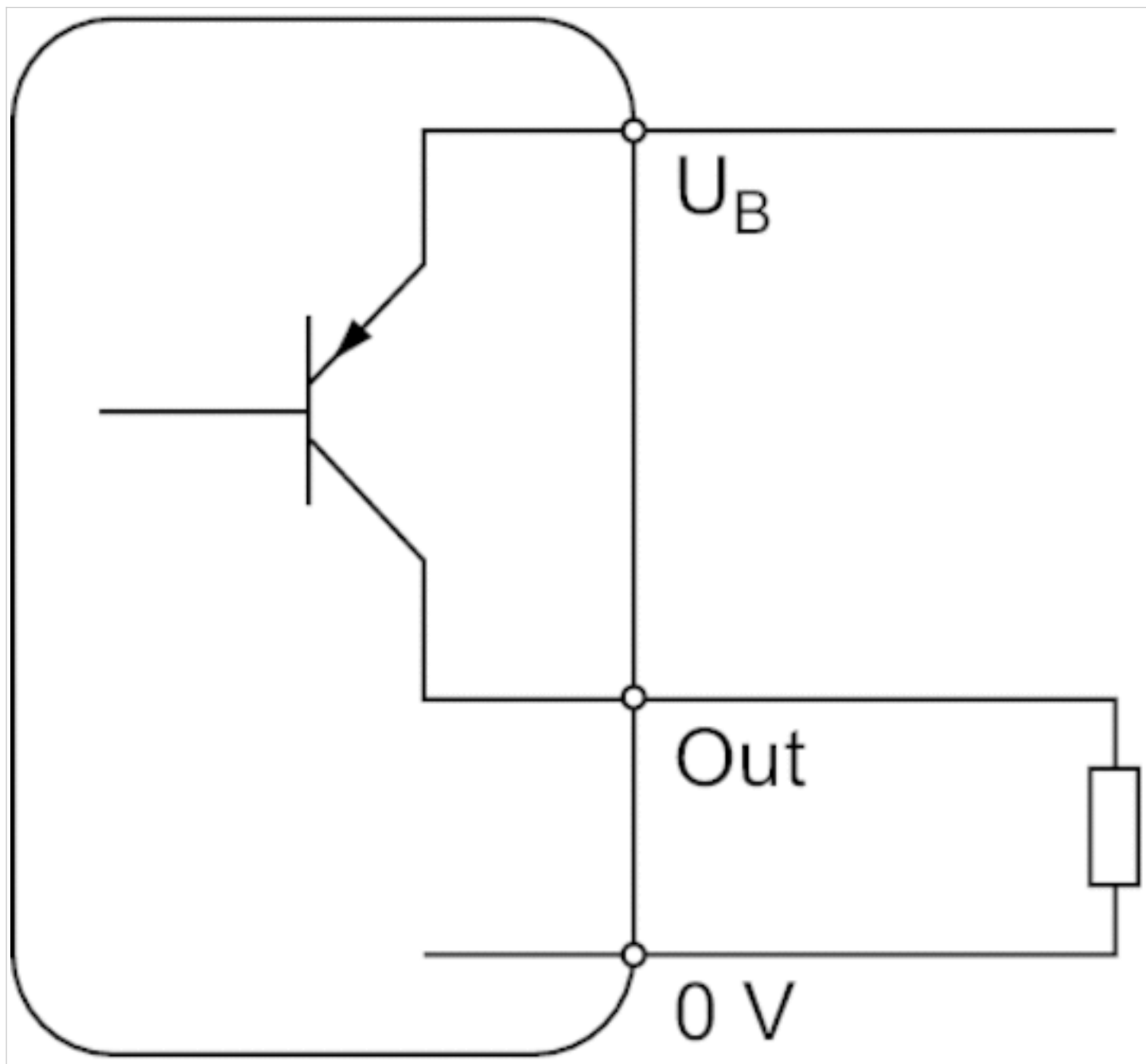
Rozsah indikace a ovládání



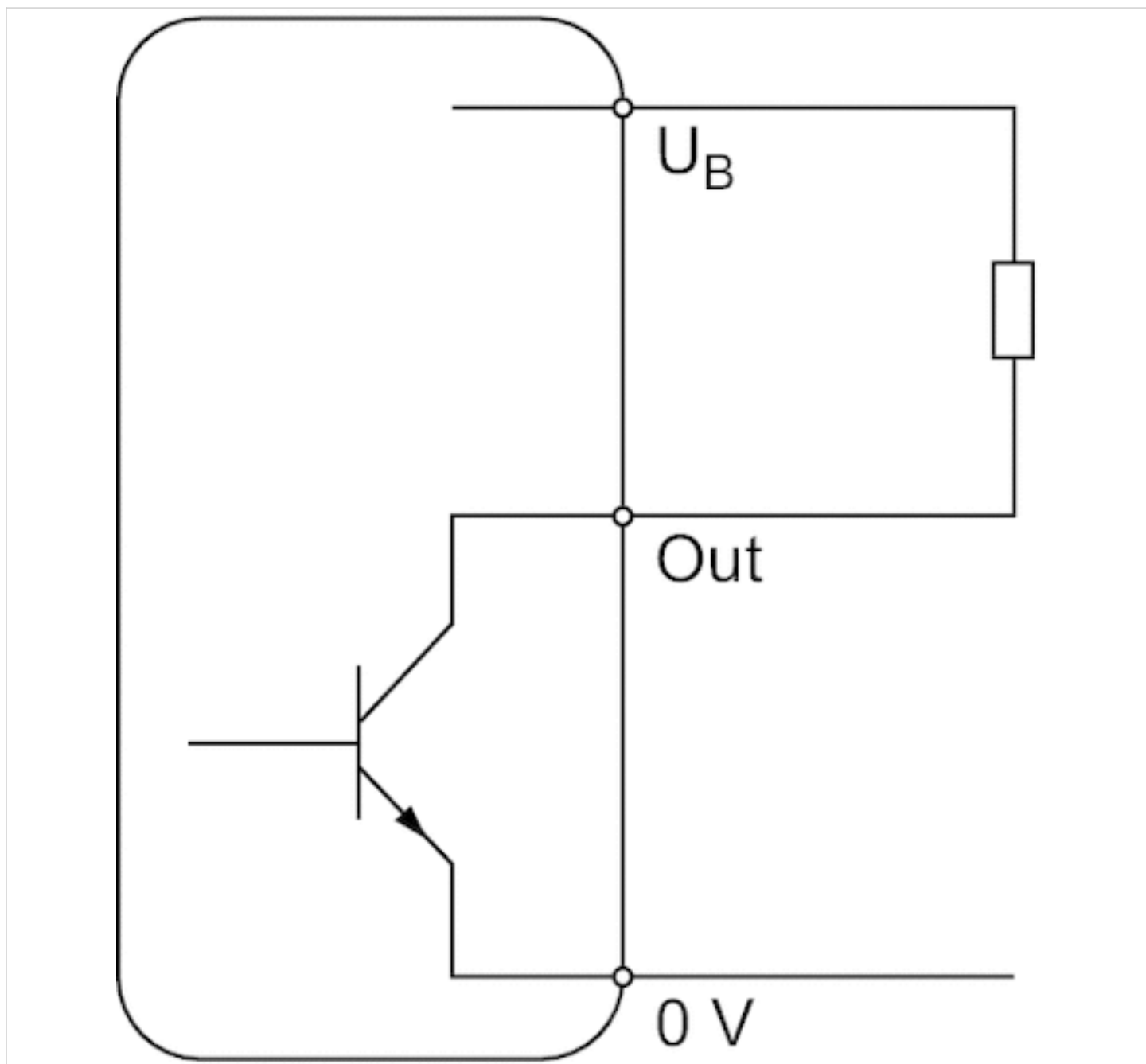
- 1) LCD displej
- 2) Ovládací pole se 3 tlačítky

Diagramy

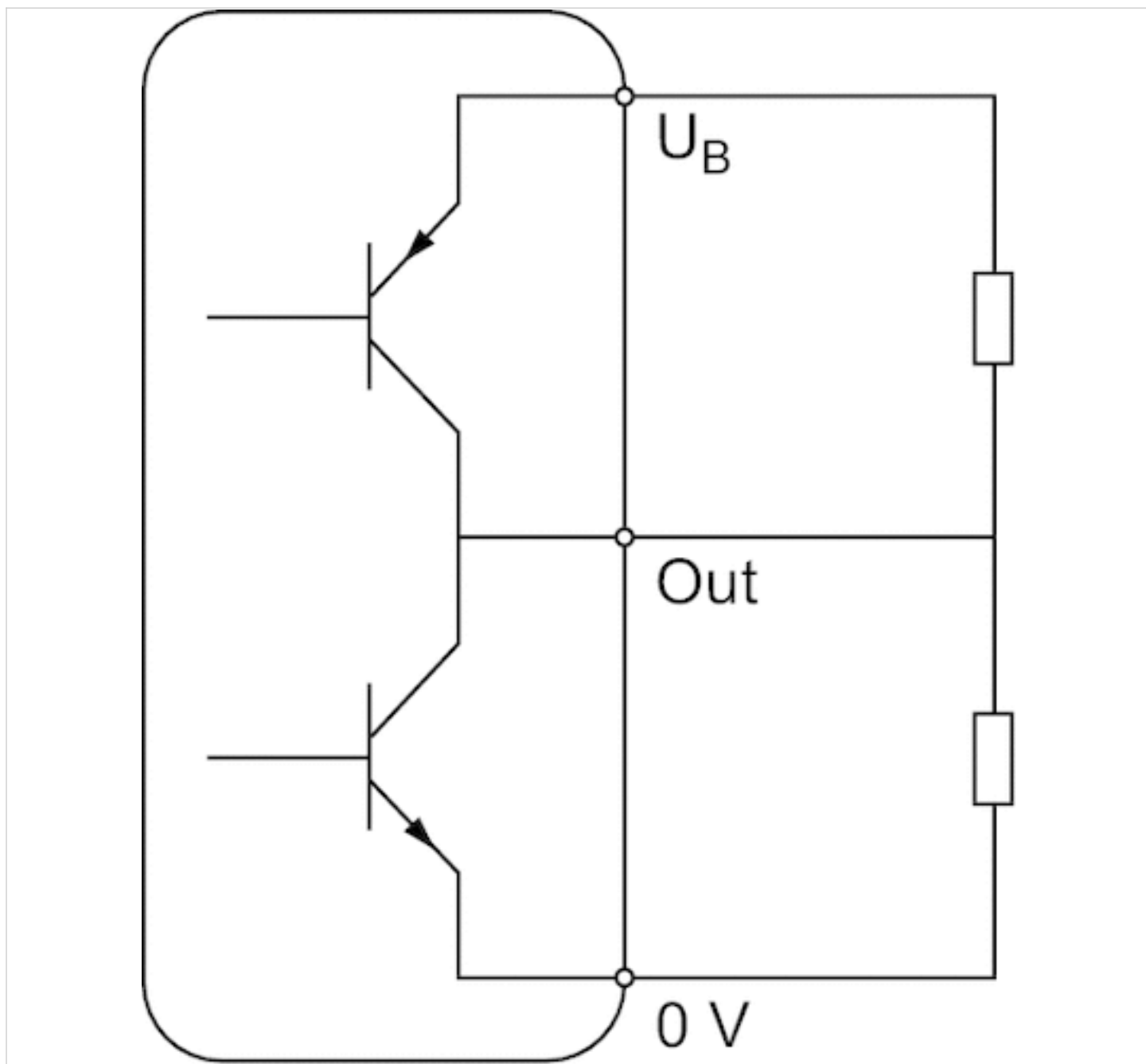
Provozní režim, PNP



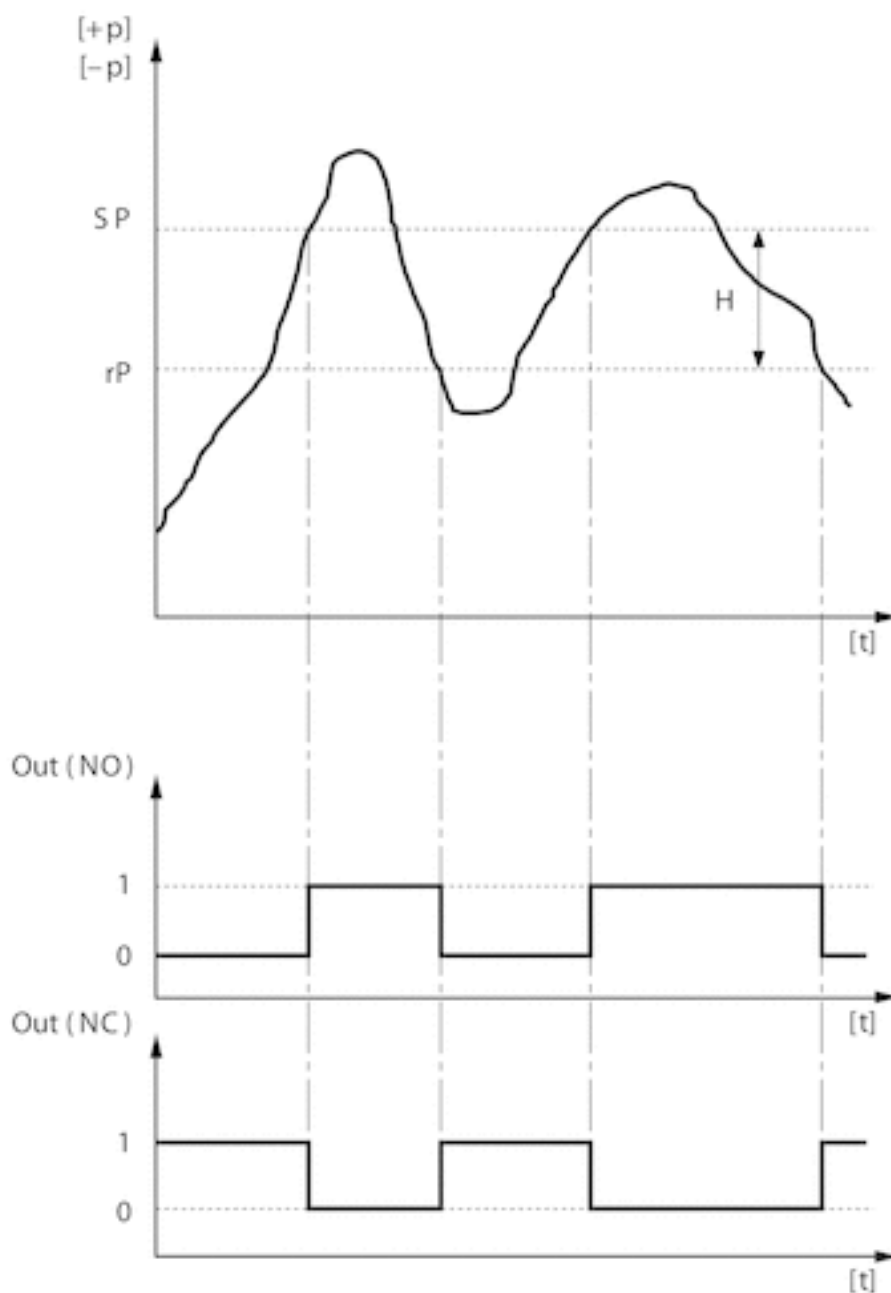
Provozní režim, NPN



Provozní režim, Push-pull



Hysterezní funkce: Chování pi sepnutí a pi zpětném sepnutí v závislosti na tlaku p a ase t, Pi petlaku



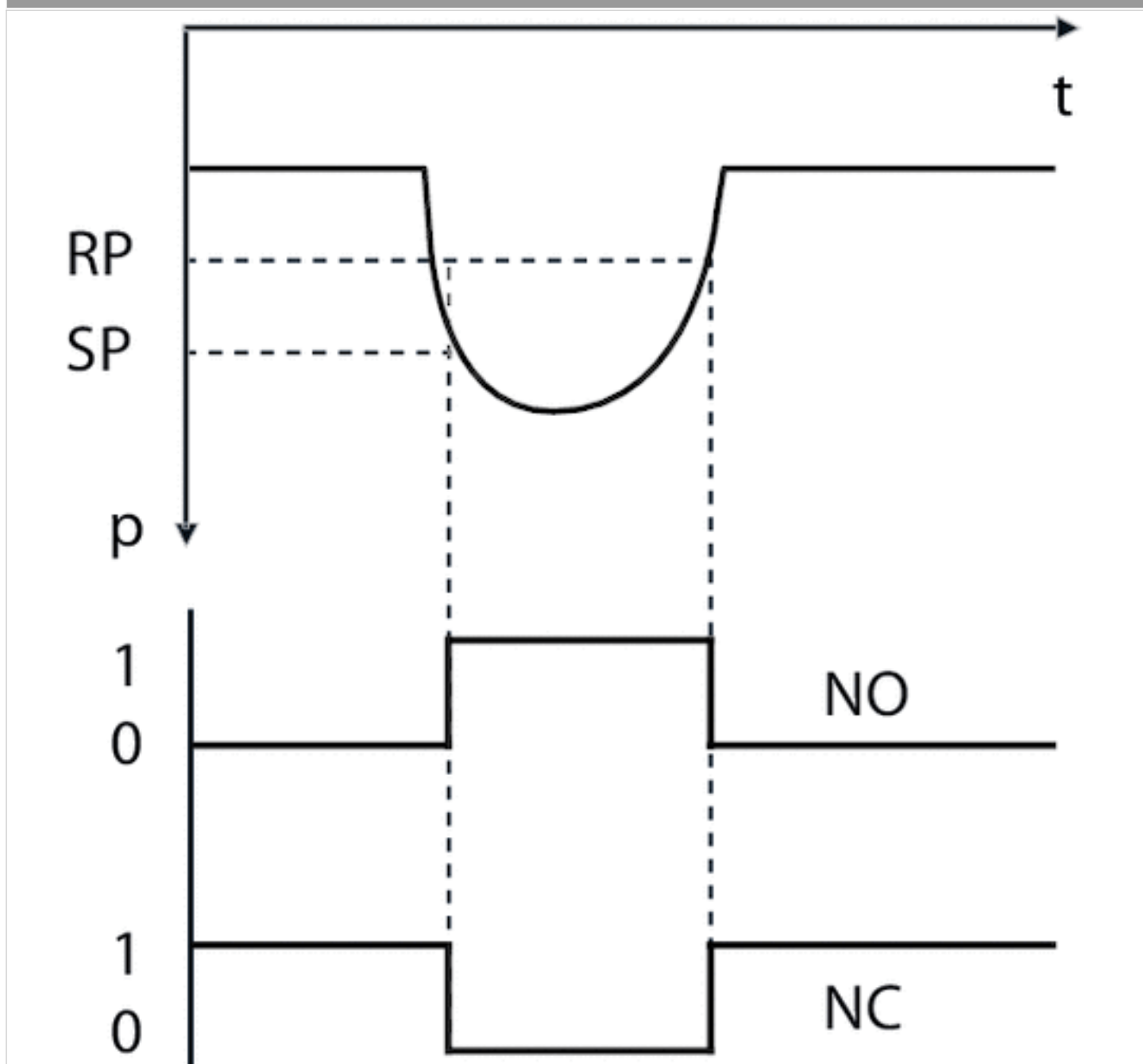
H: Hystereze

SP = spínací bod, RP = bod zpětného sepnutí

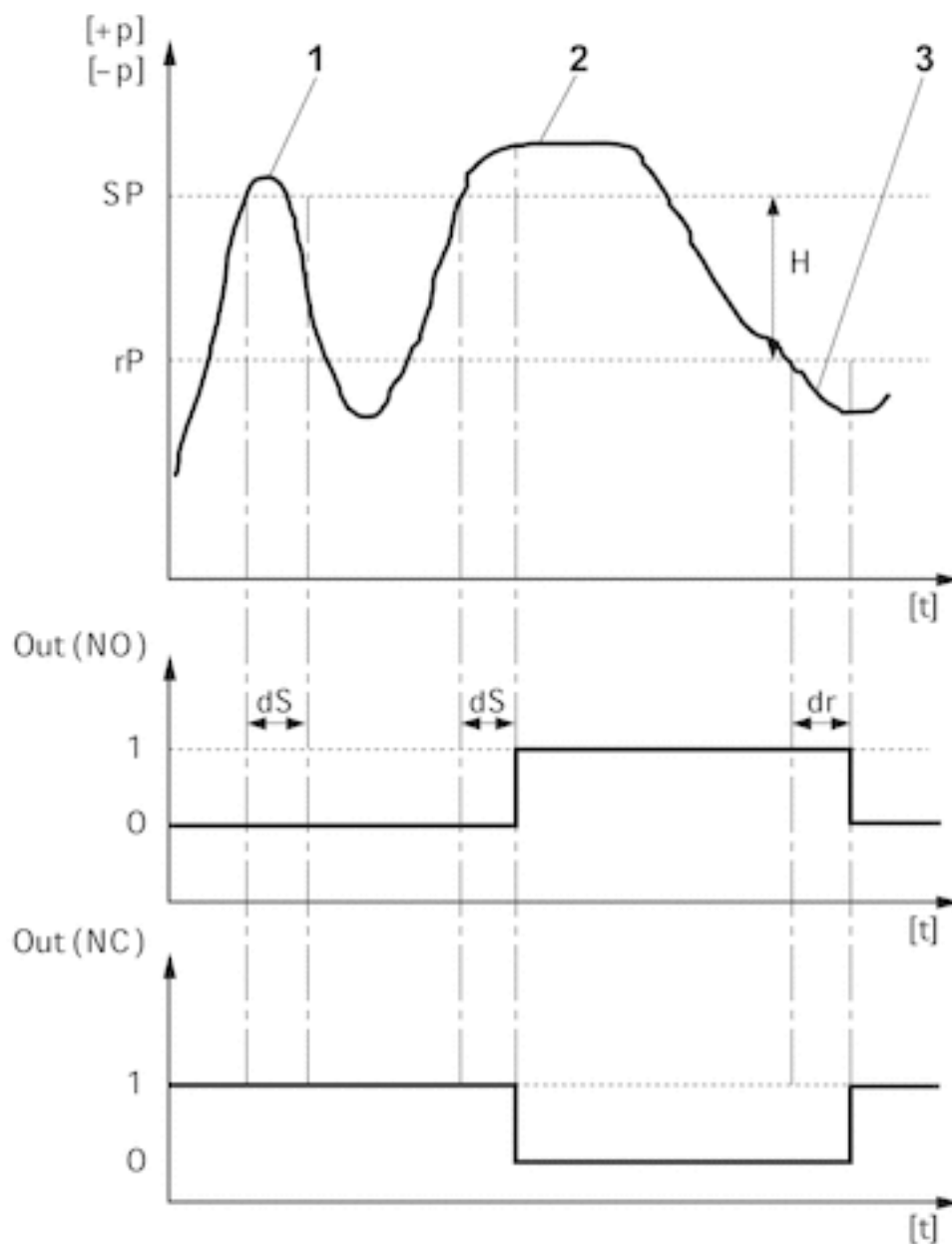
Out (NC): spínaný výstup, rozpínací kontakt

Out (NO): spínaný výstup, pracovní kontakt

Hysterezní funkce: Chování pi sepnutí a pi zpětném sepnutí v závislosti na tlaku p a ase t, Pi podtlaku



Zpožděná hysterzní funkce: Chování pi sepnutí a pi zpětném sepnutí v závislosti na tlaku p a ase t



H: Hystereze

SP = spínací bod, RP = bod zpětného sepnutí

Out (NC): spínaný výstup, rozpínací kontakt

Out (NO): spínaný výstup, pracovní kontakt

dS = časová prodleva zapnutí

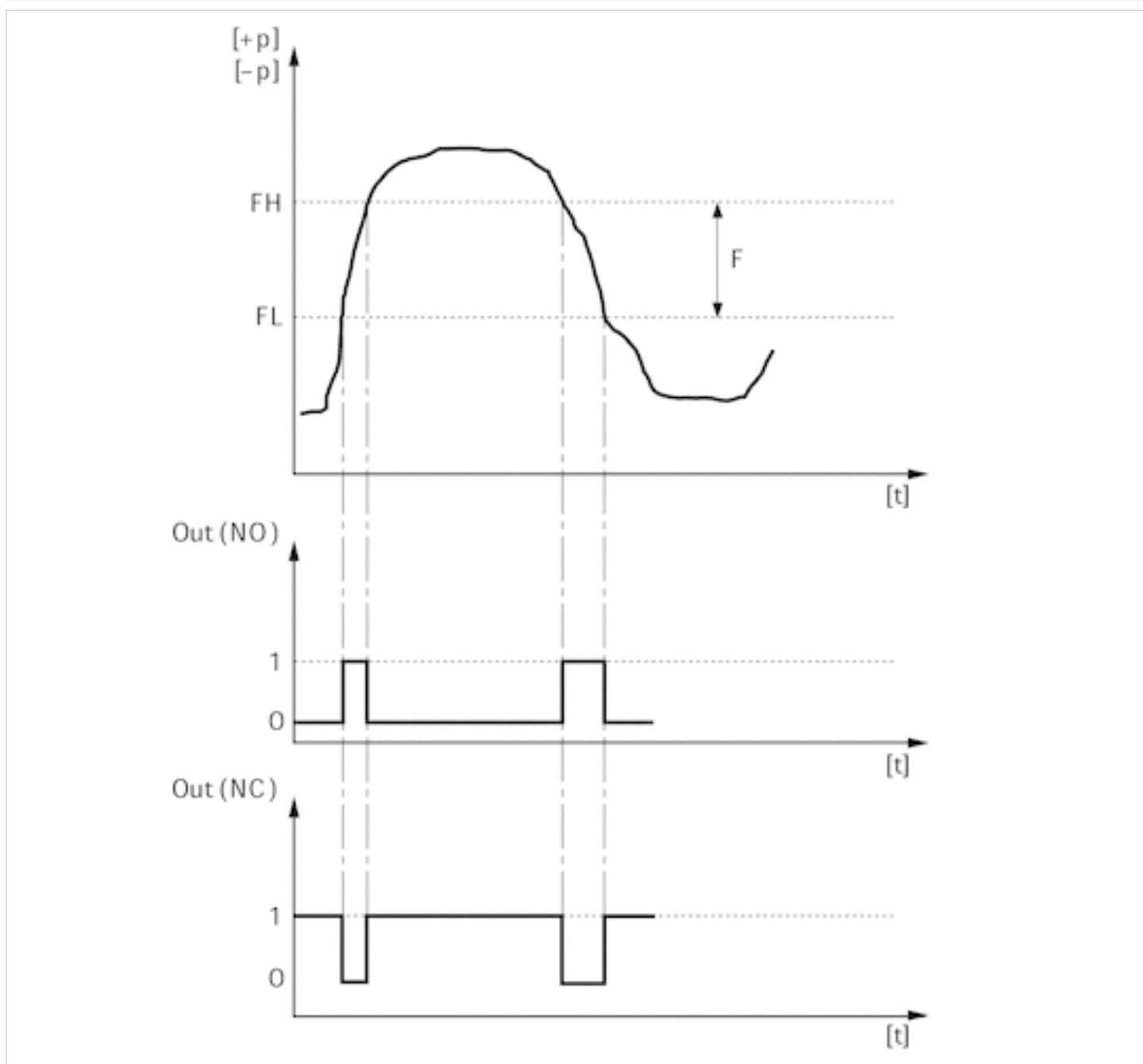
dR = časová prodleva zpětného sepnutí

1) Doba tlaku nad spínacím bodem dS : nespíná tlakové čidlo

2) Doba tlaku nad spínacím bodem $> dS$: seplo tlakové čidlo

3) Doba tlaku pod spínacím bodem $> dR$: seplo tlakové čidlo

Okenní funkce: Chování pi sepnutí a pi zpěném sepnutí v závislosti na tlaku p a ase t



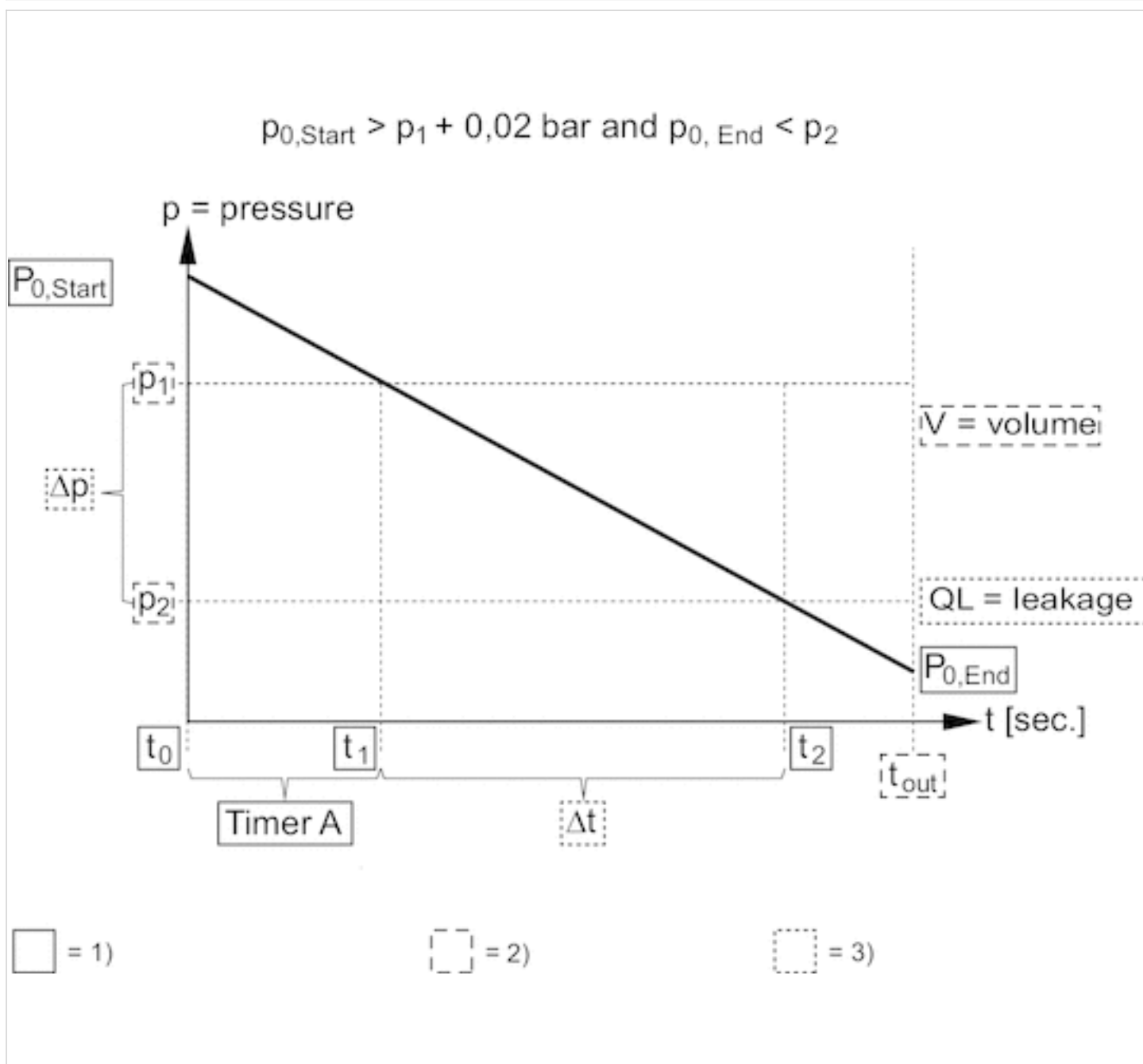
FH: pásmo tlaku, horní hodnota

FL: pásmo tlaku, spodní hodnota

Out (NC): spínaný výstup, rozpínací kontakt

Out (NO): spínaný výstup, pracovní kontakt

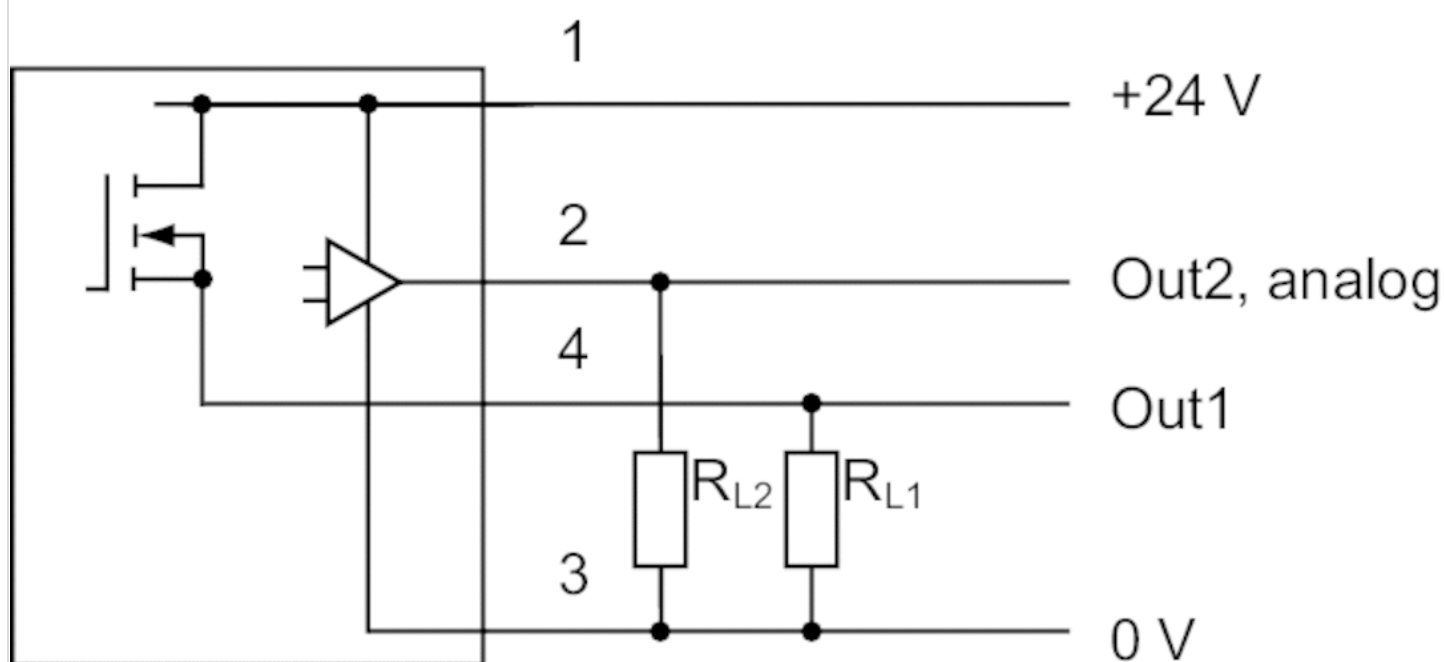
Charakteristická křivka únik



- 1) Interně uložený parametr
- 2) Nastavitelný parametr
- 3) Výstupní hodnota

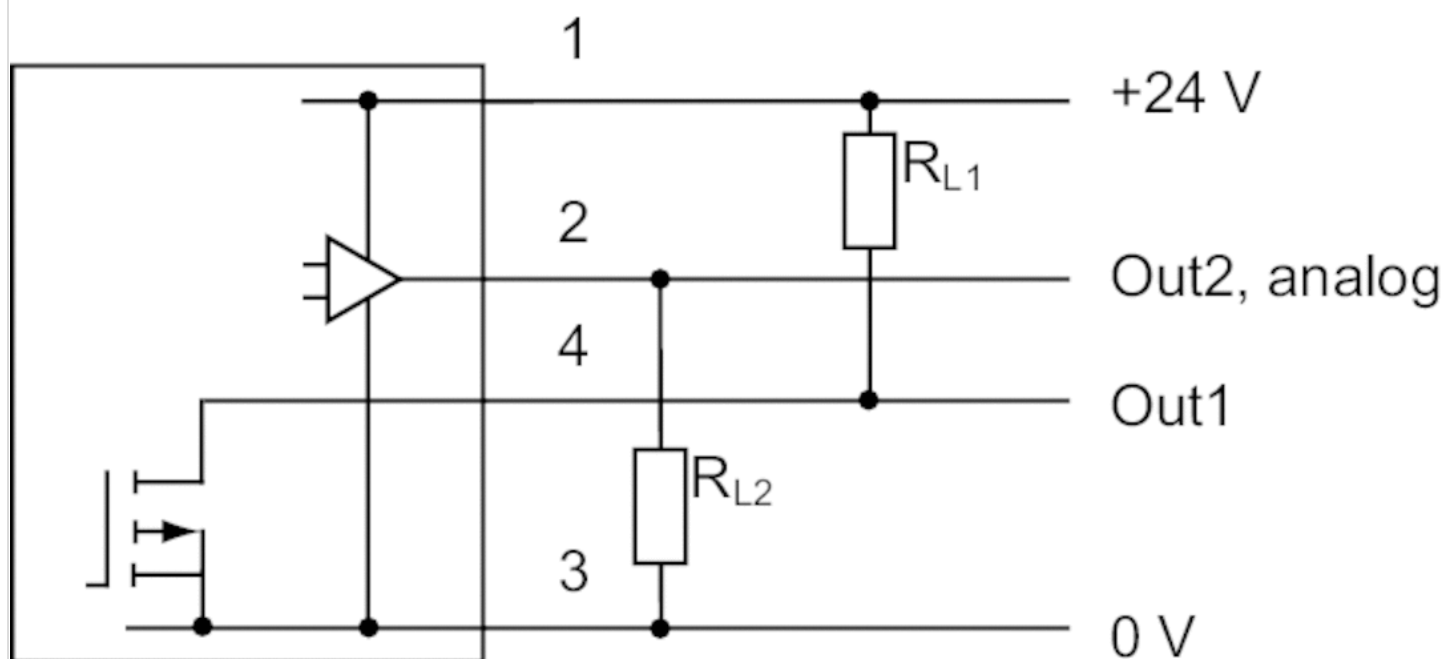
Schéma zapojení

Blokové schéma, 1 x PNP a 1 x analogový



RL = zatěžovací odpor

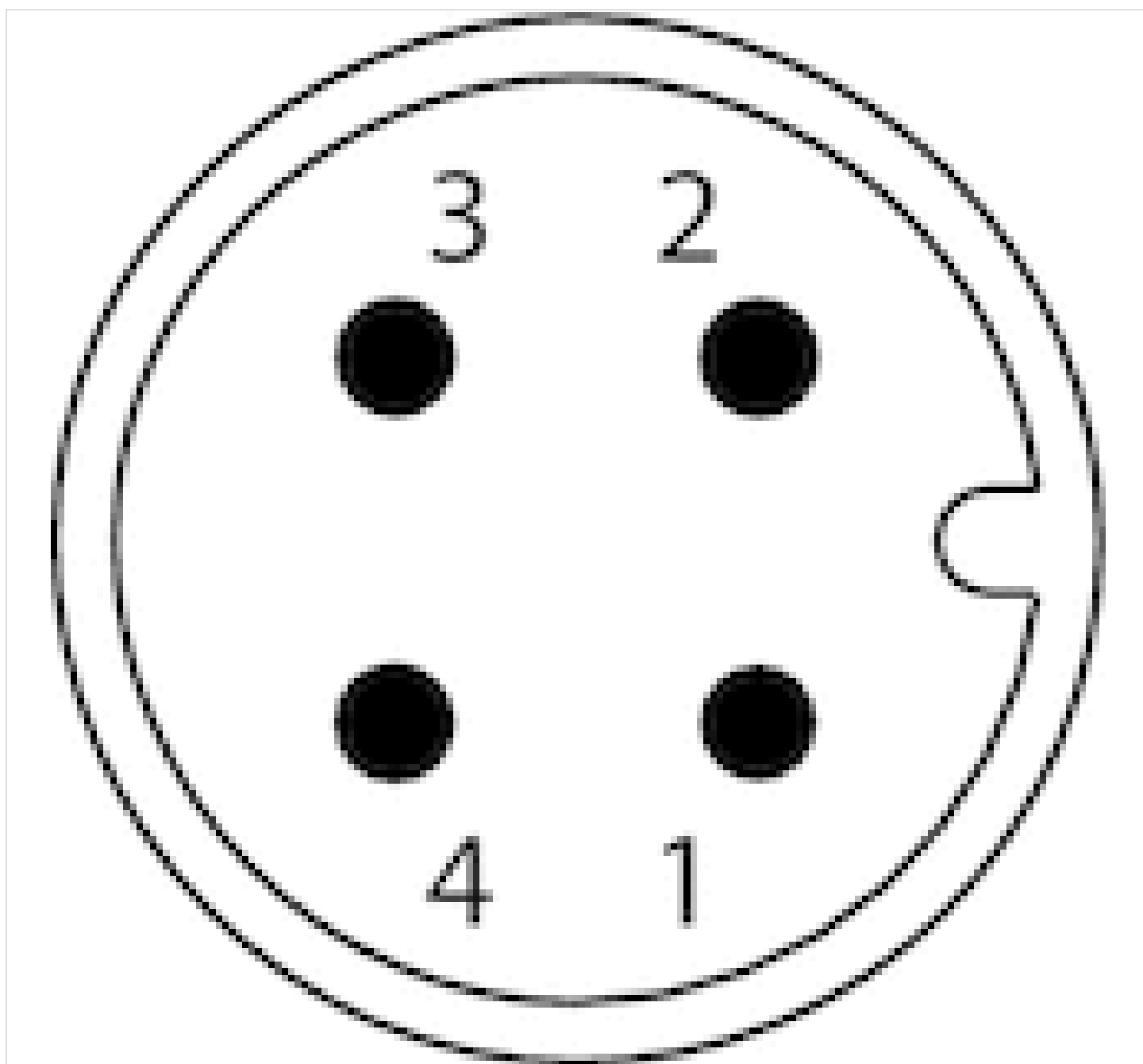
Blokové schéma, 1 x NPN a 1 x analogový



RL = zatěžovací odpor

Obsazení pin

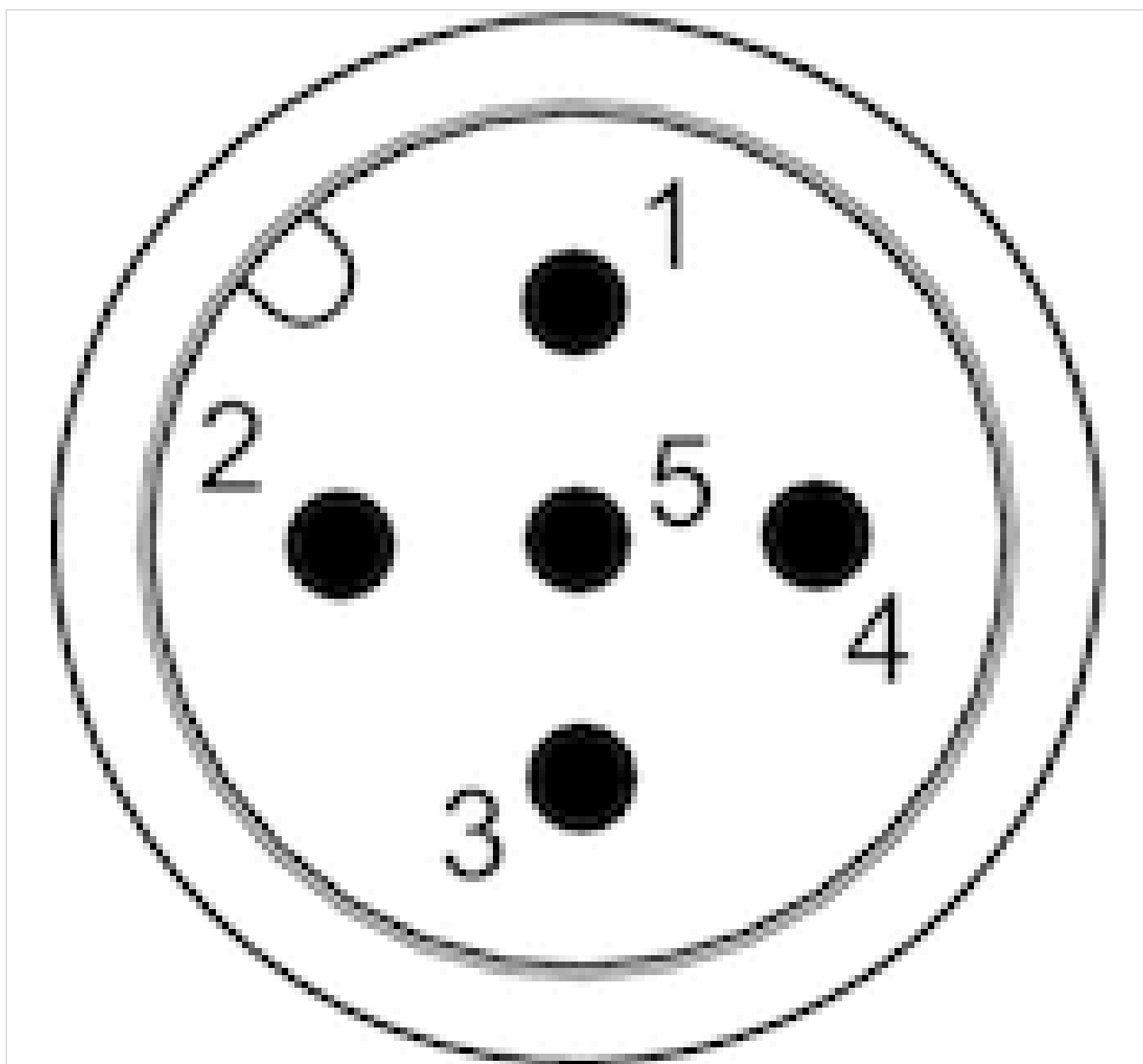
Obsazení pin, M12x1, 4-pólový



Pin	1	
Obsazení	provozní napětí + UB	
	2	3
	spínaný výstup Out2, analogový: A nebo V, digitální: PNP, NPN, Push-pull	
	0 V	
	4	
	spínaný výstup Out1, digitální: PNP, NPN, Push-pull	

Obsazení pin

Obsazení pin, M12x1, 5-pólový



Pin	1	2	3
Obsazení	Napájecí napětí	Spínaný výstup PNP/NPN/Push-pull, přepínatelný	0 V
		4	
		Spínaný výstup PNP/NPN/Push-pull/režim úniku, digitální spínaný výstup PNP	
		5	
		Analogový výstup (0 ... 10 V DC, 4 ... 20 mA)	