

Regulátor tlaku, série AS1-RGS

- G 1/4
- Zásobování vzduchem vlevo
- $Q_n = 1000 \text{ l/min}$
- Standardní regulátor tlaku
- Ovládání Manuální



Složky	Regulátor tlaku
Montážní poloha	Libovolně
Provozní tlak min/max	Viz tabulka níže
Teplota okolí min./max.	-10 ... 50 °C
Teplota média min./max.	-10 ... 50 °C
Médium	Stlačený vzduch Neutrální plyn
Typ regulátoru	Membránové regulátory tlaku spojitelné do bloků
Funkce regulátoru	s uvolňovacím odfukem vzduchu
Regulační rozsah min/max	Viz tabulka níže
Ovládání	Manuální
Hmotnost	Viz tabulka níže

Technické údaje

Číslo materiálu			Přípoj	Průtok	Provozní tlak min/max	Regulační rozsah min/max
				Q_n		
R412014627			G 1/4	1000 l/min	0,2 ... 12 bar	0,2 ... 4 bar
R412014628			G 1/4	1000 l/min	0,5 ... 12 bar	0,5 ... 8 bar
R412014629			G 1/4	1000 l/min	0,5 ... 12 bar	0,5 ... 10 bar
R412014633		—	G 1/4	1000 l/min	0,2 ... 12 bar	0,2 ... 4 bar
R412014634		—	G 1/4	1000 l/min	0,5 ... 12 bar	0,5 ... 8 bar
R412014635		—	G 1/4	1000 l/min	0,5 ... 12 bar	0,5 ... 10 bar

Číslo materiálu	Max. Ø manometru v zablokovaném stavu	Manometry	Hmotnost	Obr.
R412014627	40 mm	S integrovaným manometrem	0,209 kg	Fig. 1
R412014628	40 mm	S integrovaným manometrem	0,209 kg	Fig. 1
R412014629	40 mm	S integrovaným manometrem	0,209 kg	Fig. 1
R412014633	40 mm	-	0,206 kg	Fig. 2
R412014634	40 mm	-	0,206 kg	Fig. 2
R412014635	40 mm	-	0,206 kg	Fig. 2

Číslo materiálu	
R412014627	-
R412014628	-
R412014629	-
R412014633	1)
R412014634	1)
R412014635	1)

Jmenovitý průtok Q_n při sekundárním tlaku $p_2 = 6 \text{ bar}$ a $\Delta p = 1 \text{ bar}$

1) Manometr objednat samostatně

Technické informace

Tlakový rosny bod musí ležet nejméně 15 °C pod teplotou okolí a média a smí činit max. 3 °C .

Sekundární odvzdušnění (≤ 0.3 bar nad nastaveným tlakem).

Se zpětným odvzdušněním (> 3 bary).

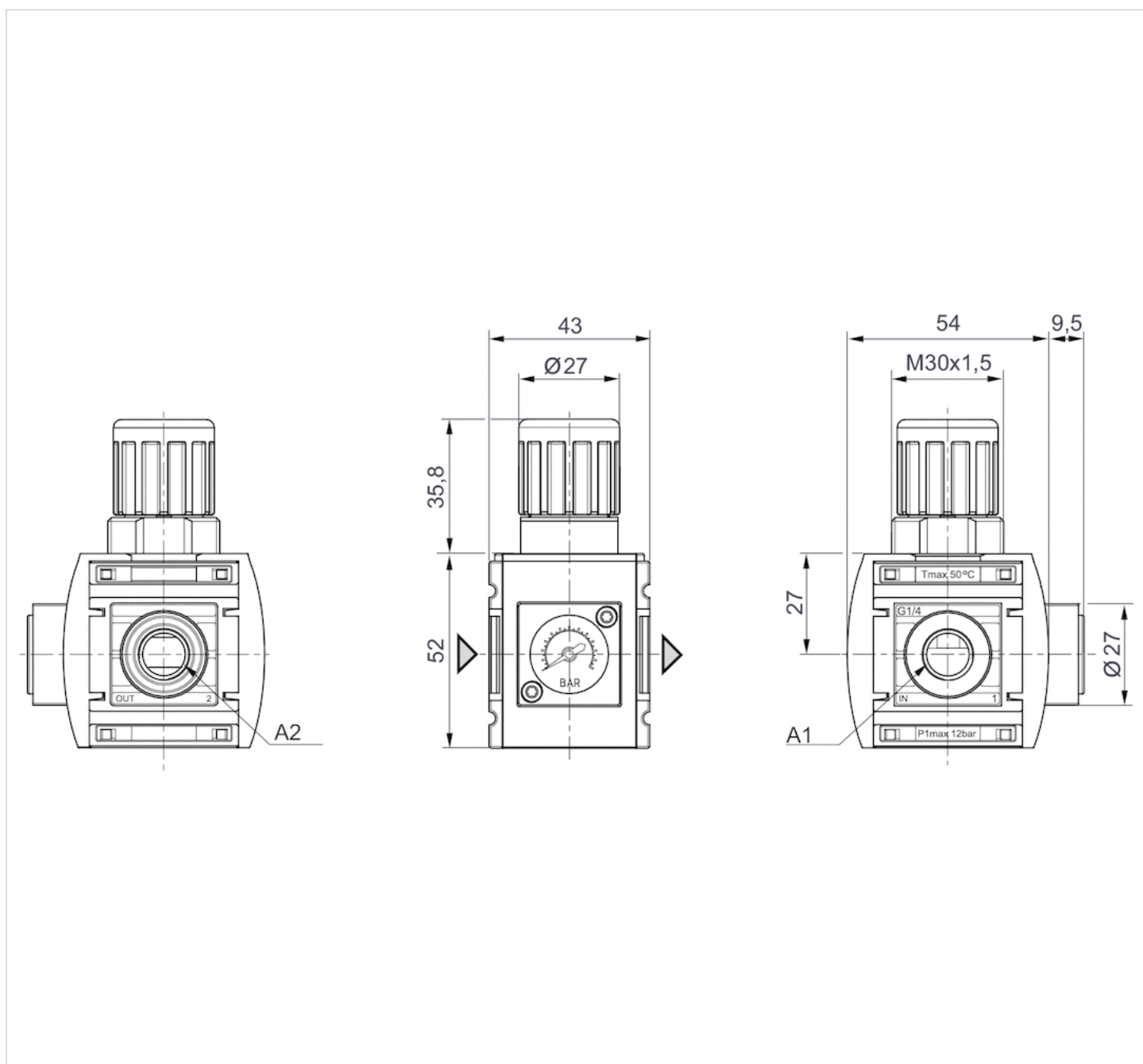
Technické informace

Materiál

Pouzdro	Polyamid
Čelní deska	Butadienstyrenový-akrylonitrilový kaučuk
Těsnění	Butadien-akrylonitrilový kaučuk

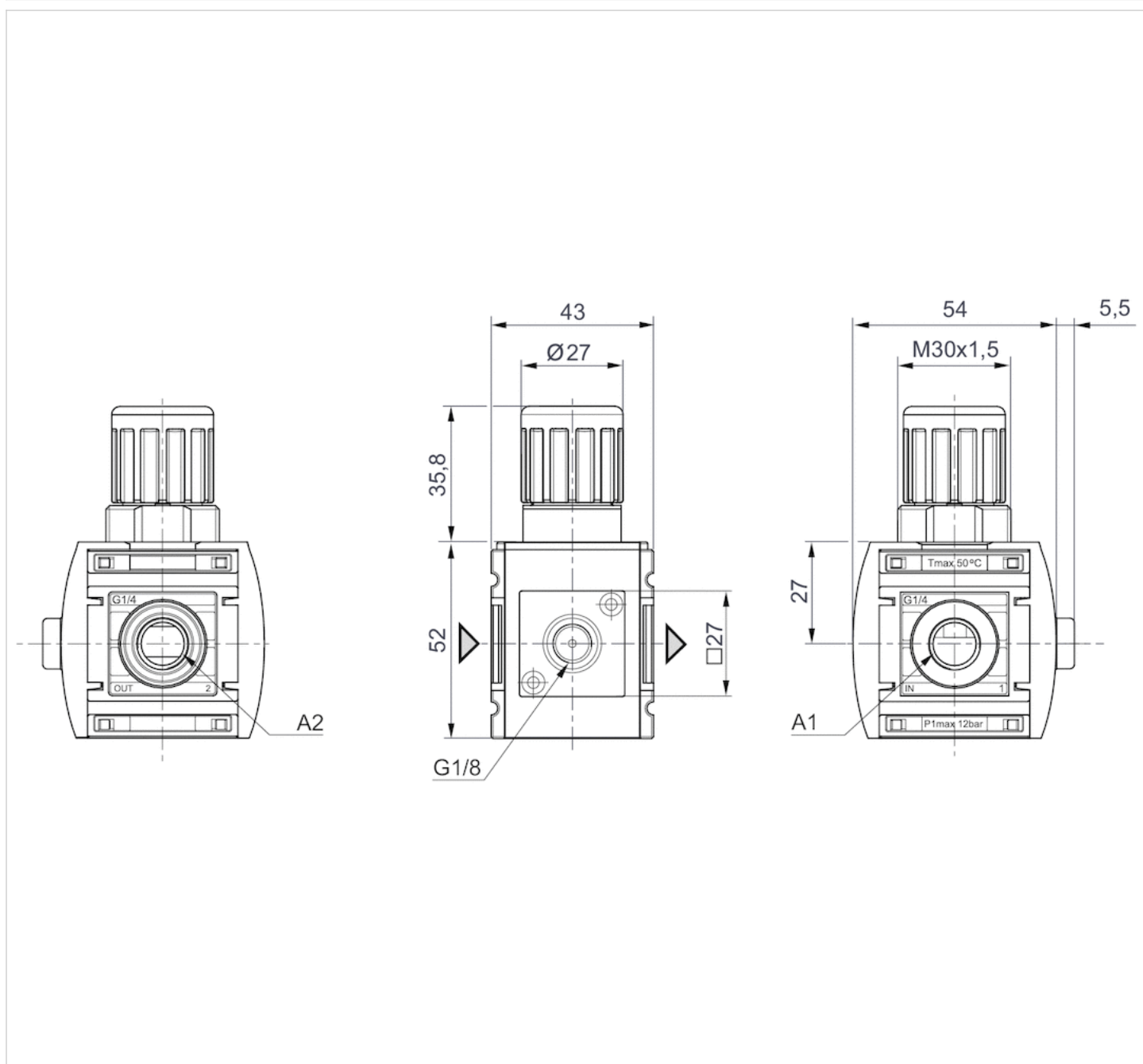
Rozmry

Rozmry, Fig. 1



A1 = vstup
A2 = výstup

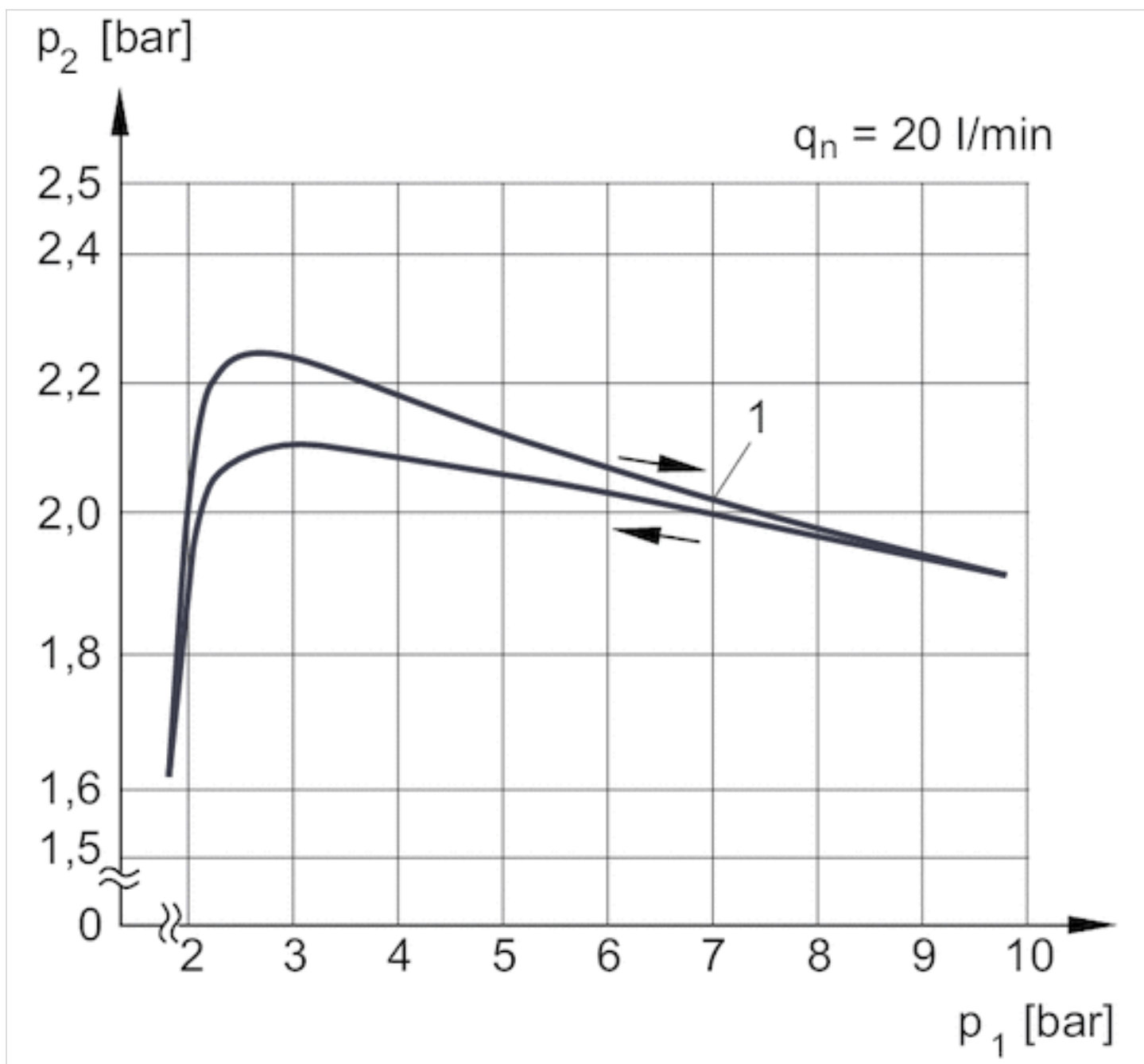
Rozmry, Fig. 2



A1 = vstup
A2 = výstup

Diagramy

Charakteristika tlaku



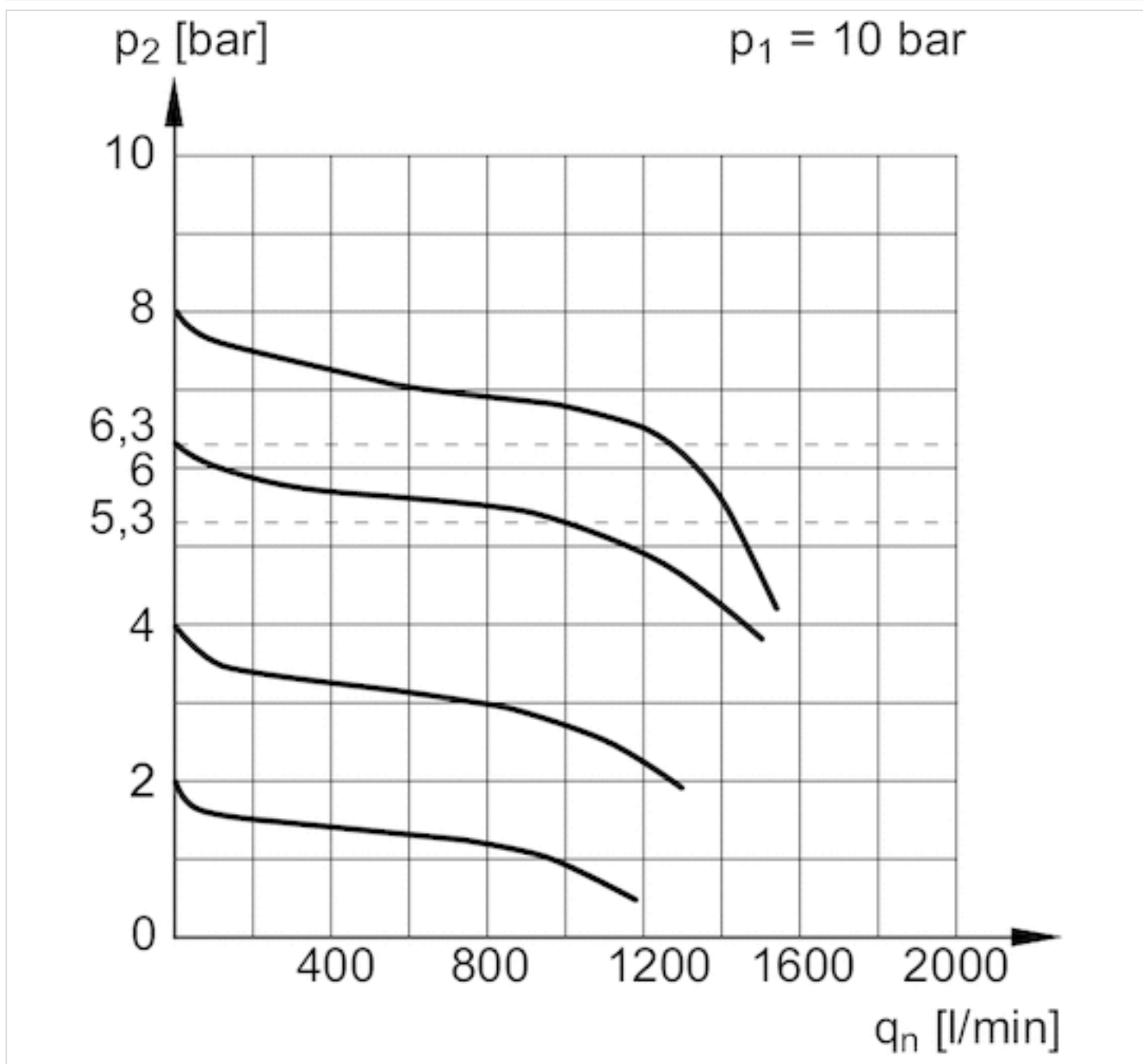
p_1 = provozní tlak

p_2 = sekundární tlak

q_n = jmenovitý průtok

1) = Startovací bod

Prtoková charakteristika



p_1 = provozní tlak
 p_2 = sekundární tlak
 q_n = jmenovitý průtok

Efficient pneumatic solutions, our program: cylinders and drives, valves and valve systems, air supply management



Visit us: [Emerson.com/Aventics](https://www.emerson.com/Aventics)

Your local contact: [Emerson.com/contactus](https://www.emerson.com/contactus)



[Emerson.com](https://www.emerson.com)



[Facebook.com/EmersonAutomationSolutions](https://www.facebook.com/EmersonAutomationSolutions)



[LinkedIn.com/company/Emerson-Automation-Solutions](https://www.linkedin.com/company/Emerson-Automation-Solutions)



[Twitter.com/EMR_Automation](https://twitter.com/EMR_Automation)

An example configuration is depicted on the title page. The delivered product may thus vary from that in the illustration. Subject to change. This Document, as well as the data, specifications and other information set forth in it, are the exclusive property of AVENTICS GmbH. It may not be reproduced or given to third parties without its consent. Only use the AVENTICS products shown in industrial applications. Read the product documentation completely and carefully before using the product. Observe the applicable regulations and laws of the respective country. When integrating the product into applications, note the system manufacturer's specifications for safe use of the product. The data specified only serve to describe the product. No statements concerning a certain condition or suitability for a certain application can be derived from our information. The information given does not release the user from the obligation of own judgement and verification. It must be remembered that the products are subject to a natural process of wear and aging.

The Emerson logo is a trademark and service mark of Emerson Electric Co. Brand logotype are registered trademarks of one of the Emerson family of companies. All other marks are the property of their respective owners. © 2021 Emerson Electric Co. All rights reserved.
2021-05



CONSIDER IT SOLVED™