

Držák snímače, Série CB1

- pro série ST4, ST6

- K montáži na válec MNI, ICM, CSL-RD



Teplota okolí min./max.

-30 ... 80 °C

Hmotnost

0,007 kg

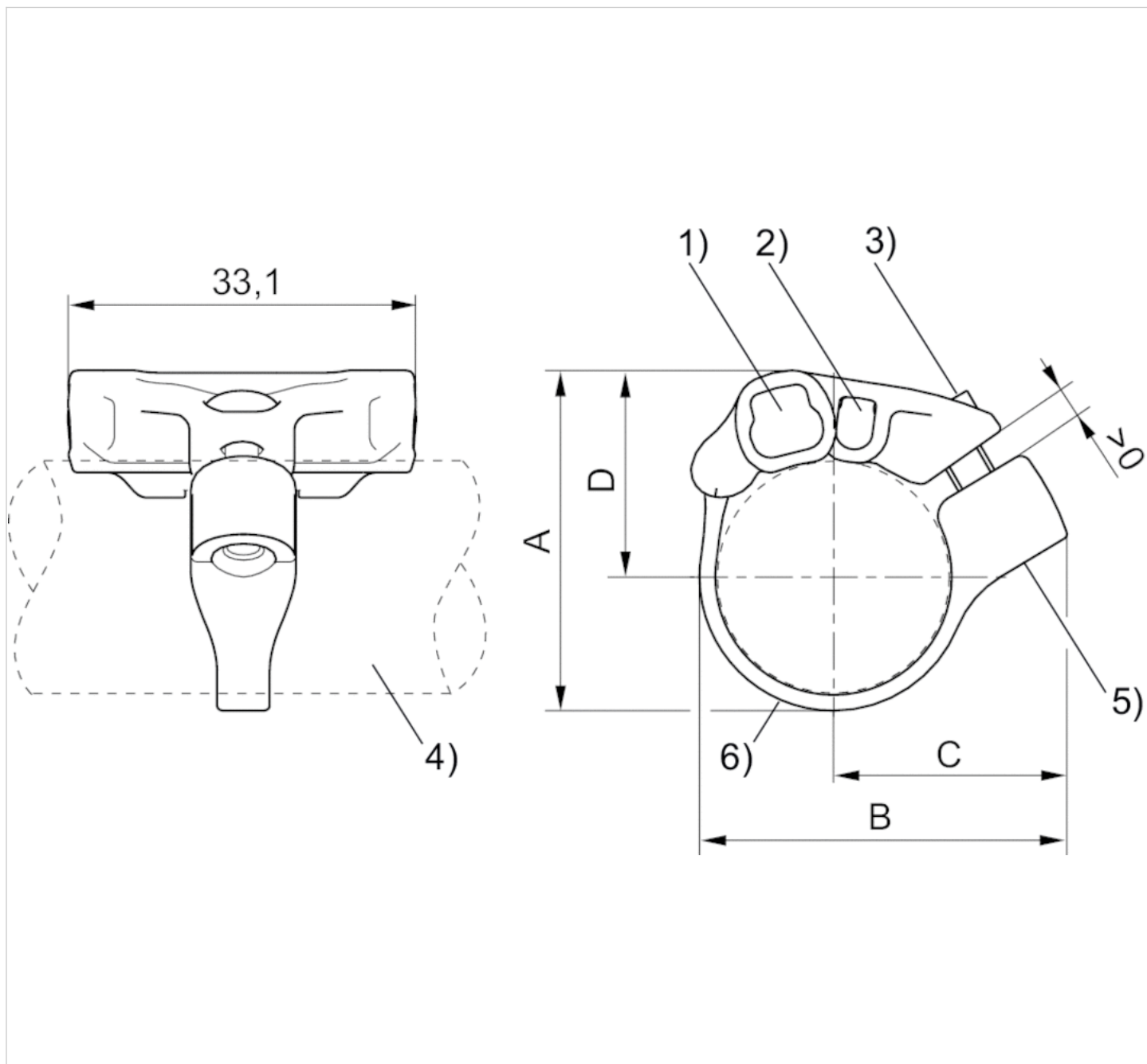
Technické údaje

Číslo materiálu	Ø válec	pro série	Rozsah dodávky
	Min.		
R412021791	16 mm	ST4, ST6	1 Ks
R412021792	20 mm	ST4, ST6	1 Ks
R412021793	25 mm	ST4, ST6	1 Ks

Technické informace

Materiál
Polyamid Nerezavějící ocel

Rozmry



1) Drážka senzoru pro ST6 2) Drážka senzoru pro ST4 3) Upevňovací šroub (z nerezové oceli) 4) Válcovitý profil 5) Závitová vložka (z nerezové oceli) 6) Upínací páska

Rozmry

Číslo materiálu	A	B	C	D
R412021791	27.7	32.5	22.1	17.3
R412021792	32.4	35	22.4	19.7
R412021793	37.4	39.5	24.3	22.2