









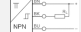

# Sníma, série ST6

- T-drážka 6 mm
- S kabelem
- Otevřené konce kabelu, 2-pólový Otevřené konce kabelu, 3-pólový
- Certifikace UL
- Reed Elektronický PNP Elektronický NPN
- Přímá montáž pro sérii PRA, PRE, CCI, KPZ, SSI, GPC, CVI
- Nepřímá montáž pro sérii TRB, ITS, CCL-IS, MNI, CSL-RD, RPC, ICS-D2, ICM, KHZ, TRR



Teplota okolí min./max.	-30 ... 80 °C
Druh krytí	IP65, IP67, IP69K
Přesnost spínacího bodu	±0,1 mT
Jmenovitý proud, zapnutý stav	30 mA
Klidový proud (bez zatížení)	8 mA
Provozní napětí DC min. / max.	Viz tabulka níže
Provozní napětí AC min. / max.	Viz tabulka níže
Hystereze	≥ 0,2 mT
Spínací logika	NO (pracovní kontakt)
Stavová indikace diodou LED	Žlutý
Mez únavy při kmitavém napětí	10 - 55 Hz, 1 mm
Pevnost v rázu	30 g / 11 ms
Délka kabelu L	3 5 10 m

## Technické údaje

Číslo materiálu		Pro	Druh kontaktu
R412022866		PRA, PRE, CCI, KPZ, SSI, GPC, CVI	Reed
R412027170		PRA, PRE, CCI, KPZ, SSI, GPC, CVI	Reed
R412022869		PRA, PRE, CCI, KPZ, SSI, GPC, CVI	Reed
R412022870		PRA, PRE, CCI, KPZ, SSI, GPC, CVI	Reed
R412022871		PRA, PRE, CCI, KPZ, SSI, GPC, CVI	Reed
R412022853		PRA, PRE, CCI, KPZ, SSI, GPC, CVI	Elektronický PNP
R412022855		PRA, PRE, CCI, KPZ, SSI, GPC, CVI	Elektronický PNP
R412022857		PRA, PRE, CCI, KPZ, SSI, GPC, CVI	Elektronický PNP
R412022849		PRA, PRE, CCI, KPZ, SSI, GPC, CVI	Elektronický NPN
R412022850		PRA, PRE, CCI, KPZ, SSI, GPC, CVI	Elektronický NPN

Číslo materiálu	Délka kabelu L	Provozní napětí DC min. / max.	Provozní napětí AC min. / max.
R412022866	3 m	10 ... 230 V DC	10 ... 230 V AC
R412027170	5 m	10 ... 230 V DC	10 ... 230 V AC
R412022869	3 m	10 ... 30 V DC	10 ... 30 V AC
R412022870	5 m	10 ... 30 V DC	10 ... 30 V AC
R412022871	10 m	10 ... 30 V DC	10 ... 30 V AC
R412022853	3 m	10 ... 30 V DC	-
R412022855	5 m	10 ... 30 V DC	-
R412022857	10 m	10 ... 30 V DC	-

Číslo materiálu	Délka kabelu L	Provozní napětí DC min. / max.	Provozní napětí AC min. / max.
R412022849	3 m	10 ... 30 V DC	-
R412022850	5 m	10 ... 30 V DC	-

Číslo materiálu	Úbytek napětí U při I <sub>max</sub>	Spínací proud DC, max.
R412022866	≤ 3,5 V	0,13 A
R412027170	≤ 3,5 V	0,13 A
R412022869	I*Rs	0,3 A
R412022870	≤ 0,1 V	0,3 A
R412022871	I*Rs	0,3 A
R412022853	≤ 2,5 V	0,13 A
R412022855	≤ 2,5 V	0,13 A
R412022857	≤ 2,5 V	0,13 A
R412022849	≤ 2,5 V	0,13 A
R412022850	≤ 2,5 V	0,13 A

Číslo materiálu	Spínací proud AC, max.	Spínaný výkon	Spínací kmitočet max.
R412022866	0,13 A	Reed 2pólový: max. 10 W	400 Hz
R412027170	0,13 A	Reed 2pólový: max. 10 W	400 Hz
R412022869	0,5 A	Reed 3pólový: max. 6 W	400 Hz
R412022870	0,5 A	Reed 3pólový: max. 6 W	400 Hz
R412022871	0,5 A	Reed 3pólový: max. 6 W	400 Hz
R412022853	-	-	1000 Hz
R412022855	-	-	1000 Hz
R412022857	-	-	1000 Hz
R412022849	-	-	1000 Hz
R412022850	-	-	1000 Hz

Číslo materiálu	Provozní proud nespínaný	Provozní proud spínaný
R412022866	-	-
R412027170	-	-
R412022869	-	-
R412022870	-	-
R412022871	-	-
R412022853	8 mA	30 mA
R412022855	8 mA	30 mA
R412022857	8 mA	30 mA
R412022849	8 mA	30 mA
R412022850	8 mA	30 mA

Číslo materiálu	Provedení	Obr.	
R412022866	Zabezpečeno proti přepólování	Fig. 1	1)
R412027170	Zabezpečeno proti přepólování	Fig. 1	1)
R412022869	Zabezpečeno proti přepólování	Fig. 2	2)

Číslo materiálu	Provedení	Obr.	
R412022870	Zabezpečeno proti přepólování	Fig. 2	2)
R412022871	Zabezpečeno proti přepólování	Fig. 2	2)
R412022853	Odolné proti zkratování Zabezpečeno proti přepólování	Fig. 2	3)
R412022855	Odolné proti zkratování Zabezpečeno proti přepólování	Fig. 2	3)
R412022857	Odolné proti zkratování Zabezpečeno proti přepólování	Fig. 2	3)
R412022849	Odolné proti zkratování Zabezpečeno proti přepólování	Fig. 2	3)
R412022850	Odolné proti zkratování Zabezpečeno proti přepólování	Fig. 2	3)

1) Otevřené konce kabelu, 2-pólový, Za provozního napětí a trvalého proudu nesmí produkt překročit maximální spínací výkon.

2) Otevřené konce kabelu, 3-pólový, Za provozního napětí a trvalého proudu nesmí produkt překročit maximální spínací výkon.

3) Otevřené konce kabelu, 3-pólový

## Technické informace

Pro variantu 230 V není certifikace cULus.

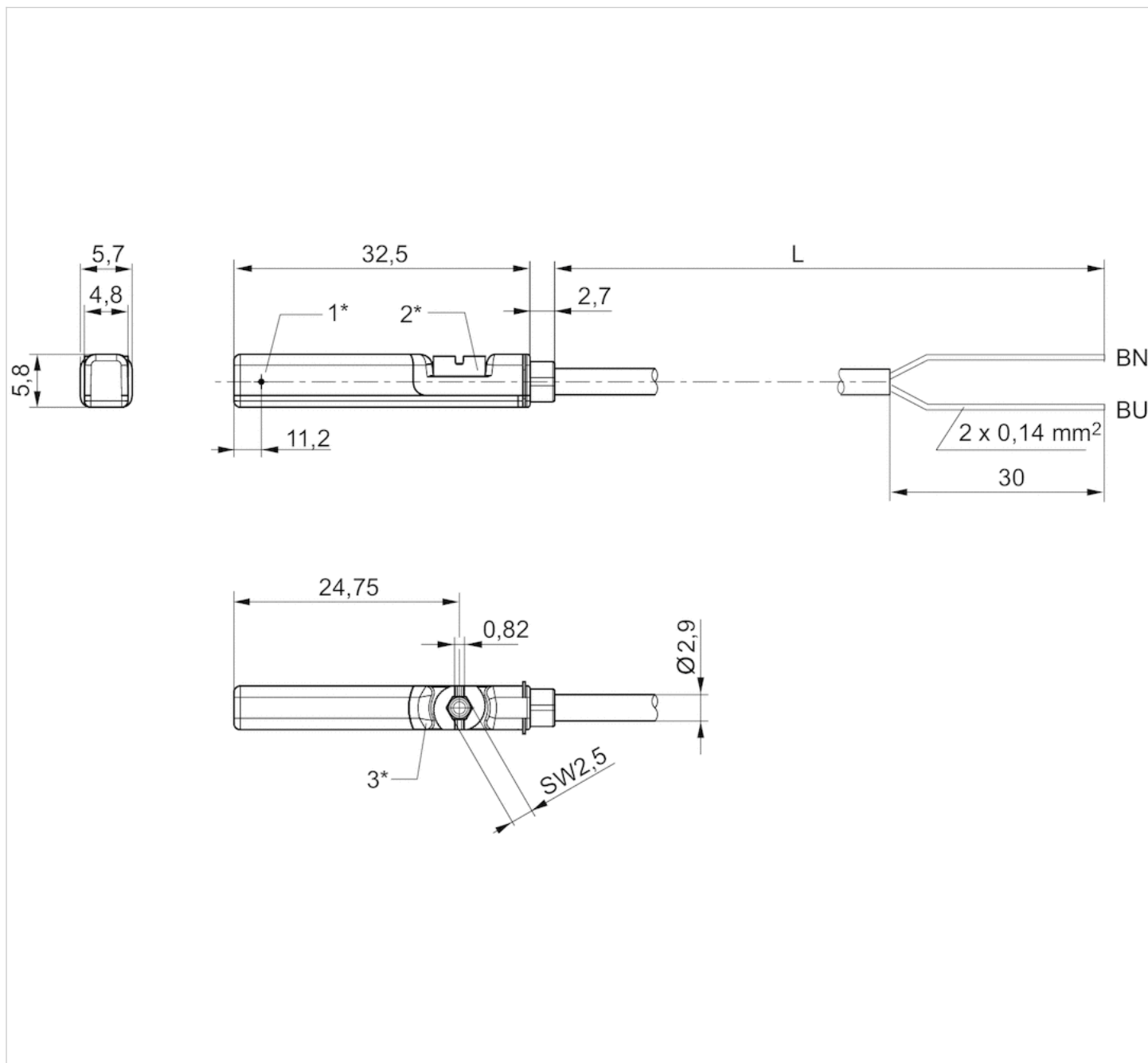
## Technické informace

### Materiál

Pouzdro	Polyamid
Kabelový plášť	Polyuretan
Aretační šroub	Nerezavějící ocel

## Rozměry

Fig. 1

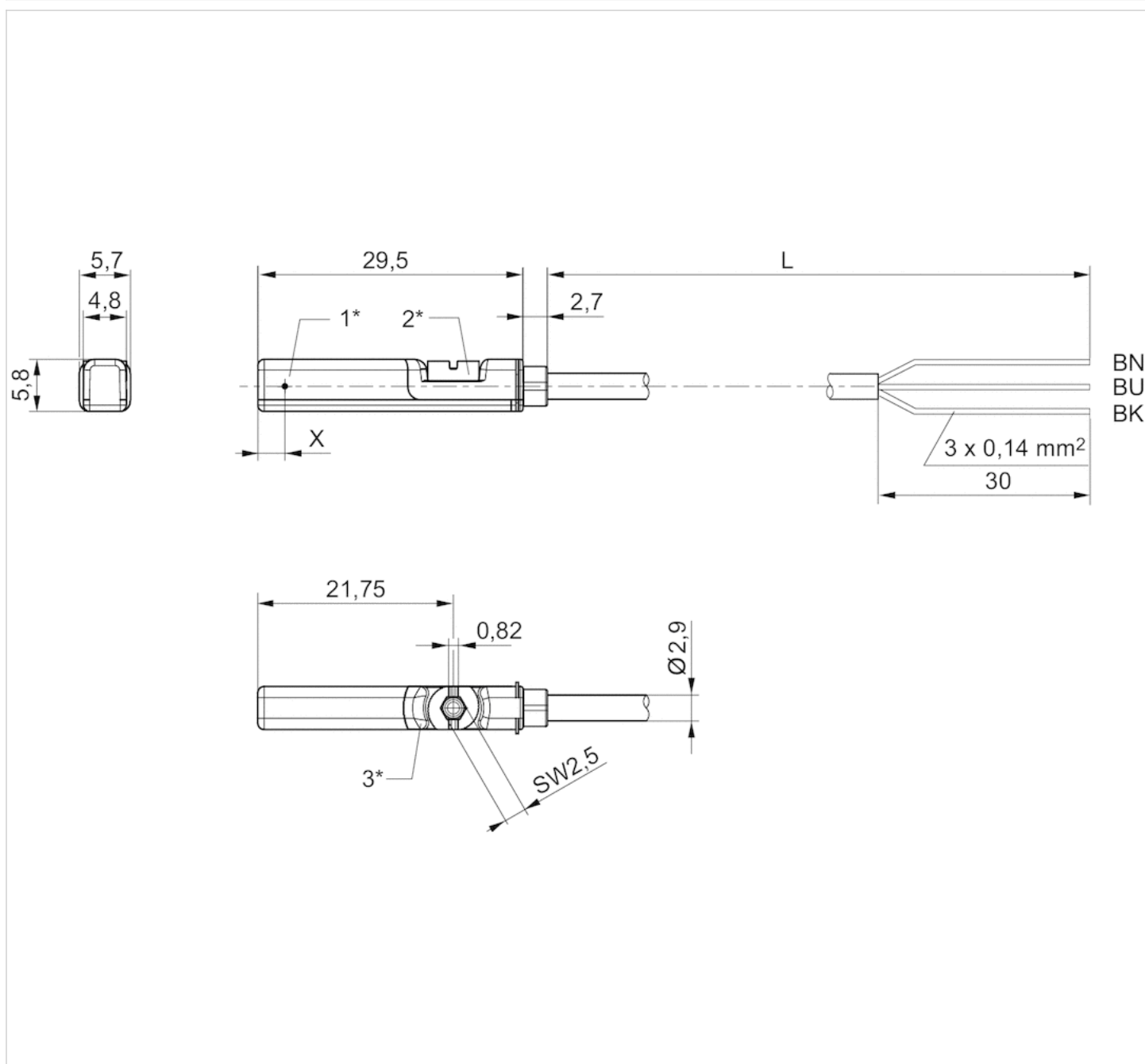


1\* = spínací bod 2\* = zajišťovací šroub 3\* = transparentní okénko LED

L = délka kabelu

BN=hnědý, BU=modrý

Fig. 2



1\* = spínací bod 2\* = zajišťovací šroub 3\* = transparentní okénko LED

L = délka kabelu

BN = hnědý, BK = černý, BU = modrý

X = elektronický: 11,6 mm

# Efficient pneumatic solutions, our program: cylinders and drives, valves and valve systems, air supply management



Visit us: [Emerson.com/Aventics](https://www.emerson.com/Aventics)

Your local contact: [Emerson.com/contactus](https://www.emerson.com/contactus)



[Emerson.com](https://www.emerson.com)



[Facebook.com/EmersonAutomationSolutions](https://www.facebook.com/EmersonAutomationSolutions)



[LinkedIn.com/company/Emerson-Automation-Solutions](https://www.linkedin.com/company/Emerson-Automation-Solutions)



[Twitter.com/EMR\\_Automation](https://twitter.com/EMR_Automation)

An example configuration is depicted on the title page. The delivered product may thus vary from that in the illustration. Subject to change. This Document, as well as the data, specifications and other information set forth in it, are the exclusive property of AVENTICS GmbH. It may not be reproduced or given to third parties without its consent. Only use the AVENTICS products shown in industrial applications. Read the product documentation completely and carefully before using the product. Observe the applicable regulations and laws of the respective country. When integrating the product into applications, note the system manufacturer's specifications for safe use of the product. The data specified only serve to describe the product. No statements concerning a certain condition or suitability for a certain application can be derived from our information. The information given does not release the user from the obligation of own judgement and verification. It must be remembered that the products are subject to a natural process of wear and aging.

The Emerson logo is a trademark and service mark of Emerson Electric Co. Brand logotype are registered trademarks of one of the Emerson family of companies. All other marks are the property of their respective owners. © 2021 Emerson Electric Co. All rights reserved.  
2021-04



**CONSIDER IT SOLVED™**