





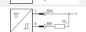
Sníma, série ST6

- T-drážka 6 mm
- S kabelem
- Zástrčka, M8x1, 3-pólový Zástrčka, M8x1, 2-pólový
- Certifikace UL
- Reed Elektronický PNP Elektronický NPN
- Přímá montáž pro sérii PRA, PRE, CCI, KPZ, SSI, GPC, CVI
- Nepřímá montáž pro sérii TRB, ITS, CCL-IS, MNI, CSL-RD, RPC, ICS-D2, ICM, KHZ, TRR



Certifikáty	CE Prohlášení o shodě, cULus, RoHS
Teplota okolí min./max.	-30 ... 80 °C
Druh krytí	IP65, IP67
Přesnost spínacího bodu	±0,1 mT
Jmenovitý proud, zapnutý stav	30 mA
Klidový proud (bez zatížení)	8 mA
Provozní napětí DC min. / max.	10 ... 30 V DC
Provozní napětí AC min. / max.	Viz tabulka níže
Hystereze	≥ 0,2 mT
Spínací logika	NO (pracovní kontakt)
Stavová indikace diodou LED	Žlutý
Mez únavy při kmitavém napětí	10 - 55 Hz, 1 mm
Pevnost v rázu	30 g / 11 ms
Délka kabelu L	0,3 m

Technické údaje

Číslo materiálu		Pro	Druh kontaktu
R412022868		PRA, PRE, CCI, KPZ, SSI, GPC, CVI	Reed
R412027172		PRA, PRE, CCI, KPZ, SSI, GPC, CVI	Reed
R412022872		PRA, PRE, CCI, KPZ, SSI, GPC, C	Reed
R412022858		PRA, PRE, CCI, KPZ, SSI, GPC, CVI	Elektronický PNP
R412022851		PRA, PRE, CCI, KPZ, SSI, GPC, CVI	Elektronický NPN

Číslo materiálu	Délka kabelu L	Provozní napětí AC min. / max.	Úbytek napětí U při I _{max}
R412022868	0,3 m	10 ... 30 V AC	≤ 3,5 V
R412027172	0,3 m	10 ... 30 V AC	≤ 3,5 V
R412022872	0,3 m	10 ... 30 V AC	≤ 0,1 V
R412022858	0,3 m	-	≤ 2,5 V
R412022851	0,3 m	-	≤ 2,5 V

Číslo materiálu	Spínací proud DC, max.	Spínací proud AC, max.
R412022868	0,13 A	0,13 A
R412027172	0,13 A	0,13 A
R412022872	0,3 A	0,5 A
R412022858	0,13 A	-

Číslo materiálu	Spínací proud DC, max.	Spínací proud AC, max.
R412022851	0,13 A	-

Číslo materiálu	Spínaný výkon	Spínací kmitočet max.
R412022868	Reed 2pólový: max. 10 W	400 Hz
R412027172	Reed 2pólový: max. 10 W	400 Hz
R412022872	Reed 3pólový: max. 6 W	400 Hz
R412022858	-	1000 Hz
R412022851	-	1000 Hz

Číslo materiálu	Provozní proud nespínaný	Provozní proud spínaný
R412022868	-	-
R412027172	-	-
R412022872	-	-
R412022858	8 mA	30 mA
R412022851	8 mA	30 mA

Číslo materiálu	Provedení	
R412022868	Zabezpečeno proti přepólování	1)
R412027172	Zabezpečeno proti přepólování	1)
R412022872	Zabezpečeno proti přepólování	1)
R412022858	Odolné proti zkratování Zabezpečeno proti přepólování	-
R412022851	Odolné proti zkratování Zabezpečeno proti přepólování	-

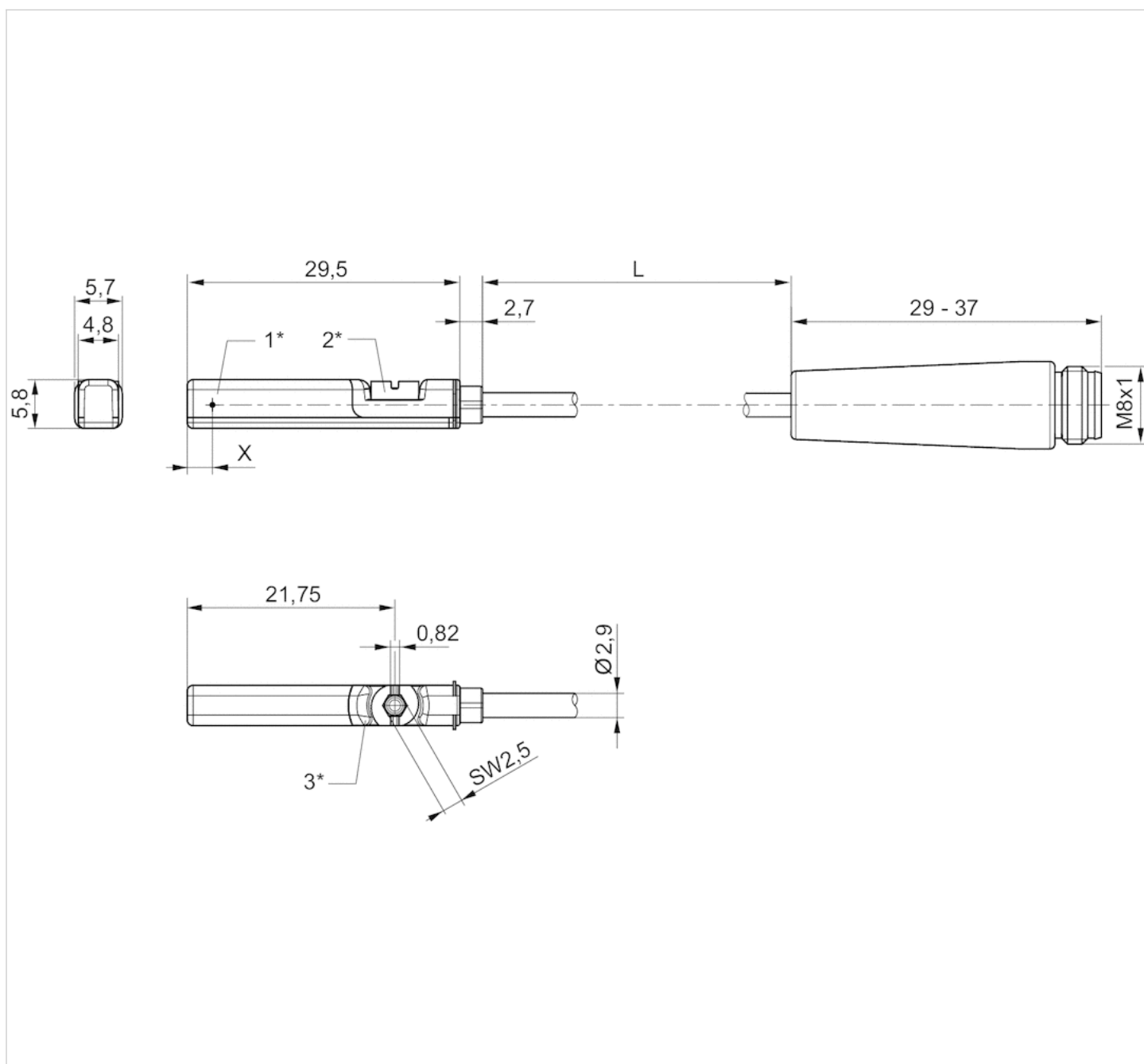
1) Za provozního napětí a trvalého proudu nesmí produkt překročit maximální spínací výkon.

Technické informace

Materiál	
Pouzdro	Polyamid
Kabelový plášť	Polyuretan
Aretační šroub	Nerezavějící ocel

Rozměry

Rozměry



1* = spínací bod 2* = zajišťovací šroub 3* = transparentní okénko LED

L = délka kabelu

X = elektronicky: 11,6 mm, reed: 8,3 mm