

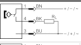


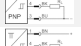
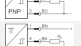
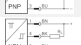

Sníma, série ST6

- T-drážka 6 mm
- S kabelem
- Zástrčka, M8x1, 3-pólový, S rýhovaným šroubem
- Certifikace UL
- Reed Elektronický PNP Elektronický NPN
- Přímá montáž pro sérii PRA, PRE, CCI, KPZ, SSI, GPC, CVI
- Nepřímá montáž pro sérii TRB, ITS, CCL-IS, MNI, CSL-RD, RPC, ICS-D2, ICM, KHZ, TRR



Certifikáty	CE Prohlášení o shodě, cULus, RoHS
Teplota okolí min./max.	-30 ... 80 °C
Druh krytí	IP65, IP67
Přesnost spínacího bodu	±0,1 mT
Jmenovitý proud, zapnutý stav	30 mA
Klidový proud (bez zatížení)	8 mA
Provozní napětí DC min. / max.	10 ... 30 V DC
Provozní napětí AC min. / max.	Viz tabulka níže
Hystereze	≥ 0,2 mT
Spínací logika	NO (pracovní kontakt)
Spínaný výkon	Reed 3pólový: max. 6 W
Stavová indikace diodou LED	Žlutý
Mez únavy při kmitavém napětí	10 - 55 Hz, 1 mm
Pevnost v rázu	30 g / 11 ms
Délka kabelu L	0,3 0,5 m

Technické údaje

Číslo materiálu		Pro	Druh kontaktu
R412022873		PRA, PRE, CCI, KPZ, SSI, GPC, CVI	Reed
R412022875		PRA, PRE, CCI, KPZ, SSI, GPC, CVI	Reed
R412022874		PRA, PRE, CCI, KPZ, SSI, GPC, CVI	Reed
R412022859		PRA, PRE, CCI, KPZ, SSI, GPC, CVI	Elektronický PNP
R412022862		PRA, PRE, CCI, KPZ, SSI, GPC, CVI	Elektronický PNP
R412022861		PRA, PRE, CCI, KPZ, SSI, GPC, CVI	Elektronický PNP
R412022852		PRA, PRE, CCI, KPZ, SSI, GPC, CVI	Elektronický NPN

Číslo materiálu	Kabelový plášť	Délka kabelu L	Provozní napětí AC min. / max.
R412022873	Polyuretan	0,3 m	10 ... 30 V AC
R412022875	Polyvinylchlorid	0,3 m	10 ... 30 V AC
R412022874	Polyuretan	0,5 m	10 ... 30 V AC
R412022859	Polyuretan	0,3 m	-
R412022862	Polyvinylchlorid	0,3 m	-
R412022861	Polyuretan	0,5 m	-
R412022852	Polyuretan	0,3 m	-

Číslo materiálu	Úbytek napětí U při I _{max}	Spínací proud DC, max.
R412022873	I*Rs	0,3 A
R412022875	I*Rs	0,3 A
R412022874	I*Rs	0,3 A
R412022859	≤ 2,5 V	0,13 A
R412022862	≤ 2,5 V	0,13 A
R412022861	≤ 2,5 V	0,13 A
R412022852	≤ 2,5 V	0,13 A

Číslo materiálu	Spínací proud AC, max.	Spínací kmitočet max.	Provozní proud nespínaný
R412022873	0,5 A	400 Hz	-
R412022875	0,5 A	400 Hz	-
R412022874	0,5 A	400 Hz	-
R412022859	-	1000 Hz	8 mA
R412022862	-	1000 Hz	8 mA
R412022861	-	1000 Hz	8 mA
R412022852	-	1000 Hz	8 mA

Číslo materiálu	Provozní proud spínaný
R412022873	-
R412022875	-
R412022874	-
R412022859	30 mA
R412022862	30 mA
R412022861	30 mA
R412022852	30 mA

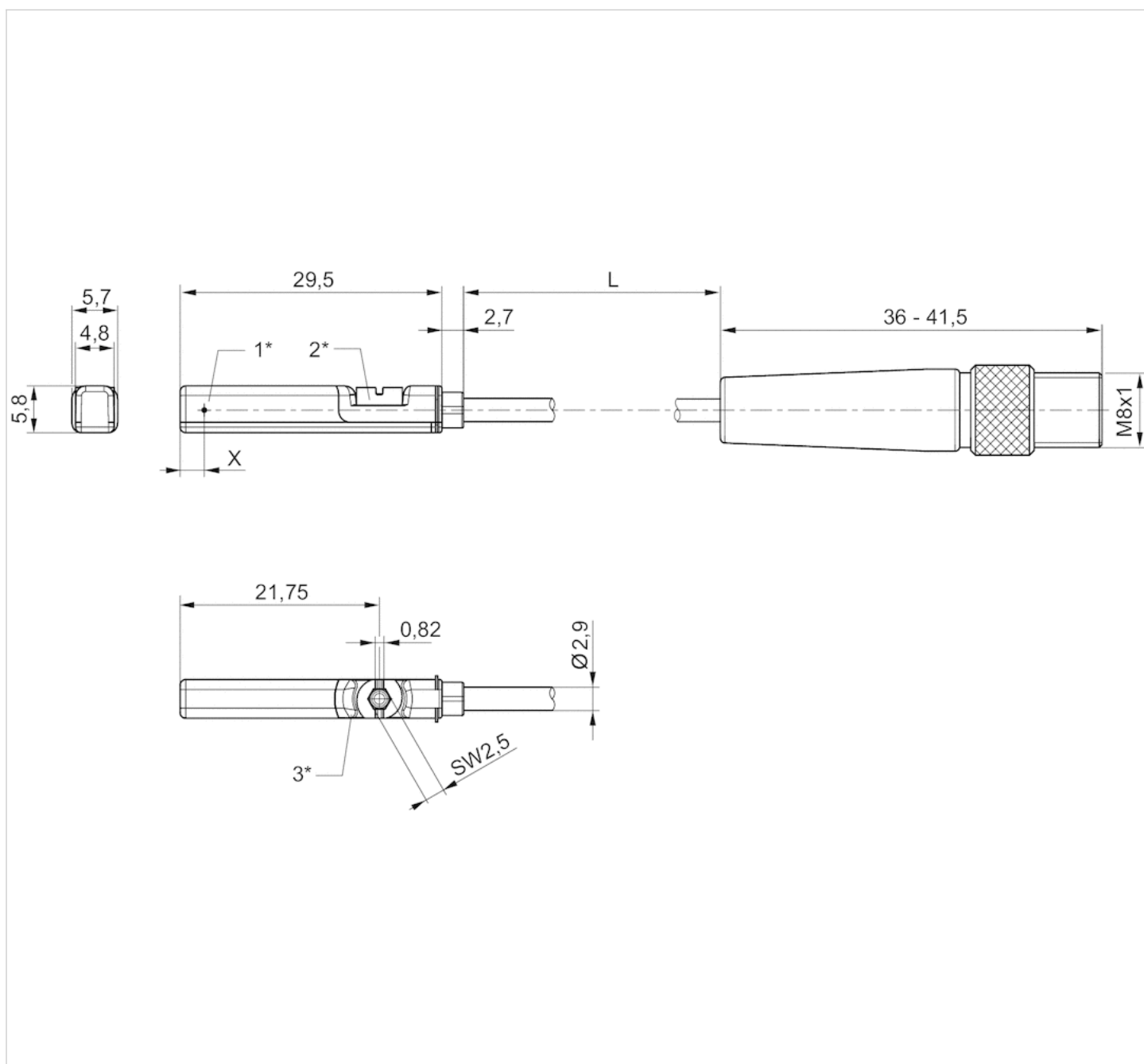
Číslo materiálu	Provedení
R412022873	Zabezpečeno proti přepólování
R412022875	Zabezpečeno proti přepólování
R412022874	Zabezpečeno proti přepólování
R412022859	Odolné proti zkratování Zabezpečeno proti přepólování
R412022862	Odolné proti zkratování Zabezpečeno proti přepólování
R412022861	Odolné proti zkratování Zabezpečeno proti přepólování
R412022852	Odolné proti zkratování Zabezpečeno proti přepólování

Technické informace

Materiál	
Pouzdro	Polyamid
Kabelový plášť	Polyuretan Polyvinylchlorid
Aretační šroub	Nerezavějící ocel

Rozměry

Rozměry



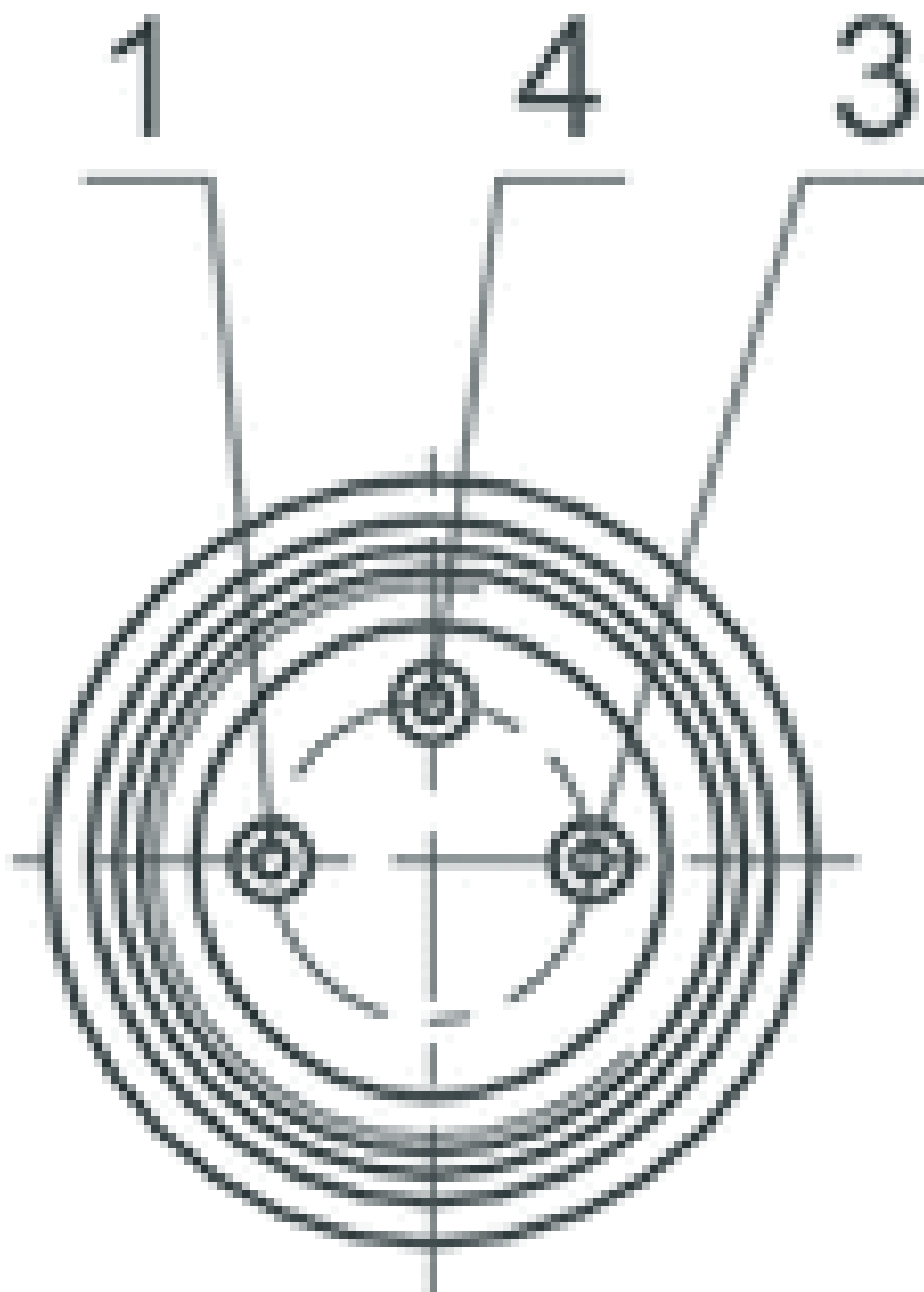
1* = spínací bod 2* = zajišťovací šroub 3* = transparentní okénko LED

L = délka kabelu

X = elektronicky: 11,6 mm, reed: 8,3 mm

Obsazení pin

Obsazení pin



Pin	1	3	4
Obsazení	(+)	(-)	(OUT)