

Držák snímače, Série CB1

- pro sérii ST6

- K montáži na válec KHZ



Hmotnost

0,034 kg

Technické údaje

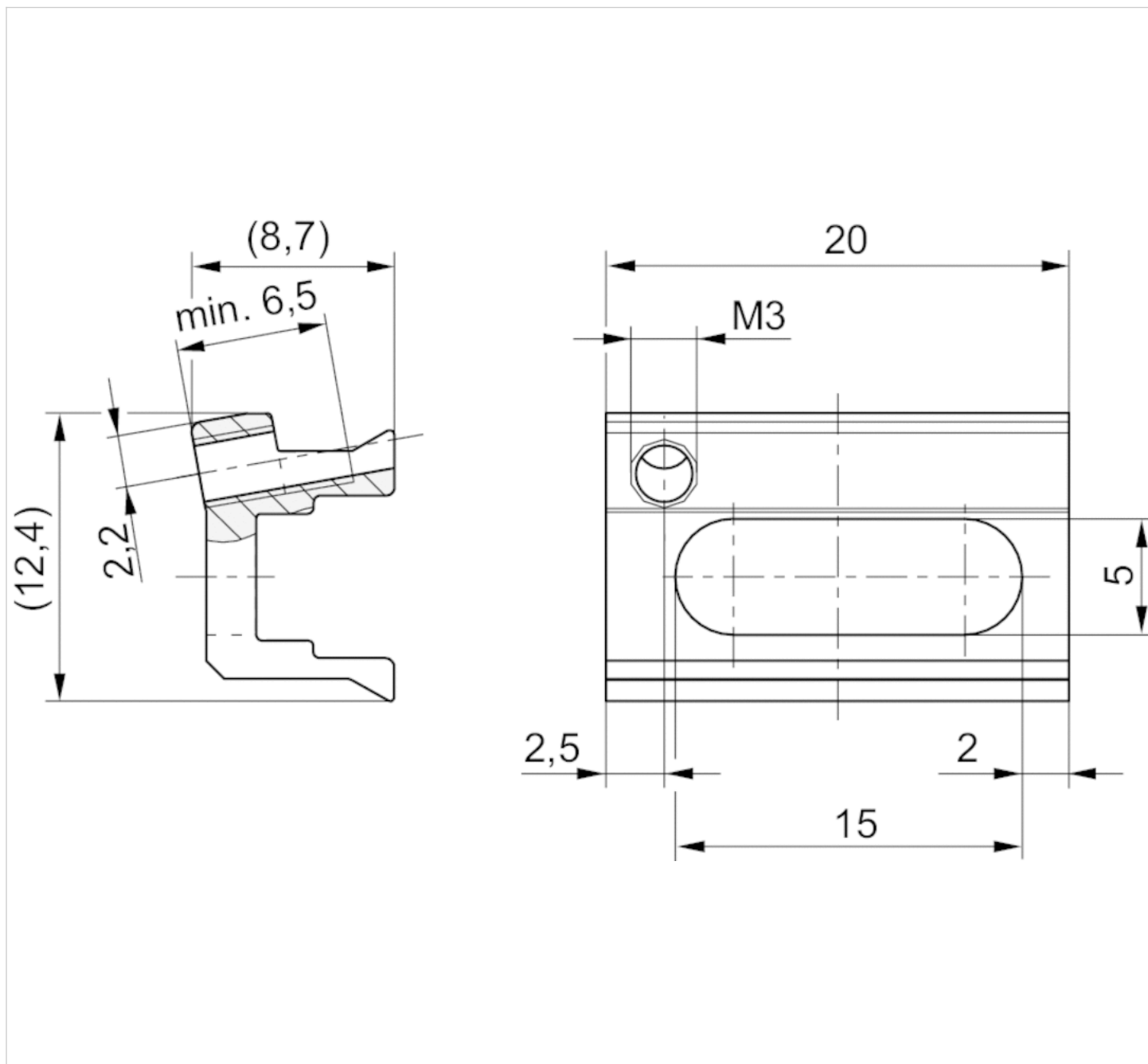
Číslo materiálu	pro sérii
R422100250	ST6

Rozsah dodávky: včetně závitového kolíku

Technické informace

Materiál
Hliník, eloxovaný

Rozmry



Rozmry

Číslo materiálu

R422100250

Rozsah dodávky: včetně závitového kolíku