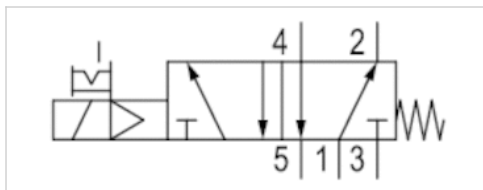




5/2-cestný ventil, série LS04-AF

- 5/2
- $Q_n = 180-310 \text{ l/min}$
- Hadicové připojení
- Připoj stlačeného vzduchu výstup : $\text{Ø } 4 \text{ Ø } 6$
- Elektrická přípojka : Zástrčka, M8, 3-pólový
- Manuální pomocné ovládání : s aretací
- Jednostranně el. ovládaný
- S vratnou pružinou
- Pilot : vnitřní



Druh konstrukce	Šoupátkový ventil, pozitivní překrytí
Ovládání	Elektricky
Pilot	vnitřní
Princip těsnění	Měkké těsnění
Provozní tlak min./max	3 ... 7 bar
Teplota okolí min./max.	-10 ... 50 °C
Teplota média min./max.	-10 ... 50 °C
Médium	Stlačený vzduch
Max. velikost částic	5 μm
Obsah oleje stlačeného vzduchu	0 ... 5 mg/m^3
Jmenovitý průtok Q_n	Viz tabulka níže
Norm. elektr. přípoj	DIN EN 60947-5-2
Třída ochrany podle DIN EN 61140	Třída III
Elektricky	
Druh krytí S přípojem	IP65
Ochranný obvod	Zenerová dioda
Stavová indikace diodou LED	Žlutý
Doba zapnutí	100 %
Typ. spínací čas	10 ms
Typ. vypínací čas	22 ms
Rušivé vyzařování podle	EN 61000-6-4:2002
Odolnost proti rušení podle	IEC 61000-6-2:2005
Upevňovací šrouby	M3
Utahovací moment upevňovacího šroubu	0,5 Nm
Hmotnost	0,053 kg

Technické údaje

Číslo materiálu	MPO	Připoj stlačeného vzduchu	
		Vstup	Výstup
R422103565		$\text{Ø } 4$	$\text{Ø } 4$
R422103566		$\text{Ø } 6$	$\text{Ø } 6$

Číslo materiálu	Připoj stlačeného vzduchu		Provozní napětí	Tolerance napětí	Příkon
	Odvzdušnění				
R422103565	$\text{Ø } 4$		DC 24 V	-10% / +10%	1,3 W
R422103566	$\text{Ø } 6$		DC 24 V	-10% / +10%	1,3 W

Číslo materiálu	Řídicí hodnota průtoku	Řídicí hodnota průtoku	Jmenovitý průtok Qn
	b	C měrná tepelná kapacita	
R422103565	0,3	0,8 l/(s*bar)	180 l/min
R422103566	0,27	1,5 l/(s*bar)	310 l/min

Jmenovitý průtok Qn při 6 bar a $\Delta p = 1$ bar, MPO = manuální pomocné ovládání

Technické informace

Tlak nesmí klesnout pod min. ovládací tlak, protože to může vést k chybnému spínání a případnému výpadku ventilů!

Tlakový rosný bod musí ležet nejméně 15 °C pod teplotou okolí a média a směsi činit max. 3 °C .

Obsah oleje stlačeného vzduchu musí zůstat po celou životnost konstantní.

Používejte výhradně oleje schválené firmou AVENTICS. Další informace najdete v dokumentu „Technické informace“ (dostupné v MediaCentre).

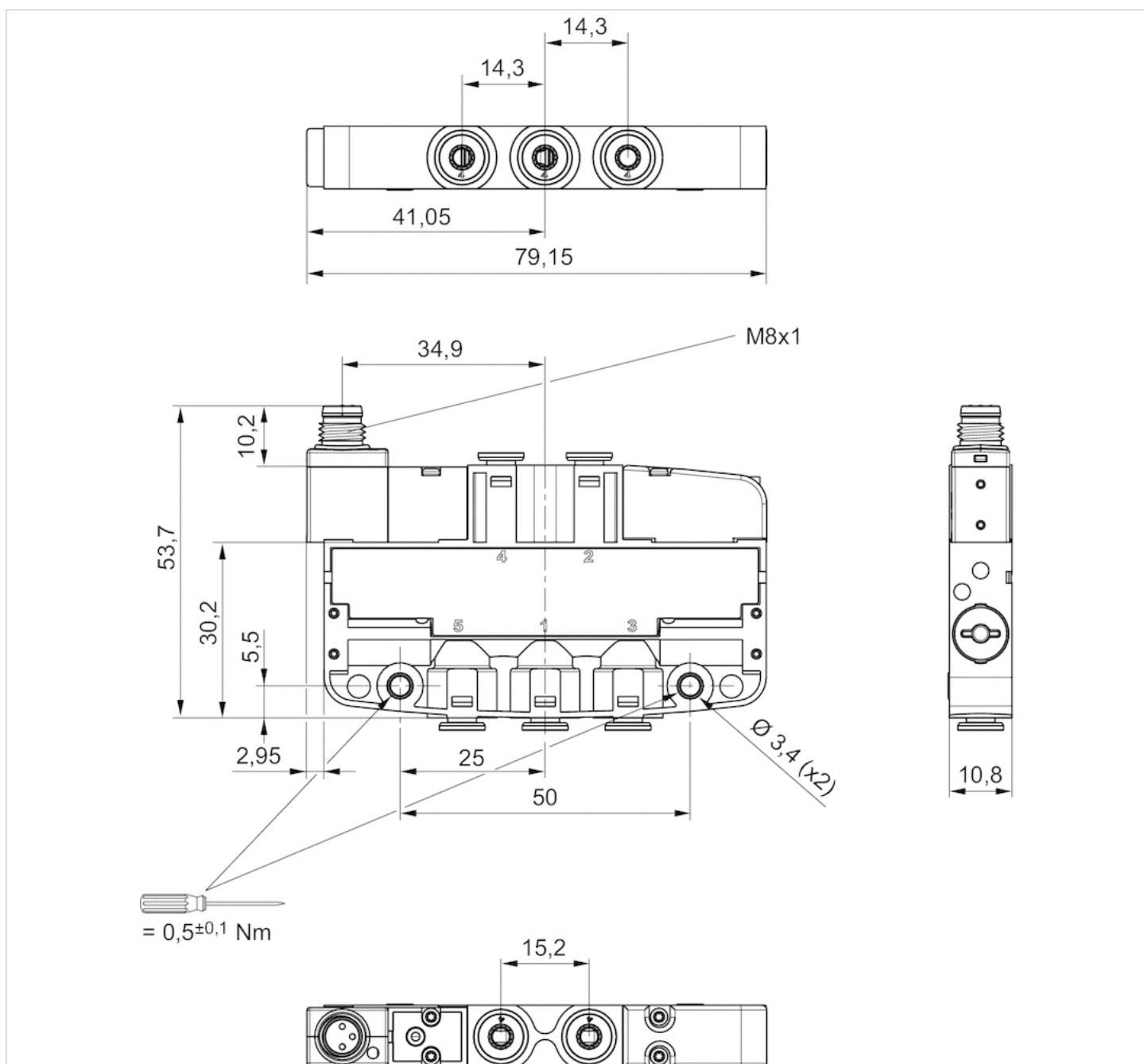
Doba zapnutí 100 procent platí pouze pro samostatné ventily.

Technické informace

Materiál	
Pouzdro	Polyoxymetylen
Těsnění	Butadien-akrylonitrilový kaučuk Hydrogenovaný nitril-butadien kaučuk Polyuretan

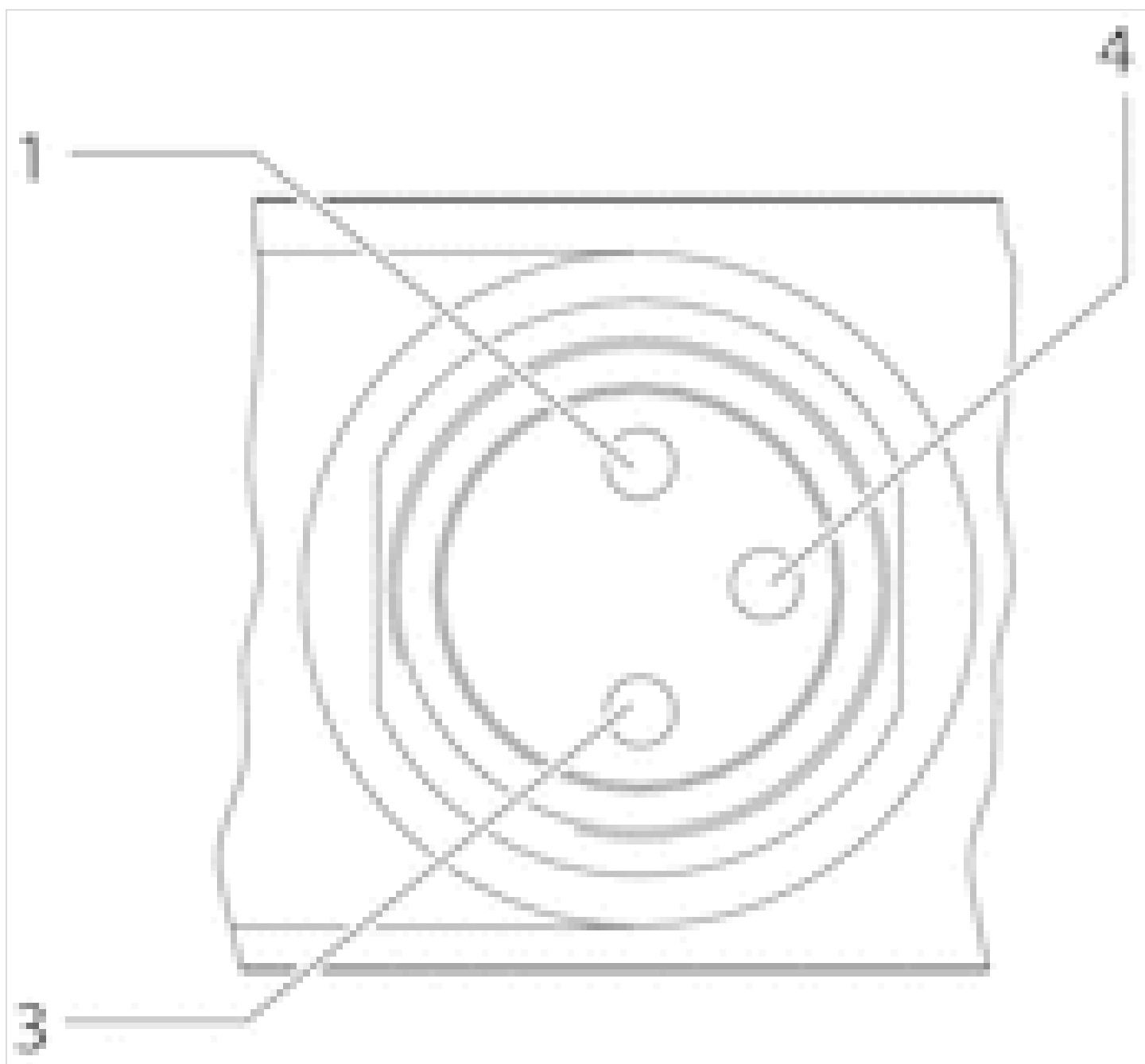
Rozmry

Rozmry, jednostrann ovládaný



Obsazení pin

Obsazení pin pro ventilový konektor, 3-pólový



- 1) Pin není obsazen
- 3) 0 V
- 4) 24 V

Upozornění: Bipolární ochranný obvod proti přepětí