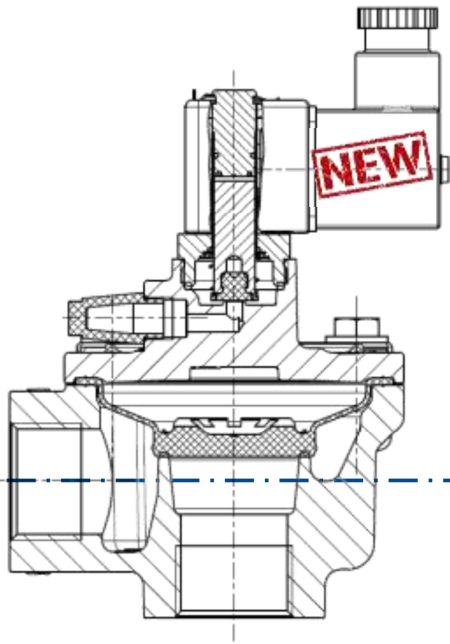
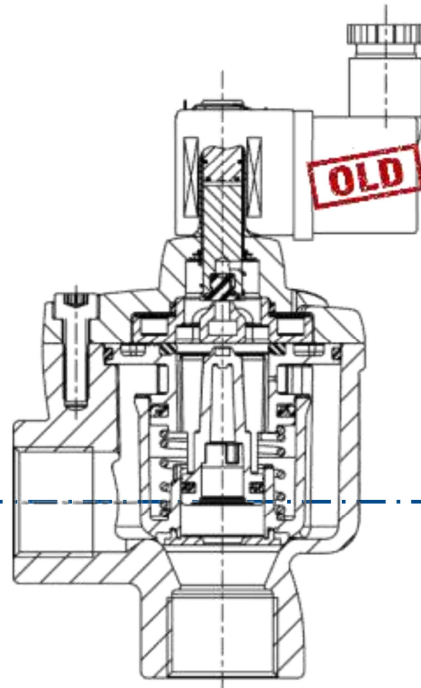


Comparison Valve

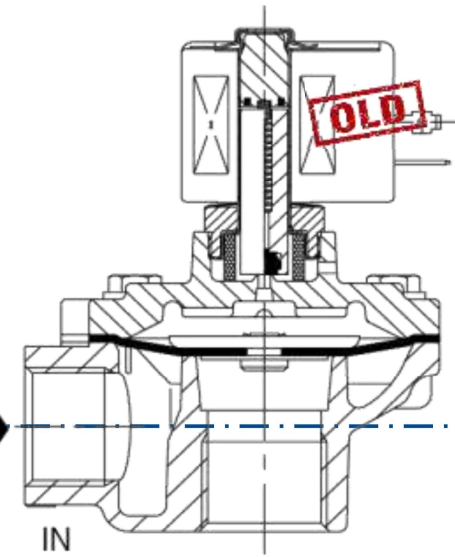
New Series 353



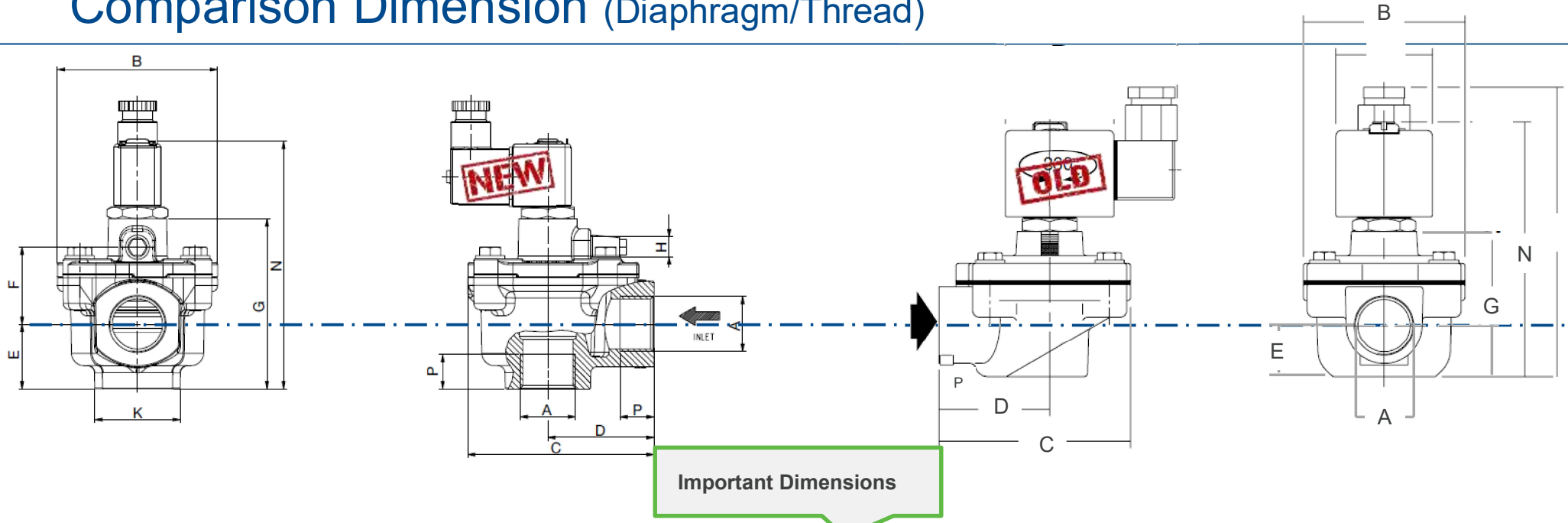
Series 353 Piston



Series 353 Diaphragm

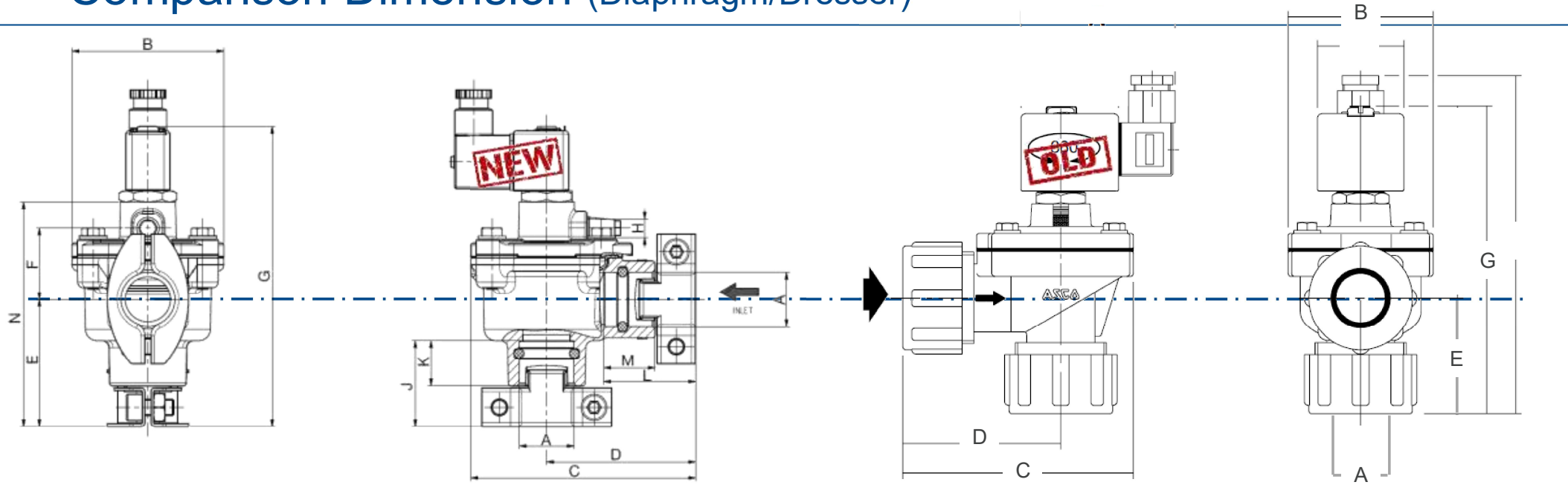


Comparison Dimension (Diaphragm/Thread)



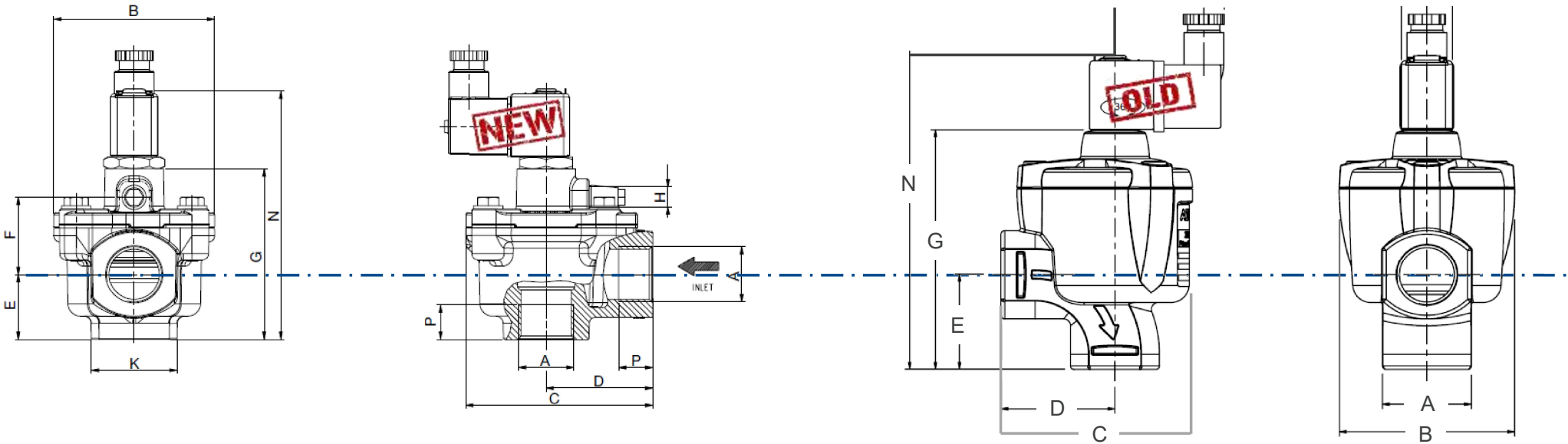
	A	B	C	D	E	G	N	P	Weight (KG)
NEW	3/4"	77	90	51	31	81,5	119	16	0,5
	1"	77	90	51	31	81,5	119	16	0,5
OLD	3/4"	75	89	51	21	68	113	19	0,7
	1"	75	89	51	21	68	113	19	0,7

Comparison Dimension (Diaphragm/Dresser)



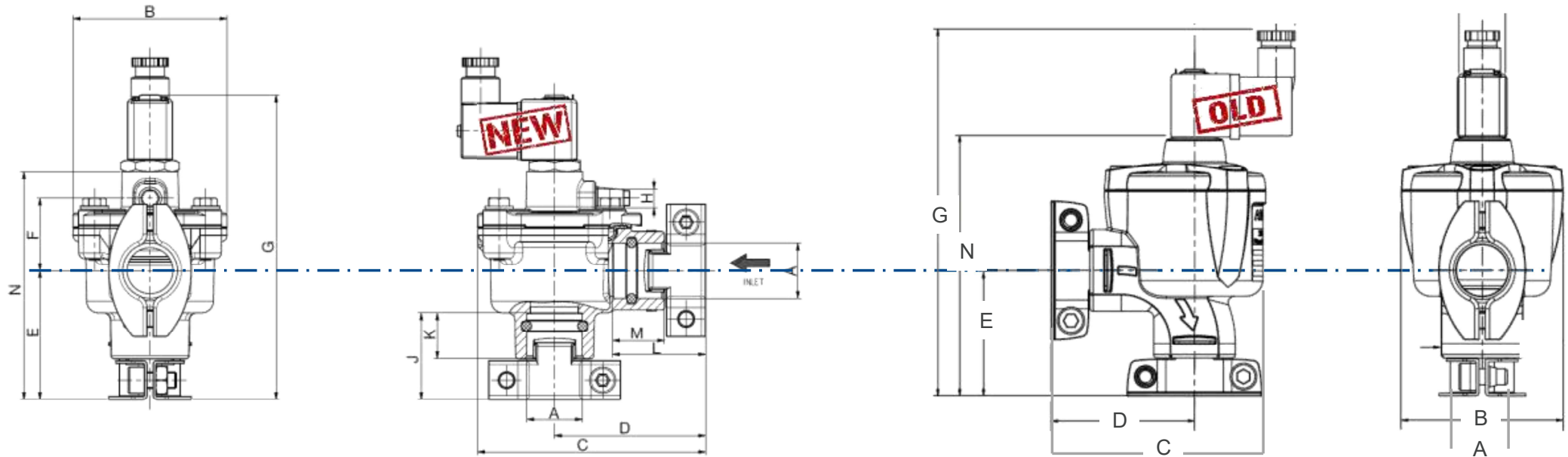
	A	B	C	D	E	G	J	K	L	M	Weight (KG)
NEW	3/4"	77	114	76	65	152	43,5	23	46,5	26	0,9
	1"	77	114	82	71	162	44,5	23	44,5	23	0,9
OLD	3/4"	75	125	80	80	175		25		25	0,9
	1"	75	125	80	80	175		25		25	0,9

Comparison Dimension (Piston/Thread)



	A	B	C	D	E	G	N	P	Weight (KG)
NEW	3/4"	77	90	51	31	81,5	119	16	0,5
	1"	77	90	51	31	81,5	119	16	0,5
OLD	3/4"	77	88,5	50	42	106	131	20	0,5
	1"	77	100,5	62	51	112	137	25	0,6

Comparison Dimension (Piston/Clamp)



	A	B	C	D	E	G	J	K	L	M	Weight (KG)
NEW	3/4"	77	114	76	65	152	43,5	23	46,5	26	0,9
	1"	77	114	82	71	162	44,5	23	44,5	23	0,9
OLD	3/4"	77	108,5	70	62	151	42	21	42	21	0,7
	1"	77	121,5	83	71	158	42	21	42	21	0,8